



แนวทางการวิจารณ์ร่างประกาศประกวดราคา ร่างเอกสารประกวดราคา และร่างขอบเขตของงาน
จ้างก่อสร้างปรับปรุง ต่อเติม หลังคาเมทัลชีต ห้อง Conference Hall และโครงการติดตั้งระบบไฟฟ้า
แสงอาทิตย์ Solar Cell อาคารสถาบันเพื่อการยุติธรรมแห่งประเทศไทย ด้วยวิธีประกวดราคา
อิเล็กทรอนิกส์ (e-bidding)

1. ระยะเวลารับฟังคำวิจารณ์

1.1 ระหว่างวันที่ 16 – 19 มิถุนายน 2569

1.2 ผู้วิจารณ์ต้องส่งคำวิจารณ์ก่อนเวลา 16.30 น. ของวันที่ 19 มิถุนายน 2569

2. การส่งคำวิจารณ์

2.1 ผู้วิจารณ์ต้องกระทำโดยเปิดเผยตัว (กรณีวิจารณ์ในนามนิติบุคคลต้องเป็นผู้มีอำนาจลงนามผูกพัน
นิติบุคคล กรณีมอบอำนาจ ให้มีหนังสือมอบอำนาจ พร้อมสำเนาบัตรประจำตัวประชาชนผู้มอบ
อำนาจและผู้รับมอบอำนาจ)

2.2 ผู้วิจารณ์เลือกส่งคำวิจารณ์ได้ทางใด ทางหนึ่ง ดังนี้

- จดหมายอิเล็กทรอนิกส์ manoon.p@tijthailand.org
- ยื่นหนังสือ ณ ที่ทำการสถาบันเพื่อการยุติธรรมแห่งประเทศไทย เลขที่ ๙๙๙ ถนนแจ้งวัฒนะ แขวงทุ่งสองห้องเขตหลักสี่ กรุงเทพมหานคร
- ส่งจดหมาย กรณีนี้ สถาบันถือวันที่สถาบันได้รับจดหมายเป็นสำคัญ หากพ้นระยะเวลาตามข้อ 1 ถือว่าผู้วิจารณ์ไม่ได้ส่งคำวิจารณ์ภายในเวลาที่กำหนด



ประกาศสถาบันเพื่อการยุติธรรมแห่งประเทศไทย (องค์การมหาชน)
เรื่อง ประกวดราคาจ้างก่อสร้างปรับปรุง ต่อเติม หลังคาเมทัลชีท ห้อง Conference Hall และโครงการ
ติดตั้งระบบไฟฟ้าแสงอาทิตย์ Solar Cell อาคารสถาบันเพื่อการยุติธรรมแห่งประเทศไทย
ด้วยวิธีประกวดราคาอิเล็กทรอนิกส์ (e-bidding)

ด้วย สถาบันเพื่อการยุติธรรมแห่งประเทศไทย (องค์การมหาชน) มีความประสงค์จะ
ประกวดราคาจ้างก่อสร้างปรับปรุง ต่อเติม หลังคาเมทัลชีท ห้อง Conference Hall และโครงการติดตั้งระบบ
ไฟฟ้าแสงอาทิตย์ Solar Cell อาคารสถาบันเพื่อการยุติธรรมแห่งประเทศไทย ด้วยวิธีประกวดราคา
อิเล็กทรอนิกส์ (e-bidding) ราคาากลางของงานจ้างก่อสร้าง ในการประกวดราคาครั้งนี้ เป็นเงินทั้งสิ้น
๗,๗๑๖,๔๗๕.๐๐ บาท (เจ็ดล้านเจ็ดแสนหนึ่งหมื่นหกพันสี่ร้อยเจ็ดสิบห้าบาทถ้วน) จำนวน ๑ รายการ
ผู้ยื่นข้อเสนอต้องยื่นข้อเสนอโดยแสดงหลักฐานถึงขีดความสามารถและความพร้อมที่มีอยู่ใน
วันยื่นข้อเสนอ โดยมีรายละเอียดดังนี้

๑. ผู้ยื่นข้อเสนอจะต้องมีคุณสมบัติให้เป็นที่ไปตามเอกสารประกวดราคาอิเล็กทรอนิกส์กำหนด
๒. ผู้ยื่นข้อเสนอต้องเสนอราคาทางระบบจัดซื้อจัดจ้างภาครัฐด้วยอิเล็กทรอนิกส์ในวันที่
ระหว่างเวลา น. ถึง น. ซึ่งสามารถจัดเตรียมเอกสารข้อเสนอได้ตั้งแต่วันที่ประกาศจนถึงวันเสนอ
ราคา

๓. ผู้สนใจสามารถดูรายละเอียดและดาวน์โหลดเอกสารประกวดราคาอิเล็กทรอนิกส์เลขที่
ลงวันที่ มิถุนายน พ.ศ. ๒๕๖๙ ผ่านทางระบบจัดซื้อจัดจ้างภาครัฐด้วยอิเล็กทรอนิกส์ ได้ตั้งแต่วันที่
ประกาศจนถึงวันเสนอราคา ได้ที่เว็บไซต์ www.tijthailand.org หรือ www.gprocurement.go.th

ประกาศ ณ วันที่ มิถุนายน พ.ศ. ๒๕๖๙

(นายพิเศษ สอาดเย็น)

ผู้อำนวยการสถาบันเพื่อการยุติธรรมแห่งประเทศไทย



เอกสารประกวดราคาจ้างก่อสร้างด้วยวิธีประกวดราคาอิเล็กทรอนิกส์ (e-bidding)

เลขที่

การจ้างก่อสร้างปรับปรุง ต่อเติม หลังคาเมทัลชีต ห้อง Conference Hall และโครงการติดตั้งระบบไฟฟ้า

แสงอาทิตย์ Solar Cell อาคารสถาบันเพื่อการยุติธรรมแห่งประเทศไทย

ตามประกาศ สถาบันเพื่อการยุติธรรมแห่งประเทศไทย (องค์การมหาชน)

ลงวันที่

มิถุนายน ๒๕๖๙

สถาบันเพื่อการยุติธรรมแห่งประเทศไทย (องค์การมหาชน) ซึ่งต่อไปนี้จะเรียกว่า "สถาบัน" มีความประสงค์จะ ประกวดราคาจ้างก่อสร้างปรับปรุง ต่อเติม หลังคาเมทัลชีต ห้อง Conference Hall และโครงการติดตั้งระบบไฟฟ้าแสงอาทิตย์ Solar Cell อาคารสถาบันเพื่อการยุติธรรมแห่งประเทศไทย ด้วยวิธีประกวดราคาอิเล็กทรอนิกส์ (e-bidding) ตามรายการ ดังนี้

จ้างก่อสร้าง ปรับปรุง ต่อเติม หลังคา จำนวน ๑ งาน
เมทัลชีต ห้อง Conference Hall
และโครงการติดตั้งระบบไฟฟ้า
แสงอาทิตย์ Solar Cell อาคาร
สถาบันเพื่อการยุติธรรมแห่งประเทศไทย

โดยมีข้อแนะนำและข้อกำหนดดังต่อไปนี้

๑. เอกสารแนบท้ายเอกสารประกวดราคาอิเล็กทรอนิกส์

- ๑.๑ แบบรูปและรายการละเอียด และขอบเขตของงาน
- ๑.๒ แบบใบเสนอราคาที่กำหนดไว้ในระบบจัดซื้อจัดจ้างภาครัฐด้วยอิเล็กทรอนิกส์
- ๑.๓ แบบสัญญาจ้างก่อสร้าง
- ๑.๔ แบบหนังสือค้ำประกัน
 - (๑) หลักประกันการเสนอราคา
 - (๒) หลักประกันสัญญา
- ๑.๕ สูตรการปรับราคา
- ๑.๖ บทนิยาม
 - (๑) ผู้ที่มีผลประโยชน์ร่วมกัน
 - (๒) การขัดขวางการแข่งขันอย่างเป็นธรรม

- (๓) ผลงาน
- ๑.๗ แบบบัญชีเอกสารที่กำหนดไว้ในระบบจัดซื้อจัดจ้างภาครัฐด้วยอิเล็กทรอนิกส์
- (๑) บัญชีเอกสารส่วนที่ ๑
- (๒) บัญชีเอกสารส่วนที่ ๒
- ๑.๘ รายละเอียดการคำนวณราคากลางงานก่อสร้างตาม BOQ (Bill of Quantities)
- ๑.๙ แผนการทำงาน
- ๑.๑๐ แผนการใช้วัสดุที่ผลิตภายในประเทศและแผนการใช้เหล็กที่ผลิตภายใน

ประเทศ

๒. คุณสมบัติของผู้ยื่นข้อเสนอ

- ๒.๑ มีความสามารถตามกฎหมาย
- ๒.๒ ไม่เป็นบุคคลล้มละลาย
- ๒.๓ ไม่อยู่ระหว่างเลิกกิจการ
- ๒.๔ ไม่เป็นบุคคลซึ่งอยู่ระหว่างถูกระงับการยื่นข้อเสนอหรือทำสัญญากับหน่วยงานของรัฐไว้ชั่วคราว เนื่องจากเป็นผู้ที่ไม่ผ่านเกณฑ์การประเมินผลการปฏิบัติงานของผู้ประกอบการตามระเบียบที่รัฐมนตรีว่าการกระทรวงการคลังกำหนดตามที่ประกาศเผยแพร่ในระบบเครือข่ายสารสนเทศของกรมบัญชีกลาง
- ๒.๕ ไม่เป็นบุคคลซึ่งถูกระงับชื่อไว้ในบัญชีรายชื่อผู้ทำงานและได้แจ้งเวียนชื่อให้เป็นผู้ทำงานของหน่วยงานของรัฐในระบบเครือข่ายสารสนเทศของกรมบัญชีกลาง ซึ่งรวมถึงนิติบุคคลที่ผู้ทำงานเป็นหุ้นส่วนผู้จัดการ กรรมการผู้จัดการ ผู้บริหาร ผู้มีอำนาจในการดำเนินงานในกิจการของนิติบุคคลนั้นด้วย
- ๒.๖ มีคุณสมบัติและไม่มีลักษณะต้องห้ามตามที่คณะกรรมการนโยบายการจัดซื้อจัดจ้าง และการบริหารพัสดุภาครัฐกำหนดในราชกิจจานุเบกษา
- ๒.๗ เป็นนิติบุคคลผู้มีอาชีพรับจ้างงานก่อสร้างที่ประกวดราคาอิเล็กทรอนิกส์ดังกล่าว
- ๒.๘ ไม่เป็นผู้มีผลประโยชน์ร่วมกันกับผู้ยื่นข้อเสนอรายอื่นที่เข้ายื่นข้อเสนอให้แก่สถาบัน ณ วันประกาศประกวดราคาอิเล็กทรอนิกส์ หรือไม่เป็นผู้กระทำการอันเป็นการขัดขวาง การแข่งขันอย่างเป็นทางการในการประกวดราคาอิเล็กทรอนิกส์ครั้งนี้
- ๒.๙ ไม่เป็นผู้ได้รับเอกสิทธิ์หรือความคุ้มกัน ซึ่งอาจปฏิเสธไม่ยอมขึ้นศาลไทย เว้นแต่รัฐบาลของผู้ยื่นข้อเสนอได้มีคำสั่งให้สละเอกสิทธิ์และความคุ้มกันเช่นนั้น
- ๒.๑๐ ผู้ยื่นข้อเสนอต้องมีผลงานประเภทงานติดตั้งระบบผลิตไฟฟ้าจากพลังงานแสงอาทิตย์บนหลังคา (Solar Rooftop) ในรูปแบบ Grid-Connected เป็นผลงานภายใต้สัญญาเดี่ยวที่สร้างเสร็จสมบูรณ์ มีการส่งมอบงานและตรวจรับเรียบร้อยแล้ว โดยเป็นคู่สัญญาโดยตรงกับหน่วยงานของรัฐหรือองค์กรเอกชนที่สถาบันฯ เชื้อถือ **ในวงเงินมูลค่าผลงานไม่น้อยกว่า ๓,๐๐๐,๐๐๐ บาท (สามล้านบาทถ้วน) ภายใต้สัญญาเดี่ยวและมีอายุของผลงานไม่เกิน ๕ ปี นับถึงวันยื่นข้อเสนอ ทั้งนี้ ผู้ยื่นข้อเสนอต้องแนบสำเนาหนังสือรับรองผลงานประกอบการพิจารณา กรณีมีข้อสงสัย สถาบันฯ อาจพิจารณาให้ผู้ยื่นข้อเสนอ**

ส่งสำเนาสัญญาเพื่อประกอบการพิจารณาได้

๒.๑๑ ผู้ยื่นข้อเสนอที่ยื่นข้อเสนอในรูปแบบของ "กิจการร่วมค้า" ต้องมีคุณสมบัติดังนี้

(๑) การกำหนดสัดส่วนในการเข้าร่วมค้าของคู่สัญญา

กรณีที่ข้อตกลงฯ กำหนดให้ผู้เข้าร่วมค้ารายใดรายหนึ่งเป็นผู้เข้าร่วมค้าหลัก
ข้อตกลงฯ จะต้องมีข้อกำหนดสัดส่วนหน้าที่ และความรับผิดชอบในปริมาณงาน สิ่งของ หรือมูลค่าตาม
สัญญาของผู้เข้าร่วมค้าหลักมากกว่าผู้เข้าร่วมค้ารายอื่นทุกราย

(๒) กรณีที่ข้อตกลงฯ กำหนดให้ผู้เข้าร่วมค้ารายใดรายหนึ่งเป็นผู้เข้าร่วมค้าหลัก
กิจการร่วมค้านั้นต้องใช้ผลงานของผู้เข้าร่วมค้าหลักรายเดียวเป็นผลงานของกิจการร่วมค้าที่ยื่นข้อเสนอ

สำหรับข้อตกลงฯ ที่ไม่ได้กำหนดให้ผู้เข้าร่วมค้ารายใดเป็นผู้เข้าร่วมค้าหลักผู้
เข้าร่วมค้าทุกรายจะต้องมีคุณสมบัติครบถ้วนตามเงื่อนไขที่กำหนดไว้ในเอกสารเชิญชวน

(๓) การยื่นข้อเสนอของกิจการร่วมค้า

(๓.๑) กรณีที่ข้อตกลงฯ กำหนดให้มีการมอบหมายผู้เข้าร่วมค้ารายใดราย
หนึ่ง เป็นผู้ยื่นข้อเสนอในนามกิจการร่วมค้า การยื่นข้อเสนอดังกล่าวต้องมีหนังสือมอบอำนาจ

สำหรับผู้เข้าร่วมค้าทุกรายจะต้องลงลายมือชื่อในหนังสือมอบอำนาจให้ผู้เข้าร่วมค้ารายใดรายหนึ่งเป็นผู้ยื่นข้อเสนอใน
นามกิจการร่วมค้า

(๓.๒) การยื่นข้อเสนอด้วยวิธีประกวดราคาอิเล็กทรอนิกส์ (e - bidding) ให้ผู้
เข้าร่วมค้าที่ได้รับมอบหมายหรือมอบอำนาจตามข้อ (๓.๑) ดำเนินการซื้อเอกสารประกวดราคาอิเล็กทรอนิกส์
กรณีที่มีการจำหน่ายเอกสารซื้อหรือจ้าง

๒.๑๒ ผู้ยื่นข้อเสนอต้องลงทะเบียนที่มีข้อมูลถูกต้องครบถ้วนในระบบจัดซื้อจัดจ้างภาค
รัฐด้วย อิเล็กทรอนิกส์ (Electronic Government Procurement : e-GP) ของกรมบัญชีกลาง

๒.๑๓ ผู้ยื่นข้อเสนอต้องมีมูลค่าสุทธิของกิจการ ดังนี้

๑. กรณีผู้ยื่นข้อเสนอเป็นนิติบุคคลที่จัดตั้งขึ้นตามกฎหมายไทยหรือต่างประเทศ
ซึ่งได้จดทะเบียนเกินกว่า ๑ ปี ต้องมีมูลค่าสุทธิของกิจการ จากผลต่างระหว่างสินทรัพย์สุทธิหักด้วยหนี้สิน
สุทธิ ที่ปรากฏในงบแสดงฐานะการเงินที่มีการตรวจรับรองแล้ว ซึ่งจะต้องแสดงค่าเป็นบวก ๑ ปีสุดท้ายก่อนวัน
ยื่นข้อเสนอ งบแสดงฐานะการเงิน ๑ ปีสุดท้ายก่อนวันยื่นข้อเสนอ หมายถึง งบแสดงฐานะการเงินย้อนไปก่อน
วันที่หน่วยงานของรัฐกำหนดให้เป็นวันยื่นข้อเสนอ ๑ ปีปฏิทิน เว้นแต่กรณีนิติบุคคลที่จัดตั้งขึ้นตามกฎหมาย
ไทย หากวันยื่นข้อเสนอเป็นช่วงระยะเวลาที่กรมพัฒนาธุรกิจการค้ากำหนดให้นิติบุคคลยื่นงบแสดงฐานะ
การเงินกับกรมพัฒนาธุรกิจการค้า ซึ่งจะอยู่ในช่วงเดือนมกราคม - เดือนพฤษภาคม ของทุกปี โดยนิติบุคคลที่
เป็นผู้ยื่นข้อเสนอ นั้นยังอยู่ในช่วงของการยื่นงบแสดงฐานะการเงินกับกรมพัฒนาธุรกิจการค้า คือ ช่วงเดือน
มกราคม - เดือนพฤษภาคม กรณีนี้ให้สามารถยื่นงบแสดงฐานะการเงินย้อนไปอีก ๑ ปี ได้

๒. กรณีผู้ยื่นข้อเสนอเป็นนิติบุคคลที่จัดตั้งขึ้นตามกฎหมายไทย ซึ่งยังไม่มีกร
รายงานงบแสดงฐานะการเงินกับกรมพัฒนาธุรกิจการค้า หรือกรณีผู้ยื่นข้อเสนอเป็นนิติบุคคลที่จัดตั้งขึ้นตาม

กฎหมายต่างประเทศซึ่งยังไม่มีกรรณการรายงานบแสดงฐานะการเงิน ให้พิจารณาการกำหนดมูลค่าของ
ทุนจดทะเบียน โดยผู้ยื่นข้อเสนอจะต้องมีทุนจดทะเบียนที่เรียกชำระมูลค่าหุ้นแล้ว ณ วันที่ยื่นข้อเสนอ ไม่ต่ำ
กว่า ๒ ล้านบาท

๓. สำหรับการจัดซื้อจัดจ้างครั้งหนึ่งที่มีวงเงินเกิน ๕๐๐,๐๐๐ บาทขึ้นไป กรณีผู้
ยื่นข้อเสนอเป็นบุคคลธรรมดา ให้พิจารณาจากหนังสือรับรองบัญชีเงินฝาก ไม่เกิน ๙๐ วันก่อนวันยื่นข้อเสนอ
โดยต้องมีเงินฝากคงเหลือในบัญชีธนาคารเป็นมูลค่า ๑ ใน ๔ ของมูลค่างบประมาณของโครงการหรือรายการที่
ยื่นข้อเสนอในแต่ละครั้ง และหากเป็นผู้ชนะการจัดซื้อจัดจ้างหรือเป็นผู้ได้รับการคัดเลือกจะต้องแสดงหนังสือ
รับรองบัญชีเงินฝากที่มีมูลค่าดังกล่าวอีกครั้งหนึ่งในวันลงนามในสัญญา

๔. กรณีที่ผู้ยื่นข้อเสนอไม่มีมูลค่าสุทธิของกิจการหรือทุนจดทะเบียน หรือมีแต่ไม่
เพียงพอที่จะเข้ายื่นข้อเสนอ สามารถดำเนินการได้ดังนี้

(๑) กรณีผู้ยื่นข้อเสนอเป็นนิติบุคคลที่จัดตั้งขึ้นตามกฎหมายไทย หรือ
บุคคลธรรมดาที่ถือสัญชาติไทย ผู้ยื่นข้อเสนอสามารถขอวงเงินสินเชื่อ โดยต้องมีวงเงินสินเชื่อ ๑ ใน ๔ ของ
มูลค่างบประมาณของโครงการหรือรายการที่ยื่นข้อเสนอในแต่ละครั้ง จะเป็นสินเชื่อที่ธนาคารภายในประเทศ
หรือบริษัทเงินทุนหรือบริษัทเงินทุนหลักทรัพย์ที่ได้รับอนุญาตให้ประกอบกิจการเงินทุนเพื่อการพาณิชย์ และ
ประกอบธุรกิจค้าประกันตามประกาศของธนาคารแห่งประเทศไทย ตามรายชื่อบริษัทเงินทุนที่ธนาคารแห่ง
ประเทศไทยแจ้งเวียนให้ทราบ โดยพิจารณาจากยอดเงินรวมของวงเงินสินเชื่อที่สำนักงานใหญ่รับรอง หรือที่
สำนักงานสาขารับรอง (กรณีได้รับมอบอำนาจจากสำนักงานใหญ่) ซึ่งออกให้แก่ผู้ยื่นข้อเสนอ นับถึงวันยื่นขอ
เสนอไม่เกิน ๙๐ วัน

(๒) กรณีผู้ยื่นข้อเสนอเป็นนิติบุคคลที่จัดตั้งขึ้นตามกฎหมายต่างประเทศ หรือ
บุคคลธรรมดาที่มีได้ถือสัญชาติไทย ผู้ยื่นข้อเสนอสามารถขอวงเงินสินเชื่อ โดยต้องมีวงเงินสินเชื่อ ๑ ใน ๔ ของ
มูลค่างบประมาณของโครงการหรือรายการที่ยื่นข้อเสนอในแต่ละครั้ง จะเป็นสินเชื่อที่ธนาคารภายในประเทศ
หรือบริษัทเงินทุนหรือบริษัทเงินทุนหลักทรัพย์ที่ได้รับอนุญาตให้ประกอบกิจการเงินทุนเพื่อการพาณิชย์ และ
ประกอบธุรกิจค้าประกันตามประกาศของธนาคารแห่งประเทศไทย ตามรายชื่อบริษัทเงินทุนที่ธนาคาร แห่ง
ประเทศไทยแจ้งเวียนให้ทราบ หรือเป็นสินเชื่อที่ธนาคารต่างประเทศหรือบริษัทเงินทุนหลักทรัพย์ที่ได้รับ
อนุญาตให้ประกอบกิจการเงินทุนเพื่อการพาณิชย์และประกอบธุรกิจค้าประกันตามประกาศของธนาคารกลาง
ต่างประเทศนั้น ตามรายชื่อบริษัทที่ธนาคารกลางต่างประเทศนั้นแจ้งเวียนให้ทราบ โดยพิจารณาจากยอดเงิน
รวมของวงเงินสินเชื่อที่สำนักงานใหญ่รับรอง หรือที่สำนักงานสาขารับรอง (กรณีได้รับมอบอำนาจจากสำนั
กงานใหญ่) ซึ่งออกให้แก่ผู้ยื่นข้อเสนอ นับถึงวันยื่นข้อเสนอไม่เกิน ๙๐ วัน

๕. กรณีผู้ยื่นข้อเสนอเป็นนิติบุคคลที่จัดตั้งขึ้นตามกฎหมายต่างประเทศ หรือ
บุคคลธรรมดาที่มีได้ถือสัญชาติไทยตามข้อ ๒ ข้อ ๓ และข้อ ๔ (๒) มูลค่าจะต้องเป็นไปตามอัตราแลกเปลี่ยน
เงินตรา ตามประกาศที่ธนาคารแห่งประเทศไทยกำหนด ในช่วงระหว่างวันที่เผยแพร่ประกาศและเอกสาร
ประกวดราคาในระบบจัดซื้อจัดจ้างภาครัฐด้วยอิเล็กทรอนิกส์ (e - GP) จนถึงวันเสนอราคา

ทั้งนี้ ผู้ยื่นข้อเสนอจะต้องยื่นเอกสารที่แสดงให้เห็นถึงข้อมูลเกี่ยวกับมูลค่าสุทธิ

ของกิจการแล้วแต่กรณี ประกอบกับเอกสารดังกล่าวจะต้องผ่านการรับรองตามระเบียบกระทรวง การต่างประเทศว่าด้วยการรับรองเอกสาร พ.ศ. ๒๕๓๙ และที่แก้ไขเพิ่มเติม กำหนด โดยจะต้องยื่นเอกสารดังกล่าวในวันยื่นข้อเสนอ หากผู้ยื่นข้อเสนอไม่ได้มีการยื่นเอกสารดังกล่าวมาพร้อมกับการยื่นข้อเสนอให้ถือว่าผู้ยื่น ข้อเสนอรายนั้นยื่นเอกสารไม่ครบถ้วนตามเงื่อนไขที่กำหนดไว้ในเอกสารประกวดราคา

๖. กรณีตาม ข้อ ๑ – ข้อ ๕ ไม่ใช่บังคับกรณีดังต่อไปนี้

(๖.๑) กรณีที่ผู้ยื่นข้อเสนอเป็นหน่วยงานของรัฐภายในประเทศ

(๖.๒) นิติบุคคลที่จัดตั้งขึ้นตามกฎหมายไทยที่อยู่ระหว่างการฟื้นฟูกิจการตาม พระราชบัญญัติล้มละลาย พ.ศ. ๒๕๔๓ และที่แก้ไขเพิ่มเติม

(๖.๓) งานจ้างก่อสร้างที่กรมบัญชีกลางได้ขึ้นทะเบียนผู้ประกอบการงาน ก่อสร้างแล้ว และงานจ้างก่อสร้างที่หน่วยงานของรัฐที่ได้มีการจัดทำบัญชีผู้ประกอบการงานก่อสร้างที่มี คุณสมบัติเบื้องต้นไว้แล้วก่อนวันที่พระราชบัญญัติการจัดซื้อจัดจ้างฯ มีผลใช้บังคับ

(๖.๔) การจัดซื้อจัดจ้างตามมาตรา ๕๖ วรรคหนึ่ง (๒) (ข) และ (ค) แห่ง พระราชบัญญัติการจัดซื้อจัดจ้างฯ

(๖.๕) การซื้อสิ่งทอหริ่มทรัพย์และการเช่าสิ่งทอหริ่มทรัพย์

(๖.๖) กรณีงานจ้างบริการหรืองานจ้างเหมาบริการกับบุคคลธรรมดา เช่น จ้าง พนักงานขับรถ ครูชาวต่างชาติ พนักงานเก็บขยะ พนักงานบันทึกข้อมูล เป็นต้น

๒.๑๔ ผู้ยื่นข้อเสนอต้องมีผลงานประเภทงานติดตั้งระบบผลิตไฟฟ้าจากพลังงาน แสงอาทิตย์บนหลังคา (Solar Rooftop) (เป็นเรื่องเดียวกับคุณสมบัติข้อ ๒.๑๐)

๓. หลักฐานการยื่นข้อเสนอ

ผู้ยื่นข้อเสนอจะต้องเสนอเอกสารหลักฐานยื่นมาพร้อมกับการเสนอราคาทางระบบจัดซื้อ จัดจ้างภาครัฐด้วยอิเล็กทรอนิกส์ โดยแยกเป็น ๒ ส่วน คือ

๓.๑ ส่วนที่ ๑ อย่างน้อยต้องมีเอกสารดังต่อไปนี้

(๑) ในกรณีผู้ยื่นข้อเสนอเป็นนิติบุคคล

(ก) ห้างหุ้นส่วนสามัญหรือห้างหุ้นส่วนจำกัด ให้ยื่นสำเนาหนังสือรับรอง การจดทะเบียนนิติบุคคล บัญชีรายชื่อหุ้นส่วนผู้จัดการ

(ข) บริษัทจำกัดหรือบริษัทมหาชนจำกัด ให้ยื่นสำเนาหนังสือรับรองการ จดทะเบียนนิติบุคคล หนังสือบริคณห์สนธิ บัญชีรายชื่อกรรมการผู้จัดการ และบัญชีผู้ถือหุ้นรายใหญ่ (ถ้ามี)

(๒) ในกรณีผู้ยื่นข้อเสนอเป็นบุคคลธรรมดาหรือคณะบุคคลที่มีใช้นิติบุคคล ให้ ยื่นสำเนาบัตรประจำตัวประชาชนของผู้ยื่น ข้อเสนอข้อตกลงที่แสดงถึงการเข้าเป็นหุ้นส่วน (ถ้ามี) สำเนาบัตร ประจำตัวประชาชนของผู้เป็นหุ้นส่วน หรือสำเนาหนังสือเดินทางของผู้เป็นหุ้นส่วนที่ได้ถือสัญชาติไทย

(๓) ในกรณีผู้ยื่นข้อเสนอเป็นผู้ยื่นข้อเสนอร่วมกันในฐานะเป็นผู้ร่วมค้า ให้ยื่น สำเนาสัญญาของการเข้าร่วมค้า และเอกสารตามที่ระบุไว้ใน (๑) หรือ (๒) ของผู้ร่วมค้า แล้วแต่กรณี

(๔) ผู้ยื่นข้อเสนอต้องแสดงหลักฐานเกี่ยวกับมูลค่าสุทธิของกิจการ ดังนี้

๑. กรณีผู้ยื่นข้อเสนอเป็นนิติบุคคลที่จัดตั้งขึ้นตามกฎหมายไทยหรือต่างประเทศ ซึ่งได้จดทะเบียนเกินกว่า ๑ ปี ต้องมีมูลค่าสุทธิของกิจการ จากผลต่างระหว่างสินทรัพย์สุทธิหักด้วยหนี้สินสุทธิที่ปรากฏในงบแสดงฐานะการเงินที่มีการตรวจรับรองแล้ว ซึ่งจะต้องแสดงค่าเป็นบวก ๑ ปีสุดท้าย ก่อนวันยื่นข้อเสนอ งบแสดงฐานะการเงิน ๑ ปีสุดท้ายก่อนวันยื่นข้อเสนอ หมายถึง งบแสดงฐานะการเงินย้อนไปก่อนวันที่หน่วยงานของรัฐกำหนดให้เป็นวันยื่นข้อเสนอ ๑ ปีปฏิทิน เว้นแต่กรณีนิติบุคคลที่จัดตั้งขึ้นตามกฎหมายไทย หากวันยื่นข้อเสนอเป็นช่วงระยะเวลาที่กรมพัฒนาธุรกิจการค้ากำหนดให้นิติบุคคล ยื่นงบแสดงฐานะการเงินกับกรมพัฒนาธุรกิจการค้า ซึ่งจะอยู่ในช่วงเดือนมกราคม - เดือนพฤษภาคม ของทุกปี โดยนิติบุคคลที่เป็นผู้ยื่นข้อเสนอ นั้นยังอยู่ในช่วงของการยื่นงบแสดงฐานะการเงินกับกรมพัฒนาธุรกิจการค้า คือ ช่วงเดือนมกราคม - เดือนพฤษภาคม กรณีนี้ให้สามารถยื่นงบแสดงฐานะการเงินย้อนไปอีก ๑ ปี ได้

๒. กรณีผู้ยื่นข้อเสนอเป็นนิติบุคคลที่จัดตั้งขึ้นตามกฎหมายไทยซึ่งยังไม่มี การรายงานงบแสดงฐานะการเงินกับกรมพัฒนาธุรกิจการค้า หรือกรณีผู้ยื่นข้อเสนอเป็นนิติบุคคลที่จัดตั้งขึ้น ตามกฎหมายต่างประเทศซึ่งยังไม่มี การรายงานงบแสดงฐานะการเงิน ให้พิจารณาการกำหนดมูลค่าของ ทุนจดทะเบียน โดยผู้ยื่นข้อเสนอจะต้องมีทุนจดทะเบียนที่เรียกชำระมูลค่าหุ้นแล้ว ณ วันที่ยื่นข้อเสนอ ไม่ต่ำกว่า ๒ ล้านบาท

๓. สำหรับการจัดซื้อจัดจ้างครั้งหนึ่งที่มีวงเงินเกิน ๕๐๐,๐๐๐ บาทขึ้นไป กรณีผู้ยื่นข้อเสนอเป็นบุคคลธรรมดา ให้พิจารณาจากหนังสือรับรองบัญชีเงินฝากไม่เกิน ๙๐ วัน ก่อนวันยื่นข้อเสนอ โดยต้องมีเงินฝากคงเหลือในบัญชีธนาคารเป็นมูลค่า ๑ ใน ๔ ของมูลค่างบประมาณของโครงการหรือ รายการที่ยื่นข้อเสนอในแต่ละครั้ง และหากเป็นผู้ชนะการซื้อจัดจ้างหรือเป็นผู้ได้รับการคัดเลือกจะต้อง แสดงหนังสือรับรองบัญชีเงินฝากที่มีมูลค่าดังกล่าวอีกครั้งหนึ่งในวันลงนามในสัญญา

๔. กรณีที่ผู้ยื่นข้อเสนอไม่มีมูลค่าสุทธิของกิจการหรือทุนจดทะเบียน หรือ มีแต่ไม่เพียงพอที่จะเข้ายื่นข้อเสนอ สามารถดำเนินการได้ดังนี้

(๑) กรณีผู้ยื่นข้อเสนอเป็นนิติบุคคลที่จัดตั้งขึ้นตามกฎหมายไทย หรือ บุคคลธรรมดาที่ถือสัญชาติไทย ผู้ยื่นข้อเสนอสามารถขอวงเงินสินเชื่อ โดยต้องมีวงเงินสินเชื่อ ๑ ใน ๔ ของ มูลค่างบประมาณของโครงการหรือรายการที่ยื่นข้อเสนอในแต่ละครั้ง จะเป็นสินเชื่อที่ธนาคารภายในประเทศ หรือบริษัทเงินทุนหรือบริษัทเงินทุนหลักทรัพย์ที่ได้รับอนุญาตให้ประกอบกิจการเงินทุนเพื่อการพาณิชย์และ ประกอบธุรกิจค้าประกันตามประกาศของธนาคารแห่งประเทศไทย ตามรายชื่อบริษัทเงินทุนที่ธนาคารแห่งประเทศไทยแจ้งเวียนให้ทราบ โดยพิจารณาจากยอดเงินรวมของวงเงินสินเชื่อที่สำนักงานใหญ่รับรอง หรือที่ สำนักงานสาขารับรอง (กรณีได้รับมอบอำนาจจากสำนักงานใหญ่) ซึ่งออกให้แก่ผู้ยื่นข้อเสนอ นับถึงวันยื่น ข้อเสนอไม่เกิน ๙๐ วัน

(๒) กรณีผู้ยื่นข้อเสนอเป็นนิติบุคคลที่จัดตั้งขึ้นตามกฎหมายต่าง ประเทศ หรือบุคคลธรรมดาที่มีได้ถือสัญชาติไทย ผู้ยื่นข้อเสนอสามารถขอวงเงินสินเชื่อ โดยต้องมีวงเงิน สินเชื่อ ๑ ใน ๔ ของมูลค่างบประมาณของโครงการหรือรายการที่ยื่นข้อเสนอในแต่ละครั้ง จะเป็นสินเชื่อที่ ธนาคารภายในประเทศ หรือบริษัทเงินทุนหรือบริษัทเงินทุนหลักทรัพย์ที่ได้รับอนุญาตให้ประกอบกิจการเงิน

ทุนเพื่อการพาณิชย์ และประกอบธุรกิจค้าประกันตามประกาศของธนาคารแห่งประเทศไทย ตามรายชื่อบริษัท
เงินทุนที่ธนาคาร แห่งประเทศไทยแจ้งเวียนให้ทราบ หรือเป็นสินเชื่อที่ธนาคารต่างประเทศหรือบริษัทเงินทุน
หลักทรัพย์ที่ได้รับอนุญาตให้ประกอบกิจการเงินทุนเพื่อการพาณิชย์และประกอบธุรกิจค้าประกันตามประกาศ
ของธนาคารกลางต่างประเทศนั้น ตามรายชื่อบริษัทที่ธนาคารกลางต่างประเทศนั้นแจ้งเวียนให้ทราบ โดย
พิจารณาจากยอดเงินรวมของวงเงินสินเชื่อที่สำนักงานใหญ่รับรอง หรือที่สำนักงานสาขารับรอง (กรณีได้รับ
มอบอำนาจจากสำนักงานใหญ่) ซึ่งออกให้แก่ผู้ยื่นข้อเสนอ นับถึงวันยื่นข้อเสนอไม่เกิน ๙๐ วัน

๕. กรณีผู้ยื่นข้อเสนอเป็นนิติบุคคลที่จัดตั้งขึ้นตามกฎหมายต่างประเทศ
หรือบุคคลธรรมดาที่มีได้ถือสัญชาติไทยตามข้อ ๒ ข้อ ๓ และข้อ ๔ (๒) มูลค่าจะต้องเป็นไปตามอัตรา
แลกเปลี่ยนเงินตราตามประกาศที่ธนาคารแห่งประเทศไทยกำหนด ในช่วงระหว่างวันที่เผยแพร่ประกาศและ
เอกสารประกวดราคาในระบบจัดซื้อจัดจ้างภาครัฐด้วยอิเล็กทรอนิกส์ (e - GP) จนถึงวันเสนอราคา

ทั้งนี้ ผู้ยื่นข้อเสนอจะต้องยื่นเอกสารที่แสดงให้เห็นถึงข้อมูลเกี่ยวกับ
มูลค่าสุทธิของกิจการแล้วแต่กรณี ประกอบกับเอกสารดังกล่าวจะต้องผ่านการรับรองตามระเบียบกระทรวง
การต่างประเทศว่าด้วยการรับรองเอกสาร พ.ศ. ๒๕๓๙ และที่แก้ไขเพิ่มเติม กำหนด โดยจะต้องยื่นเอกสารดัง
กล่าวในวันยื่นข้อเสนอ หากผู้ยื่นข้อเสนอได้มีการยื่นเอกสารดังกล่าวมาพร้อมกับการยื่นข้อเสนอให้ถือว่าผู้ยื่น
ข้อเสนอรายนั้นยื่นเอกสารไม่ครบถ้วนตามเงื่อนไขที่กำหนดไว้ในเอกสารประกวดราคา

(๕) สำเนาใบทะเบียนพาณิชย์ (ถ้ามี)

(๖) สำเนาใบทะเบียนภาษีมูลค่าเพิ่ม (ภ.พ. ๒๐)

(๗) สำเนารายชื่อผู้ถือหุ้นรายใหญ่ (บ.อ.จ. ๕)

(๘) บัญชีเอกสารส่วนที่ ๑ ทั้งหมดที่ได้ยื่นพร้อมกับการเสนอราคาทางระบบจัด

ซื้อจัดจ้างภาครัฐด้วยอิเล็กทรอนิกส์ ตามแบบในข้อ ๑.๗ (๑) โดยไม่ต้องแนบในรูปแบบ PDF File (Portable
Document Format)

ทั้งนี้ เมื่อผู้ยื่นข้อเสนอดำเนินการแนบไฟล์เอกสารตามบัญชีเอกสารส่วนที่
๑ ครบถ้วน ถูกต้องแล้ว ระบบจัดซื้อจัดจ้างภาครัฐด้วยอิเล็กทรอนิกส์จะสร้างบัญชีเอกสารส่วนที่ ๑ ตามแบบ
ในข้อ ๑.๗ (๑) ให้โดยผู้ยื่นข้อเสนอไม่ต้องแนบบัญชีเอกสารส่วนที่ ๑ ดังกล่าวในรูปแบบ PDF File (Portable
Document Format)

๓.๒ ส่วนที่ ๒ อย่างน้อยต้องมีเอกสารดังต่อไปนี้

(๑) หลักประกันการเสนอราคา ตามข้อ ๕

(๒) สำเนาหนังสือรับรองผลงานก่อสร้าง

(๓) สำเนาใบขึ้นทะเบียนผู้ประกอบการวิสาหกิจขนาดกลางและขนาดย่อม

(SMEs) (ถ้ามี)

(๔) แผนการทำงาน (Work Plan)

(๕) แผนการจัดการด้านความปลอดภัย (HSE Plan)

(๖) ตารางเปรียบเทียบคุณลักษณะเฉพาะเป็นรายข้ออย่างละเอียด พร้อมแนบ

แคตตาล็อก โบรชัวร์ หรือเอกสารทางเทคนิคต้นฉบับ โดยต้องขีดเส้นใต้หรือทำเครื่องหมายระบุหมายเลข
ข้ออ้างอิงให้ชัดเจน เพื่อประกอบการพิจารณา

(๗) บัญชีเอกสารส่วนที่ ๒ ทั้งหมดที่ได้ยื่นพร้อมกับการเสนอราคาทางระบบจัด
ซื้อจัดจ้างภาครัฐด้วยอิเล็กทรอนิกส์ตามแบบในข้อ ๑.๗ (๒) โดยไม่ต้องแนบในรูปแบบ PDF File (Portable
Document Format)

ทั้งนี้ เมื่อผู้ยื่นข้อเสนอดำเนินการแนบไฟล์เอกสารตามบัญชีเอกสารส่วนที่ ๒
ครบถ้วน ถูกต้องแล้ว ระบบจัดซื้อจัดจ้างภาครัฐด้วยอิเล็กทรอนิกส์จะสร้างบัญชีเอกสารส่วนที่ ๒ ตามแบบใน
ข้อ ๑.๗ (๒) ให้โดยผู้ยื่นข้อเสนอไม่ต้องแนบบัญชีเอกสารส่วนที่ ๒ ดังกล่าวในรูปแบบ PDF File (Portable
Document Format)

๔. การเสนอราคา

๔.๑ ผู้ยื่นข้อเสนอต้องยื่นข้อเสนอ และเสนอราคาทางระบบจัดซื้อจัดจ้างภาครัฐด้วย
อิเล็กทรอนิกส์ตามที่กำหนดไว้ในเอกสารประกวดราคาอิเล็กทรอนิกส์ โดยไม่มีเงื่อนไขใดๆ ทั้งสิ้น และจะต้อง
กรอกข้อความให้ถูกต้องครบถ้วน พร้อมทั้งหลักฐานแสดงตัวตนและทำการยืนยันตัวตนของผู้ยื่นข้อเสนอ โดย
ไม่ต้องแนบบใบเสนอราคาในรูปแบบ PDF File (Portable Document Format)

๔.๒ ผู้ยื่นข้อเสนอจะต้องกรอกรายละเอียดการเสนอราคาในใบเสนอราคาตาม ข้อ
๑.๒ ให้ครบถ้วน โดยไม่ต้องยื่น ใบแจ้งปริมาณงานและราคาและใบบัญชีรายการก่อสร้าง ในรูปแบบ PDF
File (Portable Document Format)

ในการเสนอราคาให้เสนอราคาเป็นเงินบาทและเสนอราคาได้เพียงครั้งเดียวและ
ราคาเดียว โดยเสนอราคารวม หรือราคาต่อหน่วย หรือราคาต่อรายการ ตามเงื่อนไขที่ระบุไว้ตามข้อ ๖.๒ ให้ถูก
ต้อง ทั้งนี้ ราคารวมที่เสนอจะต้องตรงกันทั้งตัวเลขและตัวหนังสือ ถ้าตัวเลขและตัวหนังสือไม่ตรงกัน ให้ถือตัว
หนังสือเป็นสำคัญ โดยคิดราคารวมทั้งสิ้นซึ่งรวมค่าภาษีมูลค่าเพิ่ม ภาษีอากรอื่น และค่าใช้จ่ายที่ส่งไปแล้ว

ราคาที่เสนอจะต้องเสนอกำหนดยื่นราคาไม่น้อยกว่า ๑๒๐ วัน ตั้งแต่วันเสนอ
ราคาโดยภายในกำหนดยื่นราคา ผู้ยื่นข้อเสนอต้องรับผิดชอบราคาที่ตนได้เสนอไว้และจะถอนการเสนอราคา
มิได้

๔.๓ ผู้ยื่นข้อเสนอจะต้องเสนอกำหนดเวลาดำเนินการก่อสร้างแล้วเสร็จไม่เกิน ๑๘๐
วัน นับถัดจากวันที่ได้รับหนังสือแจ้ง จาก สถาบัน ให้เริ่มทำงาน

๔.๔ ก่อนเสนอราคา ผู้ยื่นข้อเสนอควรตรวจสอบร่างสัญญา แบบรูปและรายการ
ละเอียด และขอบเขตของงาน ฯลฯ ให้ถี่ถ้วนและเข้าใจเอกสารประกวดราคาอิเล็กทรอนิกส์ทั้งหมดเสียก่อนที่
จะตกลงยื่นข้อเสนอตามเงื่อนไขในเอกสารประกวดราคาอิเล็กทรอนิกส์

๔.๕ ผู้ยื่นข้อเสนอต้องยื่นข้อเสนอและเสนอราคาทางระบบจัดซื้อจัดจ้างภาครัฐ
ด้วย อิเล็กทรอนิกส์ในวันที่ ระหว่างเวลา น. ถึง น. และเวลาในการเสนอราคาให้
ถือตามเวลาของระบบจัดซื้อจัดจ้างภาครัฐด้วยอิเล็กทรอนิกส์เป็นเกณฑ์

เมื่อพ้นกำหนดเวลายื่นข้อเสนอและเสนอราคาแล้ว จะไม่รับเอกสารการยื่นข้อ

เสนอ และการเสนอราคาใดๆ โดยเด็ดขาด

๔.๖ ผู้ยื่นข้อเสนอต้องจัดทำเอกสารสำหรับใช้ในการเสนอราคาในรูปแบบไฟล์เอกสาร ประเภท PDF File (Portable Document Format) โดยผู้ยื่นข้อเสนอต้องเป็นผู้รับผิดชอบตรวจสอบความครบถ้วน ถูกต้อง และชัดเจนของเอกสาร PDF File ก่อนที่จะยืนยันการเสนอราคา แล้วจึงส่งข้อมูล (Upload) เพื่อเป็นการเสนอราคาให้แก่สถาบัน ผ่านทางระบบจัดซื้อจัดจ้างภาครัฐด้วยอิเล็กทรอนิกส์

๔.๗ คณะกรรมการพิจารณาผลการประกวดราคาอิเล็กทรอนิกส์จะดำเนินการตรวจสอบ คุณสมบัติของผู้ยื่นข้อเสนอแต่ละรายว่า เป็นผู้ยื่นข้อเสนอที่มีผลประโยชน์ร่วมกันกับผู้ยื่นเสนอรายอื่นตามข้อ ๑.๖ (๑) หรือไม่ หากปรากฏว่าผู้ยื่นข้อเสนอรายใดเป็นผู้ยื่นข้อเสนอที่มีผลประโยชน์ร่วมกันกับผู้ยื่นเสนอรายอื่น คณะกรรมการพิจารณาผลฯ จะตัดรายชื่อผู้ยื่นข้อเสนอราคาที่มีผลประโยชน์ร่วมกันนั้นออกจากการเป็นผู้ยื่นข้อเสนอ

หากปรากฏต่อคณะกรรมการพิจารณาผลฯ ว่า ก่อนหรือในขณะ ที่มีการพิจารณาข้อเสนอ มีผู้ยื่นเสนอรายใดกระทำการอันเป็นการขัดขวางการแข่งขันอย่างเป็นธรรมตาม ข้อ ๑.๖ (๒) และคณะกรรมการพิจารณาผลฯ เชื่อว่ามีการกระทำอันเป็นการขัดขวางการแข่งขันอย่างเป็นธรรม คณะกรรมการพิจารณาผลฯ จะตัดรายชื่อผู้ยื่นเสนอรายนั้นออกจากการเป็นผู้ยื่นข้อเสนอ และสถาบัน จะพิจารณาลงโทษผู้ยื่นข้อเสนอดังกล่าวเป็นผู้ที่งาน เว้นแต่ สถาบัน จะพิจารณาเห็นว่า ผู้ยื่นข้อเสนอรายนั้นมิใช่เป็นผู้ริเริ่มให้มีการกระทำดังกล่าวและได้ให้ความร่วมมือเป็นประโยชน์ต่อการพิจารณาของสถาบัน

๔.๘ ผู้ยื่นข้อเสนอจะต้องปฏิบัติ ดังนี้

- (๑) ปฏิบัติตามเงื่อนไขที่ระบุไว้ในเอกสารประกวดราคาอิเล็กทรอนิกส์
- (๒) ราคาที่เสนอจะต้องเป็นราคาที่รวมภาษีมูลค่าเพิ่ม และภาษีอื่นๆ (ถ้ามี) รวมค่าใช้จ่ายที่ส่งไปเรียบร้อยแล้ว
- (๓) ผู้ยื่นข้อเสนอจะต้องลงทะเบียนเพื่อเข้าสู่กระบวนการเสนอราคา ตามวัน เวลา ที่กำหนด

- (๔) ผู้ยื่นข้อเสนอจะถอนการเสนอราคาที่เสนอแล้วไม่ได้
- (๕) ผู้ยื่นข้อเสนอต้องศึกษาและทำความเข้าใจในระบบและวิธีการเสนอราคา ด้วยวิธีประกวดราคาอิเล็กทรอนิกส์ ของกรมบัญชีกลางที่แสดงไว้ในเว็บไซต์ www.gprocurement.go.th

๔.๙ ผู้ยื่นข้อเสนอที่เป็นผู้ชนะการเสนอราคาต้องจัดทำแผนการใช้พัสดุที่ผลิตภายในประเทศและแผนการใช้เหล็กที่ผลิตในประเทศ โดยยื่นให้หน่วยงานของรัฐภายใน ๖๐ วัน นับถัดจากวันลงนามในสัญญา เว้นแต่กรณีระยะเวลาดำเนินการตามสัญญาไม่เกิน ๖๐ วัน

๔.๑๐ คู่สัญญาต้องจัดทำแผนการทำงานมาให้ภายใน ๑๕ วัน นับถัดจากวันลงนามในสัญญา เว้นแต่เป็นกรณีสัญญาไม่อายุไม่เกิน ๙๐ วัน หรือกรณีการจ้างก่อสร้างซึ่งสัญญาหรือบันทึกข้อตกลงเป็นหนังสือที่มีวงเงินไม่เกิน ๕๐๐,๐๐๐ บาท ทั้งนี้ แผนการทำงานดังกล่าวให้ถือเป็นเอกสารส่วนหนึ่งของสัญญา

๕. หลักประกันการเสนอราคา

ผู้ยื่นข้อเสนอต้องวางหลักประกันการเสนอราคาพร้อมกับการเสนอราคาทางระบบการ

จัดซื้อจัดจ้างภาครัฐด้วยอิเล็กทรอนิกส์ โดยใช้หลักประกันอย่างหนึ่งอย่างใดดังต่อไปนี้ จำนวน ๓๔๑,๒๕๐.๐๐ บาท (สามแสนสี่หมื่นหนึ่งพันสองร้อยห้าสิบบาทถ้วน)

๕.๑ เงินสด

๕.๒ หนังสือค้ำประกันอิเล็กทรอนิกส์ของธนาคารภายในประเทศตามแบบที่คณะกรรมการนโยบายกำหนด

๕.๓ พันธบัตรรัฐบาลไทย

๕.๔ หนังสือค้ำประกันของบริษัทเงินทุนหรือบริษัทเงินทุนหลักทรัพย์ที่ได้รับอนุญาตให้ ประกอบกิจการเงินทุนเพื่อการพาณิชย์และประกอบธุรกิจค้ำประกันตามประกาศของธนาคารแห่งประเทศไทย ตามรายชื่อบริษัทเงินทุนที่ธนาคารแห่งประเทศไทยแจ้งเวียนให้ทราบ โดยอนุโลมให้ใช้ตามตัวอย่าง หนังสือค้ำประกันของธนาคารที่คณะกรรมการนโยบายกำหนด

กรณีที่ผู้ยื่นข้อเสนอ นำพันธบัตรรัฐบาลไทยหรือหนังสือค้ำประกันของบริษัทเงินทุนหรือบริษัทเงินทุนหลักทรัพย์ มาวางเป็นหลักประกันการเสนอราคาจะต้องส่งต้นฉบับเอกสารดังกล่าวมาให้สถาบัน ตรวจสอบความถูกต้องในวันที่ ระหว่างเวลา น. ถึง น.

กรณีที่ผู้ยื่นข้อเสนอประสงค์จะวางหลักประกันการเสนอราคาเป็นเงินสด ให้ผู้ยื่นข้อเสนอดำเนินการชำระเงินผ่านช่องทางการชำระเงิน โดยการโอนเงินเข้าบัญชี ธนาคารกรุงไทยจำกัด (มหาชน) เลขที่บัญชี ๙๙๕๐๑๒๒๐๒ ชื่อบัญชี เงินกองทุนประมาณสถาบันเพื่อการยุติธรรมแห่งประเทศไทย(องค์การมหาชน)

และส่งหลักฐานการชำระเงินกับธนาคาร พร้อมทั้งแบบแจ้งความประสงค์ชำระเงินค่าหลักประกันการเสนอราคา (เฉพาะกรณีที่มีหลักประกันการเสนอราคาหลายรายการพิจารณา) มาให้ สถาบัน ตรวจสอบความถูกต้อง โดยยื่นมาพร้อมกับการยื่นข้อเสนอผ่านระบบ e-GP โดยการชำระเงินและส่งหลักฐานการชำระเงิน ให้ดำเนินการในวันและเวลาที่หน่วยงานของรัฐกำหนดให้เป็นวันและเวลาเสนอราคาเท่านั้น

กรณีที่ผู้ยื่นข้อเสนอที่ยื่นข้อเสนอในรูปแบบของ "กิจการรวมค่า" ประสงค์จะใช้หนังสือค้ำประกันอิเล็กทรอนิกส์ของธนาคารในประเทศเป็นหลักประกันการเสนอราคาให้ระบุชื่อผู้เข้าร่วมค้ำราคาที่ สัญญารวมค้ำกำหนดให้เป็นผู้เข้ายื่นข้อเสนอให้กับหน่วยงานของรัฐเป็นผู้ยื่นข้อเสนอ

หลักประกันการเสนอราคาตามข้อนี้ สถาบันจะคืนให้ผู้ยื่นข้อเสนอหรือผู้ค้ำประกัน ภายใน ๑๕ วัน นับถัดจากวันที่สถาบันได้พิจารณาเห็นชอบรายงานผลคัดเลือกผู้ชนะการประกวดราคาเรียบร้อยแล้ว เว้นแต่ ผู้ยื่นข้อเสนอรายที่คัดเลือกไว้ซึ่งเสนอราคาต่ำสุดหรือได้คะแนนรวมสูงสุดไม่เกิน ๓ ราย ให้คืนได้ต่อเมื่อได้ทำสัญญาหรือข้อตกลง หรือผู้ยื่นข้อเสนอได้พ้นจากข้อผูกพันแล้ว

การคืนหลักประกันการเสนอราคา ไม่ว่าในกรณีใด ๆ จะคืนให้โดยไม่มีดอกเบี้ย

๖. หลักเกณฑ์และสิทธิในการพิจารณา

๖.๑ ในการพิจารณาผลการยื่นข้อเสนอประกวดราคาอิเล็กทรอนิกส์ครั้งนี้ สถาบันจะพิจารณาตัดสินโดยใช้ หลักเกณฑ์ราคา

๖.๒ การพิจารณาผู้ชนะการยื่นข้อเสนอ

กรณีใช้หลักเกณฑ์ราคาในการพิจารณาผู้ชนะการยื่นข้อเสนอ **สถาบัน** จะ

พิจารณาจาก **ราคารวม**

๖.๓ หากผู้ยื่นข้อเสนอรายใดมีคุณสมบัติไม่ถูกต้องตามข้อ ๒ หรือยื่นหลักฐานการยื่นข้อเสนอไม่ถูกต้อง หรือไม่ครบถ้วนตามข้อ ๓ หรือยื่นข้อเสนอไม่ถูกต้องตามข้อ ๔ คณะกรรมการพิจารณาผลฯ จะไม่รับพิจารณาข้อเสนอของผู้ยื่นข้อเสนอรายนั้น เว้นแต่ ผู้ยื่นข้อเสนอรายใดเสนอเอกสารทางเทคนิคหรือแบบรูปและรายการละเอียดและขอบเขตของงานที่จะจ้างไม่ครบถ้วน หรือเสนอรายละเอียดแตกต่างไปจากเงื่อนไขที่**สถาบัน**กำหนดไว้ในประกาศและเอกสารประกวดราคาอิเล็กทรอนิกส์ ในส่วนที่มีใช้สาระสำคัญและความแตกต่างนั้น ไม่มีผลทำให้เกิดการได้เปรียบเสียเปรียบ ต่อผู้ยื่นข้อเสนอรายอื่น หรือเป็นการผิดพลาดเล็กน้อย คณะกรรมการพิจารณาผลฯ อาจพิจารณาผ่อนปรนการตัดสิทธิ ผู้ยื่นข้อเสนอรายนั้น

๖.๔ **สถาบัน**สงวนสิทธิ์ไม่พิจารณาข้อเสนอของผู้ยื่นข้อเสนอโดยไม่มีการผ่อนผัน ในกรณีดังต่อไปนี้

(๑) ไม่กรอกชื่อผู้ยื่นข้อเสนอในการเสนอราคาทางระบบจัดซื้อจัดจ้าง ด้วยอิเล็กทรอนิกส์

(๒) เสนอรายละเอียดแตกต่างไปจากเงื่อนไขที่กำหนดในเอกสารประกวดราคา อิเล็กทรอนิกส์ที่เป็นสาระสำคัญ หรือมีผลทำให้เกิดความได้เปรียบเสียเปรียบแก่ผู้ยื่นข้อเสนอรายอื่น

๖.๕ ในการตัดสินการประกวดราคาอิเล็กทรอนิกส์หรือในการทำสัญญา คณะกรรมการพิจารณาผลฯ หรือ**สถาบัน** มีสิทธิให้ผู้ยื่นข้อเสนอชี้แจงข้อเท็จจริงเกี่ยวกับสภาพ ฐานะ หรือข้อเท็จจริงอื่นใดที่เกี่ยวข้องกับผู้ยื่นข้อเสนอเพิ่มเติมได้ **สถาบัน**มีสิทธิที่จะไม่รับข้อเสนอ ไม่รับราคา หรือไม่ทำสัญญา หากข้อเท็จจริงดังกล่าวไม่เหมาะสมหรือไม่ถูกต้อง

๖.๖ **สถาบัน**ทรงไว้ซึ่งสิทธิที่จะไม่รับราคาต่ำสุด หรือราคาหนึ่งราคาใด หรือราคาที่เสนอทั้งหมดก็ได้ และอาจพิจารณาเลือกจ้างก่อสร้างในจำนวน หรือขนาด หรือเฉพาะรายการหนึ่งรายการใด หรืออาจจะยกเลิก การประกวดราคาอิเล็กทรอนิกส์โดยไม่พิจารณาจัดจ้างก่อสร้างเลยก็ได้ สุดแต่จะพิจารณา ทั้งนี้ เพื่อประโยชน์ของทางราชการเป็นสำคัญ และให้ถือว่าการตัดสินของ **สถาบัน**เป็นเด็ดขาด ผู้ยื่นข้อเสนอจะเรียกร้องค่าใช้จ่าย หรือค่าเสียหายใดๆ มิได้ รวมทั้ง **สถาบัน**จะพิจารณายกเลิกการประกวดราคา อิเล็กทรอนิกส์และลงโทษผู้ยื่นข้อเสนอเป็นผู้ที่จ้าง ไม่ว่าจะเป็นผู้ยื่นข้อเสนอที่ได้รับการคัดเลือกหรือไม่ก็ตาม หากมีเหตุที่เชื่อถือได้ว่ายื่นข้อเสนอกระทำการโดยไม่สุจริต เช่น การเสนอเอกสารอันเป็นเท็จ หรือใช้ชื่อ บุคคลธรรมดา หรือนิติบุคคลอื่นมาเสนอราคาแทน เป็นต้น

ในกรณีที่ผู้ยื่นข้อเสนอรายที่เสนอราคาต่ำสุด เสนอราคาต่ำจนคาดหมายได้ว่าไม่อาจดำเนินงานตามเอกสารประกวดราคาอิเล็กทรอนิกส์ได้ ในกรณีที่ระหว่างระยะเวลาตามสัญญาจนถึงวันที่ผู้ว่าจ้างได้ตรวจรับงานครั้งสุดท้ายได้เกิดความเสียหายอย่างร้ายแรงจากหรือแก่งานก่อสร้างถึงขนาดที่ก่อให้เกิด ภัยอันตรายต่อชีวิตหรือทรัพย์สินของประชาชนอันเนื่องมาจากการกระทำหรือละเว้นการกระทำใด ๆ ของผู้รับจ้าง ภายในระยะเวลา ๒ ปี นับตั้งแต่วันที่เกิดเหตุจนถึงวันยื่นข้อเสนอ คณะกรรมการพิจารณาผลฯ หรือ

สถาบัน จะให้ผู้ยื่นข้อเสนอที่แข็งแรงและแสดงหลักฐานที่ทำให้เชื่อได้ว่า ผู้ยื่นข้อเสนอสามารถดำเนินการตามเอกสารประกวดราคาอิเล็กทรอนิกส์ให้เสร็จสมบูรณ์ หากคำชี้แจงไม่เป็นที่รับฟังได้ **สถาบัน** มีสิทธิที่จะไม่รับข้อเสนอหรือไม่รับราคาของผู้ยื่นข้อเสนอรายนั้น ทั้งนี้ ผู้ยื่นข้อเสนอดังกล่าวไม่มีสิทธิเรียกร้องค่าใช้จ่ายหรือค่าเสียหายใดๆ จาก**สถาบัน**

๖.๗ ก่อนลงนามในสัญญา **สถาบัน** อาจประกาศยกเลิกการประกวดราคาอิเล็กทรอนิกส์ หากปรากฏว่ามีการกระทำที่เข้าลักษณะผู้ยื่นข้อเสนอที่ชนะการประกวดราคาหรือที่ได้รับการคัดเลือกมีผลประโยชน์ร่วมกัน หรือมีส่วนได้เสียกับผู้ยื่นข้อเสนอรายอื่น หรือขัดขวางการแข่งขันอย่างเป็นธรรม หรือสมยอมกันกับผู้ยื่นข้อเสนอรายอื่น หรือเจ้าหน้าที่ในการเสนอราคา หรือถือว่ากระทำการทุจริตอื่นใดในการเสนอราคา

๖.๘ หากผู้ยื่นข้อเสนอซึ่งเป็นผู้ประกอบการ SMEs เสนอราคาสูงกว่าราคาต่ำสุดของผู้ยื่นข้อเสนอรายอื่นที่ไม่เกินร้อยละ ๑๐ ให้จัดซื้อจัดจ้างกับผู้ประกอบการ SMEs ดังกล่าว โดยจัดเรียงลำดับผู้ยื่นข้อเสนอซึ่งเป็นผู้ประกอบการ SMEs ซึ่งเสนอราคาสูงกว่าราคาต่ำสุดของผู้ยื่นข้อเสนอรายอื่นไม่เกินร้อยละ ๑๐ ที่จะเรียกมาทำสัญญาไม่เกิน ๓ ราย

ผู้ยื่นข้อเสนอที่เป็นกิจการร่วมค้าที่จะได้สิทธิตามวรรคหนึ่ง ผู้เข้าร่วมค้าทุกรายจะต้องเป็นผู้ประกอบการ SMEs

ทั้งนี้ ผู้ประกอบการ SMEs ที่ได้แต้มต่อด้านราคาตามวรรคหนึ่ง จะต้องมีวงเงินสัญญาสะสมตามปีปฏิทินรวมกับราคาที่เสนอในครั้งแล้ว มีมูลค่ารวมกันไม่เกินมูลค่าของรายได้ตามขนาดที่ขึ้นทะเบียนไว้กับ สสว.

๖.๙ หากผู้ยื่นข้อเสนอซึ่งมิใช่ผู้ประกอบการ SMEs แต่เป็นบุคคลธรรมดาที่ถือสัญชาติไทยหรือนิติบุคคลที่จัดตั้งขึ้นตามกฎหมายไทยเสนอราคาสูงกว่าราคาต่ำสุดของผู้ยื่นข้อเสนอซึ่งเป็นผู้ประกอบการธรรมดาที่มีได้ถือสัญชาติไทยหรือนิติบุคคลที่จัดตั้งขึ้นตามกฎหมายของต่างประเทศไม่เกินร้อยละ ๓ ให้จัดซื้อจัดจ้างกับบุคคลธรรมดาที่ถือสัญชาติไทยหรือนิติบุคคลที่จัดตั้งขึ้นตามกฎหมายไทยดังกล่าว

ผู้ยื่นข้อเสนอที่เป็นกิจการร่วมค้าที่จะได้สิทธิตามวรรคหนึ่ง ผู้เข้าร่วมค้าทุกรายจะต้องเป็นบุคคลธรรมดาที่ถือสัญชาติไทยหรือนิติบุคคลที่จัดตั้งขึ้นตามกฎหมายไทย

๗. การทำสัญญาจ้างก่อสร้าง

ผู้ชนะการประกวดราคาอิเล็กทรอนิกส์จะต้องทำสัญญาจ้างตามแบบสัญญา ดังระบุในข้อ ๑.๓ หรือทำข้อตกลงเป็นหนังสือกับ**สถาบัน** ภายใน **๗ วันทำการ** นับถัดจากวันที่ได้รับแจ้ง และจะต้องวางหลักประกันสัญญาเป็นจำนวนเงินเท่ากับร้อยละ ๕ ของราคาค่าจ้างที่ประกวดราคาอิเล็กทรอนิกส์ ให้**สถาบัน**ยึดถือไว้ในขณะทำสัญญาโดยใช้หลักประกันอย่างหนึ่งอย่างใด ดังต่อไปนี้

๗.๑ เงินสด

๗.๒ เช็คหรือตราพท์ที่ธนาคารเซ็นสั่งจ่าย ซึ่งเป็นเช็คหรือตราพท์ลงวันที่ที่ใช้เช็คหรือตราพท์นั้น ชำระต่อเจ้าหน้าที่ในวันทำสัญญา หรือก่อนวันนั้นไม่เกิน ๓ วันทำการ

๗.๓ หนังสือค้ำประกันของธนาคารภายในประเทศ ตามตัวอย่างที่คณะกรรมการ

นโยบายกำหนด ดังระบุในข้อ ๑.๔ (๒) หรือจะเป็นหนังสือคำประกันอิเล็กทรอนิกส์ตามวิธีการที่กรมบัญชีกลางกำหนด

๗.๔ หนังสือคำประกันของบริษัทเงินทุน หรือบริษัทเงินทุนหลักทรัพย์ที่ได้รับอนุญาตให้ประกอบกิจการเงินทุนเพื่อการพาณิชย์และประกอบธุรกิจคำประกันตามประกาศของธนาคารแห่งประเทศไทย ตามรายชื่อบริษัทเงินทุนที่ธนาคารแห่งประเทศไทยแจ้งเวียนให้ทราบ โดยอนุโลมให้ใช้ตามตัวอย่างหนังสือคำประกันของธนาคารที่คณะกรรมการนโยบายกำหนด ดังระบุในข้อ ๑.๔ (๒)

๗.๕ พันธบัตรรัฐบาลไทย

หลักประกันนี้จะคืนให้ โดยไม่มีดอกเบี้ยภายใน ๑๕ วันนับถัดจากวันที่ผู้ชนะการประกวดราคาอิเล็กทรอนิกส์ (ผู้รับจ้าง) พ้นจากข้อผูกพันตามสัญญาจ้างแล้ว

๘. ค่าจ้างและการจ่ายเงิน

สถาบัน จะจ่ายค่าจ้างซึ่งได้รวมภาษีมูลค่าเพิ่มตลอดจนภาษีอากรอื่น ๆ และค่าใช้จ่ายที่พึงปวงด้วยแล้วโดยถือราคาเหมารวมเป็นเกณฑ์และกำหนดการจ่ายเงินเป็นจำนวน ๓ งวดดังนี้

งวดที่ ๑ เป็นจำนวนเงินในอัตราร้อยละ ๔๐ ของค่าจ้างตามสัญญาจ้างก่อสร้าง เมื่อผู้รับจ้างได้ปฏิบัติงานเมื่อผู้รับจ้างดำเนินการตามขอบเขตของงานข้อ ๘ งวดที่ ๑ แล้วเสร็จ และคณะกรรมการตรวจรับพัสดุได้ตรวจรับไว้ถูกต้องครบถ้วนแล้ว ให้แล้วเสร็จภายใน ๒๐ วัน นับถัดจากวันที่ได้รับหนังสือแจ้งให้เริ่มทำงาน

งวดที่ ๒ เป็นจำนวนเงินในอัตราร้อยละ ๔๐ ของค่าจ้างตามสัญญาจ้างก่อสร้าง เมื่อผู้รับจ้างได้ปฏิบัติงานเมื่อผู้รับจ้างดำเนินการตามขอบเขตของงานข้อ ๘ งวดที่ ๒ แล้วเสร็จ และคณะกรรมการตรวจรับพัสดุได้ตรวจรับไว้ถูกต้องครบถ้วนแล้ว ให้แล้วเสร็จภายใน ๙๐ วัน นับถัดจากวันที่ได้รับหนังสือแจ้งให้เริ่มทำงาน

งวดที่ ๓ (งวดสุดท้าย) เป็นจำนวนเงินในอัตราร้อยละ ๒๐ ของค่าจ้างตามสัญญาจ้างก่อสร้าง เมื่อผู้รับจ้างได้ปฏิบัติงานเมื่อผู้รับจ้างดำเนินการตามขอบเขตของงานข้อ ๘ งวดที่ ๓ แล้วเสร็จ ตลอดงานส่วนอื่น ๆ ของสัญญาทั้งหมดแล้วเสร็จรวมทั้งทำสถานที่ก่อสร้างให้สะอาดเรียบร้อย ภายใน ๑๘๐ วัน นับถัดจากวันที่ได้รับหนังสือแจ้งให้เริ่มทำงาน

๙. อัตราค่าปรับ

ค่าปรับตามสัญญาจ้างแนบท้ายเอกสารประกวดราคาอิเล็กทรอนิกส์นี้ หรือข้อตกลงจ้างเป็นหนังสือจะกำหนด ดังนี้

๙.๑ กรณีที่ผู้รับจ้างนำงานที่รับจ้างไปจ้างช่วงให้ผู้อื่นทำอีกทอดหนึ่งโดยไม่ได้รับอนุญาตจาก**สถาบัน** จะกำหนดค่าปรับสำหรับการฝ่าฝืนดังกล่าวเป็นจำนวนร้อยละ ๑๐ ของวงเงินของงานจ้างช่วงนั้น

๙.๒ กรณีที่ผู้รับจ้างปฏิบัติผิดสัญญาจ้างก่อสร้าง นอกเหนือจากข้อ ๙.๑ จะกำหนดค่าปรับเป็นรายวันเป็นจำนวนเงินตายตัวในอัตราร้อยละ ๐.๑๐ ของราคางานจ้าง

๑๐. การรับประกันความชำรุดบกพร่อง

ผู้ชนะการประกวดราคาอิเล็กทรอนิกส์ซึ่งได้ทำสัญญาจ้าง ตามแบบ ดังระบุในข้อ ๑.๓ หรือข้อตกลงจ้างเป็นหนังสือแล้วแต่กรณี จะต้องรับประกันความชำรุดบกพร่องของงานจ้างที่เกิดขึ้นภายในระยะเวลา ไม่น้อยกว่า ๒ ปี นับถัดจากวันที่สถาบันได้ตรวจรับงานจ้างก่อสร้างตามสัญญางวดสุดท้าย หากมีการชำรุดบกพร่องเกิดขึ้นภายในระยะเวลารับประกัน ต้องรีบจัดการซ่อมแซมแก้ไขให้ใช้งานได้ดังเดิม ภายใน ๑๕ วัน นับถัดจากวันที่ได้รับแจ้งความชำรุดบกพร่อง

๑๑. ข้อสงวนสิทธิ์ในการยื่นข้อเสนอและอื่น ๆ

๑๑.๑ เงินค่าจ้างสำหรับงานจ้างครั้งนี้ ได้มาจากเงินงบประมาณประจำปี พ.ศ. ๒๕๖๙ การลงนามในสัญญาจะกระทำต่อเมื่อ สถาบันได้รับอนุมัติเงิน ค่าก่อสร้างจาก

เงินงบประมาณประจำปี พ.ศ. ๒๕๖๙

๑๑.๒ เมื่อสถาบันได้คัดเลือกผู้ยื่นข้อเสนอรายใดให้เป็นผู้รับจ้าง และได้ตกลงจ้าง ตามการประกวดราคาอิเล็กทรอนิกส์แล้ว ถ้าผู้รับจ้างจะต้องส่งหรือนำสิ่งของมาเพื่องานจ้างดังกล่าวเข้ามาจากต่างประเทศ และของนั้นต้องนำเข้ามาโดยทางเรือในเส้นทางที่มีเรือไทยเดินอยู่ และสามารถให้บริการรับขนได้ตามที่รัฐมนตรีว่าการกระทรวงคมนาคมประกาศกำหนด ผู้ยื่นข้อเสนอซึ่งเป็นผู้รับจ้างจะต้องปฏิบัติตามกฎหมายว่าด้วยการส่งเสริมการพาณิชย์นาวี ดังนี้

(๑) แจ้งการส่งหรือนำสิ่งของดังกล่าวเข้ามาจากต่างประเทศต่อกรมเจ้าท่า ภายใน ๗ วัน นับตั้งแต่วันที่ผู้รับจ้างส่งหรือซื้อของจากต่างประเทศ เว้นแต่เป็นของที่รัฐมนตรีว่าการกระทรวงคมนาคมประกาศยกเว้นให้บรรทุกโดยเรืออื่นได้

(๒) จัดการให้สิ่งของดังกล่าวบรรทุกโดยเรือไทย หรือเรือที่มีสิทธิเช่นเดียวกับเรือไทยจากต่างประเทศมายังประเทศไทย เว้นแต่จะได้รับอนุญาตจากกรมเจ้าท่า ให้บรรทุกสิ่งของนั้น โดยเรืออื่น ที่มีใช้เรือไทย ซึ่งจะต้องได้รับอนุญาตเช่นนั้นก่อนบรรทุกของลงเรืออื่น หรือเป็นของที่รัฐมนตรีว่าการกระทรวงคมนาคมประกาศยกเว้นให้บรรทุกโดยเรืออื่น

(๓) ในกรณีที่ไม่ปฏิบัติตาม (๑) หรือ (๒) ผู้รับจ้างจะต้องรับผิดชอบตามกฎหมายว่าด้วยการส่งเสริมการพาณิชย์นาวี

๑๑.๓ ผู้ยื่นข้อเสนอซึ่งสถาบันได้คัดเลือกแล้ว ไม่ไปทำสัญญาหรือข้อตกลงจ้างเป็นหนังสือภายในเวลาที่กำหนดดังระบุไว้ในข้อ ๗ สถาบันจะริบหลักประกันการยื่นข้อเสนอ หรือเรียกธำนาจออกหนังสือค้ำประกัน การยื่นข้อเสนอทันที และอาจพิจารณาเรียกธำนาจให้ชดเชยความเสียหายอื่น (ถ้ามี) รวมทั้งจะพิจารณาให้เป็นผู้ทำงาน ตามระเบียบกระทรวงการคลังว่าด้วยการจัดซื้อจัดจ้างและการบริหารพัสดุภาครัฐ พ.ศ. ๒๕๖๐

๑๑.๔ สถาบันสงวนสิทธิ์ที่จะแก้ไขเพิ่มเติมเงื่อนไข หรือข้อกำหนดในแบบสัญญาหรือข้อตกลงจ้างเป็นหนังสือให้เป็นไปตามความเห็นของสำนักงานอัยการสูงสุด (ถ้ามี)

๑๑.๕ ในกรณีที่เอกสารแนบท้ายเอกสารประกวดราคาอิเล็กทรอนิกส์นี้ มีความขัดหรือแย้งกันผู้ยื่นข้อเสนอจะต้องปฏิบัติตามคำวินิจฉัยของสถาบัน คำวินิจฉัยดังกล่าวให้ถือเป็นที่สุด และ ผู้ยื่นข้อเสนอไม่มีสิทธิเรียกร้องค่าใช้จ่ายใดๆ เพิ่มเติม

๑๑.๖ **สถาบัน** อาจประกาศยกเลิกการจัดจ้างในกรณีต่อไปนี้ได้ โดยที่ผู้ยื่นข้อเสนอจะเรียกร้องค่าเสียหายใดๆ จาก**สถาบัน**ไม่ได้

(๑) **สถาบัน**ไม่ได้รับการจัดสรรเงินที่จะใช้ในการจัดจ้างหรือได้รับจัดสรรแต่ไม่เพียงพอที่จะทำการจัดจ้างครั้งนี้ต่อไป

(๒) มีการกระทำที่เข้าลักษณะผู้ยื่นข้อเสนอที่ชนะการจัดจ้างหรือที่ได้รับการคัดเลือกมี ผลประโยชน์ร่วมกัน หรือมีส่วนได้เสียกับผู้ยื่นข้อเสนอรายอื่น หรือขัดขวางการแข่งขันอย่างเป็นธรรมหรือสมยอมกันกับผู้ยื่นข้อเสนอรายอื่น หรือเจ้าหน้าที่ในการเสนอราคา หรือถือว่ากระทำการทุจริตอื่นใดในการเสนอราคา

(๓) การทำการจัดจ้างครั้งนี้ต่อไปอาจก่อให้เกิดความเสียหายแก่**สถาบัน** หรือกระทบต่อประโยชน์สาธารณะ

(๔) กรณีอื่นในทำนองเดียวกับ (๑) (๒) หรือ (๓) ตามที่กำหนดในกฎกระทรวง ซึ่งออกตามความในกฎหมายว่าด้วยการจัดซื้อจัดจ้างและการบริหารพัสดุภาครัฐ

๑๑.๗ ผู้ยื่นข้อเสนอจะต้องเลือกช่องทางการอุทธรณ์และช่องทางการรับหนังสือแจ้งตอบผลการพิจารณาอุทธรณ์ไว้ตั้งแต่ขั้นตอนการยื่นข้อเสนอ และหากผู้ยื่นข้อเสนอมีความประสงค์ที่จะอุทธรณ์ผลการประกาศผู้ชนะการจัดซื้อจัดจ้าง จะต้องยื่นอุทธรณ์และรับหนังสือแจ้งตอบการพิจารณาอุทธรณ์ผ่านช่องทางที่ได้เลือกไว้เท่านั้น

๑๒. การปรับราคาค่างานก่อสร้าง

การปรับราคาค่างานก่อสร้างตามสูตรการปรับราคาดังระบุในข้อ ๑.๕ จะนำมาใช้ในกรณีที่ ค่างานก่อสร้างลดลงหรือเพิ่มขึ้น โดยวิธีการต่อไปนี้

ตามเงื่อนไข หลักเกณฑ์ สูตรและวิธีคำนวณที่ใช้กับสัญญาแบบปรับราคาได้ตามมติ คณะรัฐมนตรีเมื่อวันที่ ๒๒ สิงหาคม ๒๕๓๒ เรื่อง การพิจารณาช่วยเหลือผู้ประกอบการอาชีพงานก่อสร้าง ตามหนังสือสำนักเลขาธิการคณะรัฐมนตรี ที่ นร ๐๒๐๓/ว ๑๐๙ ลงวันที่ ๒๔ สิงหาคม ๒๕๓๒

สูตรการปรับราคา (สูตรค่า K) จะต้องคงที่ที่ระดับที่กำหนดไว้ในวันแล้วเสร็จตามที่ กำหนดไว้ในสัญญา หรือภายในระยะเวลาที่**สถาบัน**ได้ขยายออกไป โดยจะใช้สูตรของทางราชการที่ได้ระบุในข้อ ๑.๕

๑๓. การปฏิบัติตามกฎหมายและระเบียบ

ในระหว่างระยะเวลาการก่อสร้าง ผู้ยื่นข้อเสนอที่ได้รับการคัดเลือกให้เป็นผู้รับจ้างต้องปฏิบัติตามหลักเกณฑ์ที่กฎหมายและระเบียบได้กำหนดไว้โดยเคร่งครัด

๑๔. การประเมินผลการปฏิบัติงานของผู้ประกอบการ

สถาบัน สามารถนำผลการปฏิบัติงานแล้วเสร็จตามสัญญาของผู้ยื่นข้อเสนอที่ได้รับการคัดเลือกให้ เป็นผู้รับจ้างเพื่อนำมาประเมินผลการปฏิบัติงานของผู้ประกอบการ

ทั้งนี้ หากผู้ยื่นข้อเสนอที่ได้รับการคัดเลือกไม่ผ่านเกณฑ์ที่กำหนดจะถูกระงับการยื่นข้อเสนอหรือทำสัญญากับ**สถาบัน** ไว้ชั่วคราว

สถาบันเพื่อการยุติธรรมแห่งประเทศไทย (องค์การมหาชน)

มิถุนายน ๒๕๖๙

ร่าง



ข้อกำหนดและรายละเอียดขอบเขตของงานทั้งโครงการ (Terms of Reference : TOR)

โครงการ : จ้างก่อสร้าง ปรับปรุง ต่อเติม หลังคาเมทัลชีท ห้อง Conference Hall และโครงการติดตั้งระบบไฟฟ้าแสงอาทิตย์ Solar Cell อาคารสถาบันเพื่อการยุติธรรมแห่งประเทศไทย

๑. ความเป็นมา

สถาบันเพื่อการยุติธรรมแห่งประเทศไทย (องค์การมหาชน) เป็นหน่วยงานระดับชาติที่มีบทบาทสำคัญในการเป็นเจ้าภาพจัดเวทีการประชุม สัมมนา และการเจรจาระดับนานาชาติอยู่เป็นประจำ โดยมีอาคารสำนักงานและห้องประชุม (Conference Hall) เป็นศูนย์กลางในการดำเนินงาน อย่างไรก็ตาม ในปัจจุบันพบปัญหาทางกายภาพที่ส่งผลกระทบต่อประสิทธิภาพการใช้งานของอาคาร กล่าวคือ ปัญหาเสียงรบกวนจากสถานะฝนตกหนักที่ตกกระทบลงบนหลังคาอาคารห้องประชุมซึ่งเป็นวัสดุเมทัลชีทแบบเดิม ส่งผลให้เกิดเสียงสะท้อนที่รบกวนสมาธิและขัดขวางการสื่อสารระหว่างการประชุมระดับสำคัญ เพื่อลดการถ่ายเทความร้อน ลดเสียงรบกวน ป้องกันการรั่วซึม และยกระดับมาตรฐานความปลอดภัยในการปฏิบัติงาน ควบคู่ไปกับการแก้ไขปัญหาเชิงโครงสร้าง

สถาบันฯ เล็งเห็นถึงความสำคัญในการร่วมขับเคลื่อนยุทธศาสตร์ระดับชาติว่าด้วยการพัฒนาเศรษฐกิจชีวภาพ เศรษฐกิจหมุนเวียน และเศรษฐกิจสีเขียว ตลอดจนการตอบสนองต่อนโยบายการลดการปล่อยก๊าซเรือนกระจก (Net Zero Emissions) จึงมีความประสงค์ที่จะบูรณาการโครงการปรับปรุงหลังคาฯ เข้ากับการดำเนินโครงการติดตั้งระบบผลิตไฟฟ้าด้วยพลังงานแสงอาทิตย์แบบติดตั้งบนหลังคา (Solar Rooftop) ขนาดกำลังการผลิตติดตั้งไม่น้อยกว่า 200 kWp การดำเนินโครงการแบบคู่ขนานนี้นอกจากจะช่วยยกระดับความมั่นคงแข็งแรงทางกายภาพของอาคารแล้ว ยังเป็นการเปลี่ยนผ่านสู่การใช้พลังงานสะอาด ลดการพึ่งพาพลังงานไฟฟ้าจากโครงข่ายสาธารณะ ช่วยประหยัดงบประมาณรายจ่ายด้านสาธารณูปโภคของสถาบันฯ ในระยะยาว และเป็นต้นแบบของอาคารภาครัฐที่บริหารจัดการพลังงานอย่างยั่งยืน

ทั้งนี้ เพื่อให้การดำเนินการทุกขั้นตอนเป็นไปอย่างถูกต้องตามหลักวิศวกรรมสถานแห่งประเทศไทย (วสท.) และข้อกำหนดของการไฟฟ้านครหลวง สถาบันฯ จึงได้จัดทำแบบรูปรายการและประมาณราคา (BOQ) เสร็จสิ้นแล้ว และมีความจำเป็นต้องจัดหาผู้รับจ้างในรูปแบบเบ็ดเสร็จที่มีความเชี่ยวชาญทั้งด้านงานโครงสร้างหลังคาและงานระบบพลังงานแสงอาทิตย์ เข้ามาดำเนินการติดตั้งให้แล้วเสร็จตามวัตถุประสงค์และกรอบเวลาที่กำหนดไว้

ลงชื่อ.....ประธานกรรมการ ลงชื่อ.....กรรมการ ลงชื่อ.....กรรมการ

๒. วัตถุประสงค์

๒.๑ เพื่อปรับปรุงโครงสร้างหลังคาห้องประชุม (Conference Hall) และติดตั้งทางเดินช่อมบ่ารุง (Walkway) เพื่อลดการถ่ายเทความร้อน ลดเสียงรบกวน ป้องกันการรั่วซึม และยกระดับมาตรฐานความปลอดภัยในการปฏิบัติงานของช่างช่อมบ่ารุง

๒.๒ เพื่อติดตั้งระบบผลิตไฟฟ้าด้วยพลังงานแสงอาทิตย์แบบติดตั้งบนหลังคา (Solar Rooftop) ขนาดกำลังการผลิตติดตั้งไม่น้อยกว่า 200 kWp อย่างถูกต้องตามหลักวิศวกรรม

๒.๓ เพื่อเปลี่ยนผ่านสู่การใช้พลังงานสะอาด ลดการพึ่งพาพลังงานไฟฟ้าจากโครงข่ายสาธารณะ และช่วยประหยัดงบประมาณรายจ่ายด้านสาธารณูปโภคของสถาบันฯ ในระยะยาว

๒.๔ เพื่อส่งเสริมการใช้พลังงานอย่างยั่งยืน ตอบสนองนโยบายการลดการปล่อยก๊าซเรือนกระจก (Net Zero Emissions) และเป็นต้นแบบของอาคารภาครัฐที่บริหารจัดการพลังงานอย่างมีประสิทธิภาพ

๓. คุณสมบัติของผู้ยื่นข้อเสนอ

๓.๑ มีความสามารถตามกฎหมาย

๓.๒ ไม่เป็นบุคคลล้มละลาย

๓.๓ ไม่อยู่ระหว่างเลิกกิจการ

๓.๔ ไม่เป็นบุคคลซึ่งอยู่ระหว่างถูกระงับการยื่นข้อเสนอหรือทำสัญญากับหน่วยงานของรัฐไว้ชั่วคราว เนื่องจากเป็นผู้ที่ไม่ผ่านเกณฑ์การประเมินผลการปฏิบัติงานของผู้ประกอบการตามระเบียบที่รัฐมนตรีว่าการกระทรวงการคลังกำหนดตามที่ประกาศเผยแพร่ในระบบเครือข่ายสารสนเทศของกรมบัญชีกลาง

๓.๕ ไม่เป็นบุคคลซึ่งถูกระงับชื่อไว้ในบัญชีรายชื่อผู้ทำงานและได้แจ้งเวียนชื่อให้เป็นผู้ทำงานของหน่วยงานของรัฐในระบบเครือข่ายสารสนเทศของกรมบัญชีกลาง ซึ่งรวมถึงนิติบุคคลที่ผู้ทำงานเป็นหุ้นส่วนผู้จัดการ กรรมการผู้จัดการ ผู้บริหาร ผู้มีอำนาจในการดำเนินงานในกิจการของนิติบุคคลนั้นด้วย

๓.๖ มีคุณสมบัติและไม่มีลักษณะต้องห้ามตามที่คณะกรรมการนโยบายการจัดซื้อจัดจ้างและการบริหารพัสดุภาครัฐกำหนดในราชกิจจานุเบกษา

๓.๗ เป็น บุคคลธรรมดา นิติบุคคล ผู้มีอาชีพขาย/ให้บริการ งานที่จะจัดซื้อจัดจ้างในครั้งนี้

๓.๘ ไม่เป็นผู้มีผลประโยชน์ร่วมกันกับผู้ยื่นข้อเสนอรายอื่นที่เข้ายื่นข้อเสนอให้แก่ สถาบันในคราวเดียวกัน หรือไม่เป็นผู้กระทำการอันเป็นการขัดขวางการแข่งขันอย่างเป็นธรรมในการเสนอราคาครั้งนี้

๓.๙ ไม่เป็นผู้ได้รับเอกสิทธิ์หรือความคุ้มกัน ซึ่งอาจปฏิเสธไม่ยอมขึ้นศาลไทย เว้นแต่รัฐบาลของผู้ยื่นข้อเสนอได้มีคำสั่งให้สละเอกสิทธิ์และความคุ้มกันเช่นนั้น

๓.๑๐ ผู้ยื่นข้อเสนอที่เป็น “กิจการร่วมค้า” ต้องมีคุณสมบัติ ดังนี้

(๑) การกำหนดสัดส่วนในการเข้าร่วมค้าของผู้สัญญา

กรณีที่ข้อตกลงฯ กำหนดให้ผู้เข้าร่วมค้ารายใดรายหนึ่งเป็นผู้เข้าร่วมค้าหลักข้อตกลงฯ จะต้องมีการกำหนดสัดส่วนหน้าที่ และความรับผิดชอบในปริมาณงาน สิ่งของ หรือมูลค่าตามสัญญาของผู้เข้าร่วมค้าหลักมากกว่าผู้เข้าร่วมค้ารายอื่นทุกราย

ลงชื่อ.....ประธานกรรมการ ลงชื่อ.....กรรมการ ลงชื่อ.....กรรมการ

(๒) กรณีที่ข้อตกลงฯ กำหนดให้ผู้เข้าร่วมค้ารายใดรายหนึ่งเป็นผู้เข้าร่วมค้าหลักกิจการร่วมค้ำนั้น ต้องใช้ผลงานของผู้เข้าร่วมค้าหลักรายเดียวเป็นผลงานของกิจการร่วมค้าที่ยื่นข้อเสนอ

สำหรับข้อตกลงฯ ที่ไม่ได้กำหนดให้ผู้เข้าร่วมค้ารายใดเป็นผู้เข้าร่วมค้าหลักผู้เข้าร่วมค้าทุกรายจะต้องมีคุณสมบัติครบถ้วนตามเงื่อนไขที่กำหนดไว้ในเอกสารเชิญชวน

(๓) การยื่นข้อเสนอของกิจการร่วมค้า

(๓.๑) กรณีที่ข้อตกลงฯ กำหนดให้มีการมอบหมายผู้เข้าร่วมค้ารายใดรายหนึ่งเป็นผู้ยื่นข้อเสนอในนามกิจการร่วมค้า การยื่นข้อเสนอดังกล่าวไม่ต้องมีหนังสือมอบอำนาจ

สำหรับข้อตกลงฯ ที่ไม่ได้กำหนดให้ผู้เข้าร่วมค้ารายใดเป็นผู้ยื่นข้อเสนอผู้เข้าร่วมค้าทุกรายจะต้องลงลายมือชื่อในหนังสือมอบอำนาจให้ผู้เข้าร่วมค้ารายใดรายหนึ่งเป็นผู้ยื่นข้อเสนอในนามกิจการร่วมค้า

(๓.๒) การยื่นข้อเสนอด้วยวิธีประกวดราคาอิเล็กทรอนิกส์ (e - bidding) ให้ผู้เข้าร่วมค้าที่ได้รับมอบหมายหรือมอบอำนาจตามข้อ (๓.๑) ดำเนินการซื้อเอกสารประกวดราคาอิเล็กทรอนิกส์ กรณีที่มีการจำหน่ายเอกสารซื้อหรือจ้าง

(๔) สถาบัน สงวนสิทธิ์ที่จะพิจารณาคุณสมบัติของผู้ยื่นข้อเสนอที่เป็น “กิจการร่วมค้า” ให้เป็นไปตามหนังสือคณะกรรมการวินิจฉัยปัญหาการจัดซื้อจัดจ้างและการบริหารพัสดุภาครัฐ ด่วนที่สุด ที่ กค ๐๔๐๕.๒/ว ๕๘๑ ลงวันที่ ๗ ธันวาคม ๒๕๖๓

๓.๑๑ ผู้ยื่นข้อเสนอต้องมีมูลค่าสุทธิของกิจการ ดังนี้

(๑) กรณีผู้ยื่นข้อเสนอเป็นนิติบุคคลที่จัดตั้งขึ้นตามกฎหมายไทยหรือต่างประเทศซึ่งได้จดทะเบียนเกินกว่า ๑ ปี ต้องมีมูลค่าสุทธิของกิจการ จากผลต่างระหว่างสินทรัพย์สุทธิหักด้วยหนี้สินสุทธิที่ปรากฏในงบแสดงฐานะการเงินที่มีการตรวจรับรองแล้ว ซึ่งจะต้องแสดงค่าเป็นบวก ๑ ปีสุดท้ายก่อนวันยื่นข้อเสนอ งบแสดงฐานะการเงิน ๑ ปีสุดท้ายก่อนวันยื่นข้อเสนอ หมายถึง งบแสดงฐานะการเงินย้อนไปก่อนวันที่หน่วยงานของรัฐกำหนดให้เป็นวันยื่นข้อเสนอ ๑ ปีปฏิทิน เว้นแต่กรณีนิติบุคคลที่จัดตั้งขึ้นตามกฎหมายไทย หากวันยื่นข้อเสนอเป็นช่วงระยะเวลาที่กรมพัฒนาธุรกิจการค้ากำหนดให้นิติบุคคลยื่นงบแสดงฐานะการเงินกับกรมพัฒนาธุรกิจการค้า ซึ่งจะอยู่ในช่วงเดือนมกราคม - เดือนพฤษภาคม ของทุกปีโดยนิติบุคคลที่เป็นผู้ยื่นข้อเสนอ นั้นยังอยู่ในช่วงของการยื่นงบแสดงฐานะการเงินกับกรมพัฒนาธุรกิจการค้า คือ ช่วงเดือนมกราคม - เดือนพฤษภาคม กรณีนี้ให้สามารถยื่นงบแสดงฐานะการเงินย้อนไปอีก ๑ ปี ได้

(๒) กรณีผู้ยื่นข้อเสนอเป็นนิติบุคคลที่จัดตั้งขึ้นตามกฎหมายไทย ซึ่งยังไม่มีงบแสดงฐานะการเงินกับกรมพัฒนาธุรกิจการค้า หรือกรณีผู้ยื่นข้อเสนอเป็นนิติบุคคลที่จัดตั้งขึ้นตามกฎหมายต่างประเทศซึ่งยังไม่มีงบแสดงฐานะการเงิน ให้พิจารณาการกำหนดมูลค่าของทุนจดทะเบียนโดยผู้ยื่นข้อเสนอจะต้องมีทุนจดทะเบียนที่เรียกชำระมูลค่าหุ้นแล้ว ณ วันที่ยื่นข้อเสนอ ดังนี้

(๒.๑) กรณีการจัดซื้อจัดจ้างที่มีมูลค่าไม่เกิน ๑,๐๐๐,๐๐๐ บาท ไม่กำหนดทุนจดทะเบียน

(๒.๒) กรณีการจัดซื้อจัดจ้างที่มีมูลค่าเกิน ๑,๐๐๐,๐๐๐ บาท แต่ไม่เกิน ๕,๐๐๐,๐๐๐ บาท ต้องมีทุนจดทะเบียนไม่ต่ำกว่า ๑,๐๐๐,๐๐๐ บาท

(๒.๓) กรณีการจัดซื้อจัดจ้างที่มีมูลค่าเกิน ๕,๐๐๐,๐๐๐ บาท แต่ไม่เกิน ๑๐,๐๐๐,๐๐๐ บาท ต้องมีทุนจดทะเบียนไม่ต่ำกว่า ๒,๐๐๐,๐๐๐ บาท



ลงชื่อ.....ประธานกรรมการ ลงชื่อ.....กรรมการ ลงชื่อ.....กรรมการ

(๒.๔) กรณีการจัดซื้อจัดจ้างที่มีมูลค่าเกิน ๑๐,๐๐๐,๐๐๐ บาท แต่ไม่เกิน ๒๐,๐๐๐,๐๐๐ บาท ต้องมีทุนจดทะเบียนไม่ต่ำกว่า ๓,๐๐๐,๐๐๐ บาท

(๒.๕) กรณีการจัดซื้อจัดจ้างที่มีมูลค่าเกิน ๒๐,๐๐๐,๐๐๐ บาท แต่ไม่เกิน ๖๐,๐๐๐,๐๐๐ บาท ต้องมีทุนจดทะเบียนไม่ต่ำกว่า ๘,๐๐๐,๐๐๐ บาท

(๒.๖) กรณีการจัดซื้อจัดจ้างที่มีมูลค่าเกิน ๖๐,๐๐๐,๐๐๐ บาท แต่ไม่เกิน ๑๕๐,๐๐๐,๐๐๐ บาท ต้องมีทุนจดทะเบียนไม่ต่ำกว่า ๒๐,๐๐๐,๐๐๐ บาท

(๒.๗) กรณีการจัดซื้อจัดจ้างที่มีมูลค่าเกิน ๑๕๐,๐๐๐,๐๐๐ บาท แต่ไม่เกิน ๓๐๐,๐๐๐,๐๐๐ บาท ต้องมีทุนจดทะเบียนไม่ต่ำกว่า ๖๐,๐๐๐,๐๐๐ บาท

(๒.๘) กรณีการจัดซื้อจัดจ้างที่มีมูลค่าเกิน ๓๐๐,๐๐๐,๐๐๐ บาท แต่ไม่เกิน ๕๐๐,๐๐๐,๐๐๐ บาท ต้องมีทุนจดทะเบียนไม่ต่ำกว่า ๑๐๐,๐๐๐,๐๐๐ บาท

(๒.๙) กรณีการจัดซื้อจัดจ้างที่มีมูลค่าเกิน ๕๐๐,๐๐๐,๐๐๐ บาท ต้องมีทุนจดทะเบียนไม่ต่ำกว่า ๒๐๐,๐๐๐,๐๐๐ บาท

(๓) สำหรับการจัดซื้อจัดจ้างครั้งหนึ่งที่มีวงเงินเกิน ๕๐๐,๐๐๐ บาทขึ้นไป กรณีผู้ยื่นข้อเสนอเป็นบุคคลธรรมดาให้พิจารณาจากหนังสือรับรองบัญชีเงินฝากไม่เกิน ๙๐ วัน ก่อนวันยื่นข้อเสนอโดยต้องมีเงินฝากคงเหลือในบัญชีธนาคารเป็นมูลค่า ๑ ใน ๔ ของมูลค่างบประมาณของโครงการหรือรายการที่ยื่นข้อเสนอในแต่ละครั้ง และหากเป็นผู้ชนะการจัดซื้อจัดจ้างหรือเป็นผู้ได้รับการคัดเลือกจะต้องแสดงหนังสือรับรองบัญชีเงินฝากที่มีมูลค่าดังกล่าวอีกครั้งหนึ่งในวันลงนามในสัญญา

(๔) กรณี ที่ผู้ยื่นข้อเสนอไม่มีมูลค่าสุทธิของกิจการหรือทุนจดทะเบียน หรือมีแต่ไม่เพียงพอที่จะเข้ายื่นข้อเสนอ สามารถดำเนินการได้ดังนี้

(๔.๑) กรณีผู้ยื่นข้อเสนอเป็นนิติบุคคลที่จัดตั้งขึ้นตามกฎหมายไทย หรือบุคคลธรรมดาที่ถือสัญชาติไทย ผู้ยื่นข้อเสนอสามารถขอวงเงินสินเชื่อ โดยต้องมีวงเงินสินเชื่อ ๑ ใน ๔ ของมูลค่างบประมาณของโครงการหรือรายการที่ยื่นข้อเสนอในแต่ละครั้ง จะเป็นสินเชื่อที่ธนาคารภายในประเทศ หรือบริษัทเงินทุนหรือบริษัทเงินทุนหลักทรัพย์ที่ได้รับอนุญาตให้ประกอบกิจการเงินทุนเพื่อการพาณิชย์และประกอบธุรกิจค้าประกันตามประกาศของธนาคารแห่งประเทศไทย ตามรายชื่อบริษัทเงินทุนที่ธนาคารแห่งประเทศไทยแจ้งเวียนให้ทราบ โดยพิจารณาจากยอดเงินรวมของวงเงินสินเชื่อที่สำนักงานใหญ่รับรอง หรือที่สำนักงานสาขารับรอง (กรณีได้รับมอบอำนาจจากสำนักงานใหญ่) ซึ่งออกให้แก่ผู้ยื่นข้อเสนอ นับถึงวันยื่นข้อเสนอไม่เกิน ๙๐ วัน

(๔.๒) กรณีผู้ยื่นข้อเสนอเป็นนิติบุคคลที่จัดตั้งขึ้นตามกฎหมายต่างประเทศ หรือบุคคลธรรมดาที่มีได้ถือสัญชาติไทย ผู้ยื่นข้อเสนอสามารถขอวงเงินสินเชื่อ โดยต้องมีวงเงินสินเชื่อ ๑ ใน ๔ ของมูลค่างบประมาณของโครงการหรือรายการที่ยื่นข้อเสนอในแต่ละครั้ง จะเป็นสินเชื่อที่ธนาคารต่างประเทศหรือบริษัทเงินทุนหรือบริษัทเงินทุนหลักทรัพย์ที่ได้รับอนุญาตให้ประกอบกิจการเงินทุนเพื่อการพาณิชย์และประกอบธุรกิจค้าประกันตามประกาศของธนาคารกลางต่างประเทศนั้น ตามรายชื่อบริษัทที่ธนาคารกลางต่างประเทศนั้นแจ้งเวียนให้ทราบ โดยพิจารณาจากยอดเงินรวมของวงเงินสินเชื่อที่สำนักงานใหญ่รับรองหรือที่สำนักงานสาขารับรอง (กรณีได้รับมอบอำนาจจากสำนักงานใหญ่) ซึ่งออกให้แก่ผู้ยื่นข้อเสนอ นับถึงวันยื่นข้อเสนอไม่เกิน ๙๐ วัน

ลงชื่อ.....ประธานกรรมการ ลงชื่อ.....กรรมการ ลงชื่อ.....กรรมการ

(๕) กรณีผู้ยื่นข้อเสนอเป็นนิติบุคคลที่จัดตั้งขึ้นตามกฎหมายต่างประเทศ หรือบุคคลธรรมดาที่มีได้ถือสัญชาติไทยตามข้อ ๓.๑๑ (๒) (๓) และข้อ ๓.๑๑ (๔) (๔.๒) มูลค่าจะต้องเป็นไปตามอัตราแลกเปลี่ยนเงินตราตามประกาศที่ธนาคารแห่งประเทศไทยกำหนด ในช่วงระหว่างวันที่เผยแพร่ประกาศและเอกสารประกวดราคาในระบบจัดซื้อจัดจ้างภาครัฐด้วยอิเล็กทรอนิกส์ (e - GP) จนถึงวันเสนอราคา

ทั้งนี้ ผู้ยื่นข้อเสนอจะต้องยื่นเอกสารที่แสดงให้เห็นถึงข้อมูลเกี่ยวกับมูลค่าสุทธิของกิจการแล้วแต่กรณี ประกอบกับเอกสารดังกล่าวจะต้องผ่านการรับรองตามระเบียบกระทรวงการต่างประเทศว่าด้วยการรับรองเอกสาร พ.ศ. ๒๕๓๙ และที่แก้ไขเพิ่มเติม กำหนด โดยจะต้องยื่นเอกสารดังกล่าวในวันยื่นข้อเสนอ หากผู้ยื่นข้อเสนอได้มีการยื่นเอกสารดังกล่าวมาพร้อมกับการยื่นข้อเสนอให้ถือว่าผู้ยื่นข้อเสนอรายนั้นยื่นเอกสารไม่ครบถ้วนตามเงื่อนไขที่กำหนดไว้ในเอกสารประกวดราคา

(๖) กรณีตามข้อ ๓.๑๑ (๑) - (๕) ไม่ใช่บังคับกับกรณีดังต่อไปนี้

(๖.๑) กรณีที่ผู้ยื่นข้อเสนอเป็นหน่วยงานของรัฐภายในประเทศ

(๖.๒) นิติบุคคลที่จัดตั้งขึ้นตามกฎหมายไทยที่อยู่ระหว่างการฟื้นฟูกิจการตามพระราชบัญญัติล้มละลาย พ.ศ. ๒๕๔๓ และที่แก้ไขเพิ่มเติม

(๖.๓) งานจ้างก่อสร้างที่กรมบัญชีกลางได้ขึ้นทะเบียนผู้ประกอบการงานก่อสร้างแล้วและงานจ้างก่อสร้างที่หน่วยงานของรัฐที่ได้มีการจัดทำบัญชีผู้ประกอบการงานก่อสร้างที่มีคุณสมบัติเบื้องต้นไว้แล้ว ก่อนวันที่พระราชบัญญัติการจัดซื้อจัดจ้างฯ มีผลใช้บังคับ

(๖.๔) การจัดซื้อจัดจ้างตามมาตรา ๕๖ วรรคหนึ่ง (๒) (ข) และ (ค) แห่งพระราชบัญญัติการจัดซื้อจัดจ้างและการบริหารพัสดุภาครัฐ พ.ศ. ๒๕๖๐

(๖.๕) การซื้อสิ่งหามิตรพัทธ์และการเช่าสิ่งหามิตรพัทธ์

(๖.๖) กรณีงานจ้างบริการหรืองานจ้างเหมาบริการกับบุคคลธรรมดา เช่น จ้างพนักงานขับรถ ครูชาวต่างชาติ พนักงานเก็บขยะ พนักงานบันทึกข้อมูล เป็นต้น

๓.๑๒ ผู้ยื่นข้อเสนอต้องลงทะเบียนในระบบจัดซื้อจัดจ้างภาครัฐด้วยอิเล็กทรอนิกส์ (Electronic Government Procurement: e - GP) ของกรมบัญชีกลาง

๓.๑๓ กรณีเป็นงานจ้างที่ปรึกษาผู้ยื่นข้อต้องเป็นที่ปรึกษาที่ได้ขึ้นทะเบียนไว้กับศูนย์ข้อมูลที่ปรึกษากระทรวงการคลัง เว้นแต่ จะมีหนังสือรับรองจากศูนย์ข้อมูลที่ปรึกษา กระทรวงการคลัง ว่าไม่มีที่ปรึกษาเป็นผู้ให้บริการในงานที่จ้างนั้น หรือเป็นงานจ้างที่ปรึกษาของหน่วยงานของรัฐในต่างประเทศ (ข้อความนี้ใช้บังคับกับกรณีงานจ้างที่ปรึกษาเท่านั้น)

๓.๑๔ ผู้ยื่นข้อเสนอต้องมีผลงานประเภทงานติดตั้งระบบผลิตไฟฟ้าจากพลังงานแสงอาทิตย์บนหลังคา (Solar Rooftop) ในรูปแบบ Grid-Connected เป็นผลงานภายใต้สัญญาเดี่ยวที่สร้างเสร็จสมบูรณ์ มีการส่งมอบงานและตรวจรับเรียบร้อยแล้ว โดยเป็นคู่สัญญาโดยตรงกับหน่วยงานของรัฐหรือองค์กรเอกชนที่สถาบันฯ เชื้อถือ ในวงเงินมูลค่าผลงานไม่น้อยกว่า ๓,๐๐๐,๐๐๐ บาท (สามล้านบาทถ้วน) ภายใต้สัญญาเดี่ยว และมีอายุของผลงานไม่เกิน ๕ ปี นับถึงวันยื่นข้อเสนอ ทั้งนี้ ผู้ยื่นข้อเสนอต้องแนบสำเนาหนังสือรับรองผลงานประกอบการพิจารณา กรณีมีข้อสงสัย สถาบันฯ อาจพิจารณาให้ผู้ยื่นข้อเสนอส่งสำเนาสัญญาเพื่อประกอบการพิจารณาได้

ลงชื่อ.....ประธานกรรมการ ลงชื่อ.....กรรมการ ลงชื่อ.....กรรมการ

๔. รายละเอียดคุณลักษณะเฉพาะ / ขอบเขตของงานที่จะดำเนินการจัดจ้าง

๔.๑ ประเภทงาน

- ชื้อ จ้าง เช่า จ้างที่ปรึกษา
 จ้างก่อสร้าง (ต้องมีแบบรูปรายการ) จ้างออกแบบหรือควบคุมงานก่อสร้าง

๔.๒ รายละเอียดคุณลักษณะเฉพาะ/ขอบเขตของงานที่จะดำเนินการจัดจ้าง

ผู้รับจ้างต้องรับผิดชอบในการจัดหาแรงงาน เครื่องจักร วัสดุ และวิศวกรรมกรรมการบริหารโครงการ เพื่อดำเนินการตามแบบรูปรายการก่อสร้าง สถาปัตยกรรม (AR) และไฟฟ้า (EE โดยใช้แนวทางการคำนวณปริมาณงานตาม BOQ เป็นเกณฑ์ ภายใต้ขอบเขตงานดังต่อไปนี้

๔.๒.๑ หมวดงานเตรียมการและมาตรฐานความปลอดภัย

(๑) มาตรการป้องกันเชิงโครงสร้าง: ก่อนเริ่มงาน ผู้รับจ้างต้องจัดทำป้ายชี้บ่งเขตอันตราย ปิดกั้นพื้นที่ทำงาน ติดตั้งนั่งร้านมาตรฐานชนิดเหล็กพร้อมแผ่นทางเดินที่ได้มาตรฐานสากล พร้อมระบบแท็กตรวจสอบนั่งร้าน ชิงตาข่ายกันตก ชั้นหนาบริเวณชายคา และคลุมผ้าใบกันฝุ่น/กันสะเก็ดไฟ (Mesh Sheet ชนิดหน่วงการลามไฟ) อย่างมิดชิด

(๒) มาตรการด้านบุคคล: ช่างทุกคนต้องผ่านการอบรมหลักสูตรการทำงานบนที่สูง และผ่านการประเมินความพร้อมของร่างกายก่อนเริ่มงานรายวัน และปฏิบัติตามมาตรการความปลอดภัยในการปฏิบัติงานบนที่สูง (ระดับความสูงประมาณ +๒๑.๖๐ เมตร) โดยต้องติดตั้งระบบสายช่วยชีวิต (Lifeline) และมาตรการป้องกันวัสดุตกหล่นตามมาตรฐานสากลตลอดระยะเวลาการปฏิบัติงาน

(๓) ต้องมีเจ้าหน้าที่ความปลอดภัย (จป.) ระดับหัวหน้างานหรือวิชาชีพระจำพื้นที่ และจัดเตรียมถังดับเพลิงประจำจุดที่มีความร้อนหรือการทำงานของระบบไฟฟ้า

(๔) ด้านงานวิศวกรรมและการขออนุญาต: ดำเนินการสำรวจ ตรวจสอบ และคำนวณการรับน้ำหนักโครงสร้าง (Load Test) โดยวิศวกรวิชาชีพ พร้อมดำเนินการยื่นคำขอและประสานงานเพื่อขออนุญาตขนานไฟฟ้า (Interconnection) และการแจ้งตัดแปลงอาคารต่อหน่วยงานที่เกี่ยวข้องให้แล้วเสร็จตามกฎหมาย โดยผู้รับจ้างเป็นผู้ชำระค่าธรรมเนียมทั้งหมด

(๕) ด้านงานระบบความปลอดภัยและการตรวจสอบข้อมูล: ดำเนินการติดตั้งระบบตัดไฟฟ้าฉุกเฉิน (Rapid Shutdown), ระบบป้องกันไฟกระชาก (Surge Protection) และระบบตรวจวัดประสิทธิภาพการทำงาน (Monitoring System) ที่สามารถเชื่อมต่อกับ Dashboard ของสถาบันฯ ผ่านเครือข่ายภายใน พร้อมจัดอบรมการใช้งานและบำรุงรักษาให้แก่เจ้าหน้าที่ไม่น้อยกว่า ๑๐ ท่าน

(๖) งานติดตั้งแผงเซลล์แสงอาทิตย์และอุปกรณ์หลัก: ดำเนินการจัดหาและติดตั้งแผงเซลล์แสงอาทิตย์ชนิด Mono Crystalline แบบ Bifacial (Tier 1) และเครื่องแปลงผันกำลังไฟฟ้า (Inverter) ที่มีพิทักตามแบบกำหนด และต้องเป็นผลิตภัณฑ์ที่มีรายชื่อใน Approved List ของหน่วยงานการไฟฟ้า ณ วันยื่นข้อเสนอ

๔.๒.๒ หมวดงานสถาปัตยกรรม (งานหลังคาเมทัลชีท)

(๑) ดำเนินการรื้อถอนสิ่งกีดขวาง (ถ้ามี) และทำความสะอาดพื้นผิวโครงสร้างเดิม ก่อนติดตั้งหลังคา METAL SHEET ความหนาไม่น้อยกว่า 0.47 มม. BMT สี ZINCALUME AZ-150 (รุ่น KLIPLOK OPTIMA) ด้านใต้ของแผ่นหลังคาต้องบุด้วยฉนวนกันความร้อน PU (Polyurethane Foam)

ลงชื่อ.....ประธานกรรมการ ลงชื่อ.....กรรมการ ลงชื่อ.....กรรมการ

ชนิดความหนาแน่นสูง หนา ๑ นิ้ว เพื่อเพิ่มประสิทธิภาพการกันเสียงฝนตกและลดอุณหภูมิ โดยวิธีติดตั้ง
ครอบทับ (Over Roof System) ลงบนโครงสร้างหลังคาเดิม ตามรูปแบบสถาปัตยกรรมหมายเลข AR-
05 และตามมาตรฐานที่ผู้ออกแบบกำหนด

(๒) ติดตั้งแผ่นปิดครอบ (Flashing) บริเวณสันหลังคา ขอบ และมุมต่าง ๆ ให้ได้ระดับ
และทำการซีลรอยต่อทั้งหมดด้วย Polyurethane Sealant ทนแสง UV คุณภาพสูง

(๓) วัสดุโครงสร้างเหล็กประกอบ (หากมีการเสริมโครง) ต้องเป็นผลิตภัณฑ์ที่มีตรา
สัญลักษณ์มาตรฐานผลิตภัณฑ์อุตสาหกรรม (มอก.) และได้รับเอกสารรับรอง MiT (Made in Thailand)
จากสภาอุตสาหกรรมแห่งประเทศไทย

(๔) โครงสร้างยึดเกาะ (Mounting Structure) ทำจากอลูมิเนียมอัลลอยด์ หรือเหล็ก
ชุบสังกะสีแบบจุ่มร้อน (Hot Dip Galvanized)

๔.๒.๓ หมวดงานระบบผลิตไฟฟ้าพลังงานแสงอาทิตย์

(๑) แผงเซลล์แสงอาทิตย์ (Photovoltaic Module):

- ชนิด Mono Crystalline Silicon แบบ Half-cut Mono PERC และเป็นชนิด
Bifacial พิกัดกำลังไม่น้อยกว่า 600 Wp

- ประสิทธิภาพของแผง (Module Efficiency) ต้องไม่น้อยกว่า 21% ค่า Power
Tolerance เป็นบวกเท่านั้น (0 ถึง +5%)

- กรอบแผงต้องเป็นอลูมิเนียมแอนโอดไซด์ (Anodized Aluminum) หนาไม่น้อยกว่า
30 มม. กระจกหน้าเคลือบสารลดแสงสะท้อนและกันฝุ่นเกาะ (Anti-Reflective Coating
Tempered Glass)

- ต้องผ่านการทดสอบมาตรฐาน มอก.61215 และ มอก.2580-เล่ม 2 และต้อง
ได้รับหนังสือรับรองสินค้า MiT (Made in Thailand)

- โรงงานผลิตได้รับมาตรฐาน ISO 9001/14001/45001 และอุตสาหกรรมสีเขียว
ระดับ ๓ ขึ้นไป ดำเนินกิจการไม่น้อยกว่า ๕ ปี และมีใบอนุญาต ร.ง.๔

- มีการรับประกันผลิตภัณฑ์ไม่ต่ำกว่า ๑๕ ปี และรับประกันประสิทธิภาพการผลิต
ไฟฟ้าไม่ต่ำกว่าร้อยละ ๘๐ ณ สิ้นปีที่ ๓๐

- แผงต้องได้รับการรับรองจากบริษัทกำจัดขยะในประเทศไทยว่าสามารถรีไซเคิล
ได้ร้อยละ ๑๐๐ และบริษัทกำจัดขยะต้องได้รับมาตรฐาน ISO 14001 และใบอนุญาต ร.ง.๔

- ต้องแนบหนังสือยินยอมจากเจ้าของผลิตภัณฑ์ ที่เปิดโอกาสให้ตัวแทนสถาบันฯ
เข้าตรวจสอบโรงงาน หรือเรียกดูเอกสารนำเข้า/สลากแสดงแหล่งที่มาได้ทุกเมื่อ

(๒) อุปกรณ์เพิ่มประสิทธิภาพแผง (Power Optimizer) จำนวนไม่น้อยกว่า ๑๘๘ ชุด

- ขนาด ๑,๓๐๐ วัตต์ เพื่อทำหน้าที่ควบคุมและปรับสมดุลกระแสไฟฟ้ารายแผง
(หรือรายกลุ่มแผงย่อย) แก้ปัญหาการสูญเสียกำลังการผลิตจากการเกิดเงาบัง (Partial Shading)
มาตรฐานระดับป้องกันน้ำและฝุ่น IP68 และต้องสามารถทำงานร่วมกันได้อย่างสมบูรณ์แบบกับยี่ห้อ
Inverter ที่นำเสนอ

ลงชื่อ.....ประธานกรรมการ ลงชื่อ.....กรรมการ ลงชื่อ.....กรรมการ

- (๓) เครื่องแปลงกระแสไฟฟ้าอัจฉริยะ (Smart Grid Connected Inverter)
- ต้องเป็นผลิตภัณฑ์ที่ผ่านการรับรองและมีรายชื่อใน Approved List ของ กฟน. หรือ กฟภ. ณ วันยื่นข้อเสนอ
 - ชนิด String Inverter 3 Phase 220V/380V 50Hz ขนาดพิกัด 150 kW (1 ชุด) และ 50 kW (1 ชุด)
 - มีค่าประสิทธิภาพสูงสุด (Max. Efficiency) ในการแปลงกระแสไฟไม่ต่ำกว่า 98%
 - ในเวลากลางคืนหรือเมื่อไม่มีแสงแดด เครื่องต้องใช้พลังงานหล่อเลี้ยงตัวเองไม่เกิน 5.5 วัตต์ เพื่อลดความสูญเสีย
 - ระบบความปลอดภัยฉุกเฉินขั้นสูง (Rapid Shutdown & AFCI) มีระบบ Arc Fault Circuit Interrupter ป้องกันไฟไหม้จากการอาร์ค และหากเกิดเพลิงไหม้หรือมีการตัดไฟหลัก Inverter ต้องสามารถสั่งการลดแรงดันไฟฟ้าฝั่ง DC ให้ลดลงเหลือไม่เกิน 30 VDC โดยอัตโนมัติภายในระยะเวลาตามมาตรฐาน เพื่อปกป้องนักผจญเพลิงและเจ้าหน้าที่
- (๔) อุปกรณ์ตู้ควบคุมไฟฟ้าและตัดต่อวงจร
- ติดตั้งเบรกเกอร์ MCCB แบรนต์ชั้นนำ ขนาด 320AT/400AF, 250AT/250AF, และ 80AT/160AF พิกัดทนกระแสลัดวงจร (kA) ต้องสอดคล้องกับแบบและผ่านการคำนวณ Fault ระดับระบบ
 - ติดตั้งระบบป้องกันไฟไหลย้อน (Zero Export Limitation Device) ที่ได้รับการขึ้นทะเบียนรับรองจากการไฟฟ้าฯ
- (๕) สายไฟและระบบจัดเก็บสาย
- สายฝั่ง AC ใช้สายทองแดงบริสุทธิ์ $\geq 98\%$ มาตรฐาน มอก. 11-2553
 - สายฝั่ง DC (Solar Cable) ใช้สายทองแดงเคลือบตีบุก ขนาดพื้นที่หน้าตัด 6 sq.mm. เปลือกทนความร้อนสูง ทนรังสี UV และโอโซน ผ่านมาตรฐานระดับสากล IEC62930:2017 และ EN50618:2014
 - การเดินสายเคเบิลหลักต้องร้อยลงราง Perforated Tray ขนาด 100x100 และ 200x100 มม. ชูบ Hot Dip Galvanized แบบมีฝาปิดมิดชิด ป้องกันสัตว์กัดแทะและการเสื่อมสภาพจากสภาพอากาศ
- (๖) ระบบกราวด์และป้องกันฟ้าผ่า
- เดินสายกราวด์ด้วยสาย IEC-01 (สี่เหลี่ยมแถบเหลือง) ขนาด 35, 25, 10, และ 6 sq.mm. ครอบคลุมแผงทุกแผง โครงสร้างทุกจุด ตู้ MDB และ Inverter ลงสู่ Ground Test Box ให้ได้ค่าความต้านทานดินตามมาตรฐาน วสท.

๔.๒.๔ หมวดงานระบบทางเดินและกันตก (Walkway & Safety Guard System)

- (๑) เพื่อความปลอดภัยในการบำรุงรักษาเชิงป้องกันระยะยาว (Long-term O&M) ผู้รับจ้างต้องติดตั้งชุดราวกันตก (Guard Rail) บริเวณขอบหลังคาที่เสี่ยงต่อการพลัดตก และติดตั้งลวดสลิงสแตนเลส (Life Line) ขนาด ๖ มม. ความยาวรวมไม่น้อยกว่า ๒๐๐ เมตร พร้อมตัวตั้งสาย (Turnbuckle) และจุดยึดที่ผ่านการคำนวณแรงดึงกระชาก

ลงชื่อ.....ประธานกรรมการ ลงชื่อ.....กรรมการ ลงชื่อ.....กรรมการ

(๒) ติดตั้งแผ่นทางเดิน (Walkway) ชนิดตะแกรงเหล็กฉีกกันลื่น ชูบ Hot Dip Galvanized กว้าง 400 มม. ความยาวรวมไม่น้อยกว่า 100 เมตร ตลอดแนวการเดินบำรุงรักษา

(๓) ติดตั้งบันไดบริการ (Service Ladder) ชูบ Hot Dip Galvanized พร้อมวงแหวนกันตก (Cage) จำนวน 1 ชุด เพื่อเป็นจุดขึ้นลงที่ปลอดภัย

๔.๒.๕ หมวดงานระบบน้ำสำหรับล้างแผงโซลาร์เซลล์

(๑) เดินท่อประปาชนิด PP-R (SDR11 PN10) เส้นสีเขียว ขนาด 1 นิ้ว (เมน) และ 3/4 นิ้ว (แยก) ซึ่งมีคุณสมบัติทนแรงดัน ทนรังสียูวี และรับอุณหภูมิน้ำขังในท่อได้ $\geq 60^{\circ}\text{C}$ โดยไม่กรอบแตก

(๒) ห้ามวางท่อประปาแนบลงบนพื้นผิวหลังคาโดยตรงเด็ดขาด ต้องติดตั้งอยู่บน Support Bracket (คานเหล็กกล้าไนซ์หรืออลูมิเนียม) ยกลอยเพื่อหลีกเลี่ยงการสะสมของน้ำและตะไคร่

(๓) จัดเตรียมปั้มน้ำอัตโนมัติชนิดใบพัดสแตนเลสหรือโพลีเมอร์ทนกัดกร่อน ขนาด 900W, ถังพักน้ำ PE ทึบแสงกันตะไคร่ ขนาด 1,000 ลิตร, มิเตอร์วัดน้ำ และก๊อกน้ำสนามวัสดุทองเหลืองพร้อมหัวสวมเร็ว (Quick Coupling) จำนวน 6 จุด โดยออกแบบให้ก๊อกแต่ละจุดมีแรงดันน้ำพุ่งออกไม่ต่ำกว่า 1.5 Bar

๔.๒.๖ หมวดงาน Monitoring System และระบบตรวจวัดสภาพภูมิอากาศ

(๑) ติดตั้งสถานีตรวจวัดสภาพอากาศเพื่อประเมินค่า Performance Ratio (PR) ของระบบ ประกอบด้วย:

- อุปกรณ์แปลงสัญญาณ Analog to RS485
- เครื่องวัดความเข้มรังสีดวงอาทิตย์ (Pyranometer ระดับมาตรฐาน)
- เซนเซอร์วัดอุณหภูมิแวดล้อม (Ambient Temp)
- เซนเซอร์วัดอุณหภูมิได้แผง (Module Temp)
- เซนเซอร์วัดความเร็วลม (Wind Speed) และทิศทางลม (Wind Direction)

(๒) จัดหาชุด Smart Logger และ Router/Gateway เพื่อรวบรวมข้อมูลจาก Inverter ทุกตัว ส่งข้อมูลขึ้นระบบ Cloud Server แสดงผลแบบ Real-time ผ่าน Web Browser และ Mobile Application

(๓) ระบบแจ้งเตือนเชิงรุก (Proactive Alert & Reporting) นอกจากการแสดงผลแล้วระบบซอฟต์แวร์ต้องสามารถตั้งค่าส่งรายงานสรุปยอดการผลิตรายเดือนผ่าน Email, Application LINE ถึงหน้าจอโทรศัพท์ของเจ้าหน้าที่อาคารได้โดยตรง และในกรณีที่ระบบมีข้อขัดข้อง (Fault) เช่น Inverter หยุดทำงาน หรือแรงดันสตริงไม่เท่ากัน ระบบต้องสามารถสร้างและส่งใบแจ้งซ่อม (Auto-generated Repair Ticket) ได้โดยอัตโนมัติ

๔.๒.๗ การดำเนินการขออนุญาตกับหน่วยงานราชการ

(๑) เป็นหน้าที่เบ็ดเสร็จของผู้รับจ้าง ในการว่าจ้างวิศวกรจัดทำแบบ Drawing, Single Line Diagram พร้อมลงนามรับรอง และดำเนินการยื่นเอกสารเพื่อขออนุญาตหน่วยงานที่เกี่ยวข้องทั้งหมด ได้แก่

- การขอใบอนุญาตติดตั้งแปลงอาคาร (ถ้ามีข้อกำหนดของท้องถิ่น)

ลงชื่อ.....ประธานกรรมการ ลงชื่อ.....กรรมการ ลงชื่อ.....กรรมการ

- การแจ้งประกอบกิจการพลังงานที่ได้รับการยกเว้นไม่ต้องขอรับใบอนุญาต จากสำนักงาน กกพ.

- การยื่นขอเชื่อมต่อโครงข่ายและขนานเครื่องกำเนิดไฟฟ้า กับการไฟฟ้านครหลวง (กฟน.)

(๒) ผู้รับจ้างต้องเป็นผู้ชำระค่าธรรมเนียม ค่าบริการตรวจสอบระบบ และติดตามผลการดำเนินงานจนกว่าจะได้รับเอกสารใบอนุญาตการขนานไฟเข้าระบบ (COD) อย่างถูกต้องตามกฎหมาย

๔.๒.๘ ขั้นตอนและวิธีการปฏิบัติงาน (Work Method Statement)

ผู้รับจ้างต้องดำเนินการตามลำดับขั้นตอนทางวิศวกรรมอย่างเคร่งครัด เพื่อป้องกันผลกระทบต่อโครงสร้างอาคารเดิมและการรั่วซึมของระบบหลังคา โดยมีรายละเอียด ดังนี้

(๑) ขั้นตอนการติดตั้งหลังคาเมทัลชีทใหม่ระบบครอบทับ (Over Roof System) ผู้รับจ้างต้องดำเนินงานด้วยความระมัดระวัง เพื่อมิให้เกิดผลกระทบต่อตัวอาคารและอุปกรณ์ภายในห้อง Conference Hall ดังนี้

(๑.๑) การจัดการด้านความปลอดภัย (Safety First): ดำเนินการติดตั้งระบบสายช่วยชีวิต (Lifeline) และกำหนดจุดยึดสายรัดตัวนิรภัยเต็มรูปแบบ (Full Body Harness) สำหรับเจ้าหน้าที่ปฏิบัติงานตามมาตรฐานการทำงานบนที่สูง (ระดับ +๒๑.๖๐ เมตร)

(๑.๒) การสำรวจและประเมินโครงสร้าง: ดำเนินการสำรวจและตรวจสอบสภาพหลังคาเดิมรวมถึงจุดยึดโครงสร้างเหล็ก (Purlin/Girt) เดิมว่ามีความมั่นคงแข็งแรงและสอดคล้องตามผลการคำนวณการรับน้ำหนัก (Load Test) เพื่อรองรับน้ำหนักระบบหลังคาใหม่และแผงเซลล์แสงอาทิตย์

(๑.๓) การเตรียมพื้นผิวและจุดยึด: ดำเนินการทำความสะอาดพื้นผิวหลังคาเดิมให้ปราศจากเศษวัสดุและสิ่งสกปรก พร้อมตรวจสอบและซ่อมแซมจุดที่มีการรั่วซึมเบื้องต้นก่อนเริ่มงานครอบทับ

(๑.๔) การติดตั้งโครงสร้างรองรับใหม่ (Spacer/Connector): ดำเนินการติดตั้งขาพุงหรืออุปกรณ์ยึดเกาะ (Connector) ลงบนแนวแปะเดิม โดยใช้อุปกรณ์ที่ออกแบบมาเฉพาะสำหรับการติดตั้งครอบทับ เพื่อยกสภารองรับสำหรับการติดตั้งแผ่นหลังคาใหม่และชั้นฉนวนกันความร้อน

(๑.๕) การติดตั้งหลังคาใหม่ระบบล็อก (Kliplok System):

- ติดตั้งฉนวนกันความร้อนชนิด PU หนาไม่น้อยกว่า ๑ นิ้ว ปิดทับด้วยอลูมิเนียมพอยล์สะท้อนความร้อนลงบนโครงสร้างที่เตรียมไว้

- ติดตั้งขาคลิปล็อก (Connector) ตามระยะที่มาตรฐานกำหนด

- ติดตั้งแผ่นหลังคาเมทัลชีท (ความหนาไม่น้อยกว่า ๐.๔๗

มิลลิเมตร BMT) ด้วยระบบล็อก (Lock Seam) บนอุปกรณ์ยึดเกาะที่เตรียมไว้ โดยมาตรฐานกำหนดให้หลีกเลี่ยงการเจาะรูหรือการยึดด้วยสกรูในลักษณะทะลุผ่านแผ่นหลังคาโดยไม่จำเป็น ทั้งนี้หากมีความจำเป็นทางเทคนิคงานที่ต้องดำเนินการเจาะยึด ผู้รับจ้างต้องเสนอวิธีการป้องกันการรั่วซึมตามมาตรฐานสากลให้ที่ปรึกษาควบคุมงานพิจารณาอนุมัติก่อนดำเนินการ และผู้รับจ้างต้องเป็น

ลงชื่อ.....ประธานกรรมการ ลงชื่อ.....กรรมการ ลงชื่อ.....กรรมการ

ผู้รับผิดชอบต่อความเสียหายจากการรั่วซึมที่เกิดขึ้นในบริเวณดังกล่าวร้อยละ ๑๐๐ ตลอดระยะเวลาการรับประกัน

(๒) ขั้นตอนการติดตั้งระบบผลิตไฟฟ้าพลังงานแสงอาทิตย์ (Solar Cell) เมื่อดำเนินการติดตั้งหลังคาใหม่ครอบทับหลังคาเดิมและตรวจสอบความเรียบร้อยแล้ว ให้เริ่มขั้นตอนการติดตั้งระบบผลิตไฟฟ้า ดังนี้

(๒.๑) การติดตั้งโครงสร้างยึดเกาะ (Mounting Structure): ดำเนินการติดตั้งตัวจับยึดชนิด Standing Seam Clamps โดยใช้วิธีหนีบเข้ากับสันลอนหลังคา Kliplok ใหม่ (ห้ามมีการเจาะรูแผ่นหลังคา) พร้อมติดตั้งรางอลูมิเนียม (Rail) และตรวจสอบระดับให้ระนาบสม่ำเสมอตามมาตรฐาน

(๒.๒) การวางระบบทางเดินและรางสายไฟ:
- ติดตั้งทางเดินช่อมบ่ารุง (Walkway) ตามแนวที่กำหนด เพื่อป้องกันความเสียหายต่อผิวหลังคาจากการสัญจรปฏิบัติงาน
- ติดตั้งรางเดินสายไฟฟ้า (Trunking/Conduit) และระบบสายดิน (Grounding) ให้ครบถ้วนตามมาตรฐานวิศวกรรมไฟฟ้า

(๒.๓) การติดตั้งแผงเซลล์แสงอาทิตย์:
- ติดตั้งแผงเซลล์แสงอาทิตย์ชนิด Mono Half-cut พิกัดไม่น้อยกว่า ๖๐๐ Wp และยึดเข้ากับรางอลูมิเนียมด้วยอุปกรณ์ล็อก (Mid Clamp และ End Clamp)
- ดำเนินการเชื่อมต่อขั้วสายไฟระหว่างแผง (MC4 Connector) และตรวจสอบค่าแรงดันไฟฟ้าในแต่ละชุด (String) ให้เป็นไปตามแบบ

(๒.๔) การเชื่อมต่อระบบแปลงกระแสไฟฟ้า:
- ดำเนินการเดินสายไฟฟ้ากระแสตรง (DC) เข้าสู่เครื่องแปลงผันกำลังไฟฟ้า (Inverter) รุ่นที่ผ่านการรับรองตามมาตรฐานการไฟฟ้า
- ติดตั้งระบบตัดไฟฟ้าฉุกเฉิน (Rapid Shutdown) เพื่อความปลอดภัยสูงสุดกรณีเกิดเหตุฉุกเฉินตามมาตรฐานสากล

๔.๒.๙ มาตรการความปลอดภัยและการปิดกั้นพื้นที่ปฏิบัติงาน (Safety and Zoning Measures)

เนื่องจากลักษณะงานเป็นการปฏิบัติงานบนที่สูง (ระดับความสูงประมาณ +๒๑.๖๐ เมตร) และมีการรื้อถอนวัสดุโครงสร้าง ผู้รับจ้างต้องจัดให้มีมาตรการความปลอดภัยอย่างเคร่งครัด ดังนี้

(๑) การกำหนดเขตพื้นที่ปฏิบัติงาน (Zoning)

(๑.๑) พื้นที่แนวตั้ง (Drop Zone): ผู้รับจ้างต้องดำเนินการปิดกั้นพื้นที่บริเวณพื้นราบด้านล่างตามรัศมีของแนวเขตการทำงานบนหลังคา โดยใช้แผงกั้นเหล็กหรือแนวเทปแสดงเขตอันตราย (สีขาว-แดง) เพื่อป้องกันบุคคลภายนอกเข้าใกล้พื้นที่ที่อาจเกิดวัสดุตกหล่น

(๑.๒) การติดตั้งป้ายเตือนความปลอดภัย: จัดให้มีป้ายเตือน "พื้นที่อันตราย ห้ามเข้า" และ "กำลังปฏิบัติงานบนที่สูง" พร้อมติดตั้งสัญญาณไฟเตือนให้สามารถมองเห็นได้อย่างชัดเจนตลอด ๒๔ ชั่วโมง

(๒) การติดตั้งอุปกรณ์ป้องกันวัสดุตกหล่นและระบบลำเสียง

ลงชื่อ.....ประธานกรรมการ ลงชื่อ.....กรรมการ ลงชื่อ.....กรรมการ

(๒.๑) ระบบตาข่ายนิรภัย: ต้องติดตั้งตาข่ายนิรภัย (Safety Net) บริเวณใต้โครงสร้างหลังคาที่จะทำการรื้อถอน เพื่อป้องกันเศษวัสดุหรือเครื่องมือตกหล่นใส่พื้นที่ใช้สอยภายในห้อง Conference Hall

(๒.๒) การขนย้ายวัสดุอุปกรณ์: ในกรณีที่มีการขนย้ายวัสดุขึ้นหรือลงจากที่สูง ต้องใช้ระบบลิฟต์ขนส่งวัสดุหรือเครื่องจักรยก (Crane) ที่ผ่านการตรวจสอบสภาพตามมาตรฐานวิศวกรรม (แบบ ปจ.๑) และต้องมีเจ้าหน้าที่ผู้ควบคุมสัญญาณมือประจำจุดตลอดระยะเวลาการดำเนินงาน

(๓) ความปลอดภัยส่วนบุคคลและอุปกรณ์คุ้มครองความปลอดภัย (PPE)

(๓.๑) เจ้าหน้าที่และพนักงานของผู้รับจ้างทุกคนที่ปฏิบัติงานในพื้นที่ ต้องสวมใส่อุปกรณ์คุ้มครองความปลอดภัยส่วนบุคคลครบชุด ประกอบด้วย หมวกนิรภัย (Safety Helmet) และรองเท้านิรภัย (Safety Shoes) เป็นต้น

(๓.๒) สำหรับการปฏิบัติงานบนที่สูง ต้องสวมใส่สายรัดตัวนิรภัยชนิดเต็มรูปแบบ (Full Body Harness) และเชื่อมต่อกับระบบสายช่วยชีวิต (Lifeline) ตลอดระยะเวลาการปฏิบัติงาน

(๔) การจัดการเศษวัสดุและสุขาภิบาลในพื้นที่

(๔.๑) ห้ามมิให้มีการโยนหรือทิ้งเศษวัสดุและแผ่นหลังคาเดิมลงจากที่สูงโดยเด็ดขาด การลำเลียงเศษวัสดุต้องดำเนินการผ่านระบบลิฟต์หรือกระบะขนส่งที่จัดเตรียมไว้เท่านั้น

(๔.๒) ผู้รับจ้างต้องดำเนินการขนย้ายเศษวัสดุจากการรื้อถอนออกนอกพื้นที่ของสถาบันฯ เป็นประจำทุกวัน เพื่อมิให้เกิดการกีดขวางทางจราจรและรักษาความเป็นระเบียบเรียบร้อยของพื้นที่

๔.๒.๑๐ การควบคุมงานและการกำกับดูแลโดยที่ปรึกษาผู้ออกแบบ (Design Consultant and Supervision)

เพื่อให้การดำเนินงานติดตั้งและปรับปรุงโครงสร้างเป็นไปตามเจตนารมณ์ของแบบรูปรายการและมาตรฐานทางวิศวกรรมที่ผู้ออกแบบกำหนด ผู้รับจ้างต้องมีการประสานงานกับที่ปรึกษาควบคุมงาน ตามที่สถาบันฯ ดำเนินการจัดจ้างหรือแต่งตั้งขึ้น และนำเสนอต่อผู้ว่าจ้าง เพื่อตัดลิสใจในขั้นตอนการดำเนินงาน ดังนี้

(๑) การอนุมัติวัสดุและอุปกรณ์หลัก (Material Approval): ที่ปรึกษาควบคุมงานมีหน้าที่ตรวจสอบและพิจารณาอนุมัติวัสดุอุปกรณ์ก่อนการนำเข้าหน้างาน โดยเฉพาะแผงเซลล์แสงอาทิตย์ ซึ่งต้องมีเอกสารรับรองมาตรฐานผลิตภัณฑ์อุตสาหกรรม (มอก.), หนังสือรับรองสินค้าที่ผลิตในประเทศไทย (MIT), มาตรฐาน ISO ของโรงงานผู้ผลิต และเอกสารผลการทดสอบการรีไซเคิล (Recycle) ได้ร้อยละ ๑๐๐ ตามที่กำหนดไว้ในคุณลักษณะเฉพาะ

(๒) การกำกับดูแลการติดตั้ง (Installation Supervision): ที่ปรึกษาควบคุมงานจะดำเนินการตรวจสอบขั้นตอนการติดตั้งแผ่นหลังคาเมทัลชีทระบบล็อก (Kliplok) และการยึดโครงสร้างรองรับแผงเซลล์แสงอาทิตย์ (Mounting Structure) อย่างใกล้ชิด เพื่อมิให้ส่งผลกระทบต่อการรั่วซึมของหลังคา และเพื่อให้เป็นไปตามมาตรฐานการรับน้ำหนักของโครงสร้างอาคาร

ลงชื่อ.....ประธานกรรมการ ลงชื่อ.....กรรมการ ลงชื่อ.....กรรมการ

(ก) การตรวจสอบและการทดสอบระบบ (Commissioning): ร่วมดำเนินการตรวจสอบการทดสอบระบบในขั้นตอนสุดท้าย รวมถึงการวัดประสิทธิภาพการผลิตไฟฟ้าและการเชื่อมต่อระบบสื่อสารข้อมูล (Dashboard) ให้มีความถูกต้อง แม่นยำ และเป็นไปตามข้อกำหนดทางเทคนิคทุกประการ

(ข) มาตรการความปลอดภัยและการควบคุมงานเพิ่มเติม:

- ผู้รับจ้างต้องดำเนินการจัดทำและเสนอแผนการปิดกั้นพื้นที่ปฏิบัติงาน แผนการสัญจร และแผนความปลอดภัย (Traffic & Safety Plan) ต่อที่ปรึกษาควบคุมงาน เพื่อพิจารณาอนุมัติ ก่อนเริ่มดำเนินการปฏิบัติงานในพื้นที่

- ผู้รับจ้างมีหน้าที่ประสานงานและอำนวยความสะดวกให้แก่ที่ปรึกษาควบคุมงาน ในการเข้าตรวจสอบขั้นตอนการทำงานที่สำคัญ (Hold Points) อาทิ การเริ่มรื้อถอนหลังคาเดิม, การทดสอบการรับน้ำหนักโครงสร้าง (Load Test) และการทดสอบระบบไฟฟ้าก่อนขนานไฟ เป็นต้น

- ผู้รับจ้างมีหน้าที่นัดหมายการประชุมร่วมกับ สถาบันฯ เพื่อรายงานความก้าวหน้าโครงการสัปดาห์ละ ๑ วัน และจัดทำรายงานการประชุมส่งให้ผู้ว่าจ้างลงนามรับทราบทุกครั้งหลังจากการประชุมแล้วเสร็จภายใน ๒ วัน

๔.๓ เอกสารหลักฐานประกอบการยื่นข้อเสนอ

นอกเหนือจากเอกสารการยื่นข้อเสนอตามข้อกำหนดในประกาศและเอกสารประกวดราคา ผู้ยื่นข้อเสนอต้องยื่นเอกสารเพิ่มเติมประกอบการพิจารณา ดังนี้

๔.๓.๑ ผู้ยื่นข้อเสนอต้องยื่นเอกสารข้อเสนอทางด้านเทคนิค ได้แก่ แผนการทำงาน (Work Plan) และแผนการจัดการด้านความปลอดภัย (HSE Plan) ณ วันยื่นข้อเสนอ

๔.๓.๒ การจัดทำตารางเปรียบเทียบเป็นเอกสารบังคับที่ผู้ยื่นข้อเสนอต้องจัดทำตารางเปรียบเทียบคุณลักษณะเฉพาะเป็นรายข้ออย่างละเอียด พร้อมแนบแคตตาล็อก โบรชัวร์ หรือเอกสารทางเทคนิคต้นฉบับ โดยต้องขีดเส้นใต้หรือทำเครื่องหมายระบุหมายเลขข้ออ้างอิงให้ชัดเจน เพื่อประกอบการพิจารณาของคณะกรรมการ

๕. กำหนดเวลาส่งมอบพัสดุ

ผู้รับจ้าง ต้องดำเนินการให้แล้วเสร็จ ภายใน ๑๘๐ วัน นับถัดจากวันที่ได้รับหนังสือแจ้งให้เริ่มทำงาน

๖. หลักเกณฑ์ในการพิจารณาคัดเลือกข้อเสนอ

เกณฑ์ราคา

๗. วงเงินงบประมาณ/วงเงินที่ได้รับจัดสรร

ใช้งบประมาณจาก โดยเบิกจ่ายจากงบประมาณสถาบันฯ ประจำปีงบประมาณ พ.ศ. ๒๕๖๙ เป็นเงินทั้งสิ้น ๖,๘๒๕,๐๐๐ บาท (หกล้านแปดแสนสองหมื่นห้าพันบาทถ้วน)

ลงชื่อ.....ประธานกรรมการ ลงชื่อ.....กรรมการ ลงชื่อ.....กรรมการ

๘. งวดงานและการจ่ายเงิน

 ส่งมอบงานและจ่ายเงิน จำนวน ๓ งวด ดังนี้

งวดที่ ๑ จ่ายค่าจ้างร้อยละ ๔๐ ของวงเงินค่าจ้างตามสัญญา เมื่อผู้รับจ้างได้ดำเนินการปฏิบัติงานแล้วเสร็จภายใน ๖๐ วัน นับถัดจากวันที่ได้รับหนังสือแจ้งให้เริ่มทำงานดังนี้

(๑) ดำเนินการจัดทำและขออนุมัติแผนการดำเนินงานโครงการ แผนการใช้น้ำ-ไฟฟ้า และเส้นทางขนส่งวัสดุอุปกรณ์ภายในพื้นที่ก่อสร้างแล้วเสร็จ

(๒) ดำเนินการขออนุมัติแต่งตั้งบุคลากรประจำโครงการ (ผู้จัดการโครงการ, วิศวกรโยธา, วิศวกรไฟฟ้า, จป.วิชาชีพ) และขออนุมัติวัสดุ/แบบรายละเอียด (Shop Drawing) แล้วเสร็จ

(๓) ดำเนินการติดตั้งป้ายโครงการและอุปกรณ์ความปลอดภัยตามมาตรฐานการทำงานบนที่สูง (Safety & Zoning) แล้วเสร็จ

(๔) ดำเนินการติดตั้งแผ่นหลังคาเมทัลชีท (Metal Sheet) ใหม่ โดยวิธีติดตั้งครอบทับ (Over Roof System) บนโครงสร้างหลังคาเดิม พร้อมฉนวนกันความร้อนให้แล้วเสร็จตามรูปแบบรายการ

(๕) ดำเนินการติดตั้งโครงสร้างรองรับแผงเซลล์แสงอาทิตย์ (Mounting Structure) และงานเดินท่อร้อยสายไฟฟ้าเบื้องต้น แล้วเสร็จไม่น้อยกว่าร้อยละ ๘๐ ของงานส่วนดังกล่าว

(๖) ดำเนินการยื่นเอกสารขออนุญาตติดตั้งระบบกับหน่วยงานที่เกี่ยวข้อง (ภายใน/ภายนอก) เรียบร้อยแล้ว

ทั้งนี้ การจ่ายค่าจ้างจะกระทำต่อเมื่อคณะกรรมการตรวจรับพัสดุได้ตรวจรับไว้ถูกต้องครบถ้วนแล้ว

งวดที่ ๒ จ่ายค่าจ้างร้อยละ ๔๐ ของวงเงินค่าจ้างตามสัญญา เมื่อผู้รับจ้างได้ดำเนินการปฏิบัติงานแล้วเสร็จภายใน ๙๐ วัน นับถัดจากวันที่ได้รับหนังสือแจ้งให้เริ่มทำงาน ดังนี้

(๑) ดำเนินการติดตั้งโครงสร้างรองรับแผงเซลล์แสงอาทิตย์ (Mounting Structure) ส่วนที่เหลือทั้งหมดแล้วเสร็จ

(๒) ดำเนินการติดตั้งแผงเซลล์แสงอาทิตย์ (PV Modules) ทั้งหมดตามตำแหน่งที่ระบุในแบบแปลนแล้วเสร็จ

ทั้งนี้ การจ่ายค่าจ้างจะกระทำต่อเมื่อคณะกรรมการตรวจรับพัสดุได้ตรวจรับไว้ถูกต้องครบถ้วนแล้ว

งวดที่ ๓ (งวดสุดท้าย) จ่ายค่าจ้างร้อยละ ๒๐ ของวงเงินค่าจ้างตามสัญญา เมื่อผู้รับจ้างได้ดำเนินการปฏิบัติงานส่วนที่เหลือทั้งหมดแล้วเสร็จ ภายใน ๑๘๐ วัน นับถัดจากวันที่ได้รับหนังสือแจ้งให้เริ่มทำงาน ดังนี้

(๑) ดำเนินการติดตั้งเครื่องแปลงผันกำลังไฟฟ้า (Inverter) และตู้ควบคุมไฟฟ้าพร้อมเครื่องวัดหน่วยไฟฟ้าเชื่อมต่อเข้ากับระบบเซลล์แสงอาทิตย์แล้วเสร็จ

(๒) ดำเนินการงานเดินท่อร้อยสายไฟฟ้า งานร้อยสายไฟฟ้า และเชื่อมต่อสายไฟฟ้าแผงเซลล์แสงอาทิตย์ พร้อมระบบสายดินทั้งหมดแล้วเสร็จสมบูรณ์

(๓) ดำเนินการเชื่อมต่อระบบและยื่นขออนุมัติกับหน่วยงานที่เกี่ยวข้องจนสามารถใช้งานได้ตามกฎหมาย

ลงชื่อ.....ประธานกรรมการ ลงชื่อ.....กรรมการ ลงชื่อ.....กรรมการ

(๔) ส่งมอบรายงานผลการทดสอบค่าความต้านทานฉนวนและระบบต่อลงดิน แบบแสดงการก่อสร้างจริง (As-Built Drawing) และคู่มือการใช้งาน/บำรุงรักษาภาษาไทย จำนวน ๓ ชุด

(๕) ดำเนินการฝึกอบรมการใช้งานและการบำรุงรักษาระบบให้แก่เจ้าหน้าที่สถาบันฯ และดำเนินการจัดเก็บวัสดุ ทำความสะอาดพื้นที่ปฏิบัติงานและวางระเบียบน้ำให้เรียบร้อย

(๖) ดำเนินการส่งมอบงานจ้างส่วนที่เหลือทั้งหมดและได้รับความเห็นชอบจากคณะกรรมการตรวจรับพัสดุเรียบร้อยแล้ว การจ่ายค่าพัสดุ/ค่าจ้าง สถาบันจะจ่ายค่าจ้างซึ่งได้รวมภาษีมูลค่าเพิ่มตลอดจนภาษีอื่น ๆ และค่าใช้จ่ายที่ปวงแล้วโดยถือราคาเหมารวมเป็นเกณฑ์

ทั้งนี้ การจ่ายค่าจ้างจะกระทำต่อเมื่อคณะกรรมการตรวจรับพัสดุได้ตรวจรับไว้ถูกต้องครบถ้วนแล้ว

๙. อัตราค่าปรับ

กรณีงานซื้อ/เช่า คิดค่าปรับในอัตราร้อยละ ๐.๒ ต่อวัน ของราคาพัสดุที่ยังไม่ได้รับมอบ

กรณีงานจ้าง/จ้างที่ปรึกษา/จ้างก่อสร้าง/จ้างออกแบบหรือควบคุมงานก่อสร้าง คิดค่าปรับในอัตราร้อยละ ๐.๑๐ ต่อวัน ของวงเงินค่าจ้างตามสัญญา / ใบสั่งจ้าง

๑๐. กำหนดระยะเวลารับประกันความชำรุดบกพร่องหลังจากส่งมอบพัสดุ

๑๐.๑ การรับประกันความชำรุดบกพร่องทั่วไป: ผู้รับจ้างต้องรับประกันความชำรุดบกพร่องของงานจ้างที่เกิดขึ้นภายในระยะเวลาไม่น้อยกว่า ๒ ปี นับถัดจากวันที่คณะกรรมการตรวจรับพัสดุได้ตรวจรับงานงวดสุดท้ายไว้ถูกต้องครบถ้วนแล้ว

๑๐.๒ การรับประกันประสิทธิภาพแผงเซลล์แสงอาทิตย์: ผู้รับจ้างต้องรับประกันประสิทธิภาพการผลิตพลังงานไฟฟ้าของแผงเซลล์แสงอาทิตย์ โดยต้องผลิตไฟฟ้าได้ไม่ต่ำกว่าร้อยละ ๘๐ ของพิกัดกำลังไฟฟ้าสูงสุด เป็นระยะเวลาไม่น้อยกว่า ๓๐ ปี และต้องรับประกันตัวผลิตภัณฑ์ (Product Warranty) ไม่น้อยกว่า ๑๕ ปี ตามที่ระบุไว้ในรายละเอียดคุณลักษณะเฉพาะ

๑๐.๓ ผู้รับจ้างต้องรับประกันคุณภาพงานโครงสร้าง ระบบไฟฟ้า ระบบทางเดิน และรับประกันว่าหลังคาจะไม่มีน้ำรั่วซึม หรือมีน้ำหยดเข้าสู่ตัวอาคารอย่างเด็ดขาด เป็นระยะเวลาไม่น้อยกว่า ๒ ปี นับถัดจากวันที่คณะกรรมการฯ ตรวจรับมอบงานงวดสุดท้าย

๑๐.๔ ภายในระยะเวลารับประกัน ๒ ปีแรก ผู้รับจ้างต้องจัดส่งทีมช่างผู้ชำนาญการเข้ามาให้บริการตรวจสอบสภาพระบบ ชันแน่นจุดเชื่อมต่อ (Torque Check) ตรวจสอบความร้อนสะสมด้วยกล้องถ่ายภาพความร้อน (Thermal Scan) อัปเดตเฟิร์มแวร์ระบบ Monitoring และดำเนินการใช้น้ำฉีดล้างทำความสะอาดแผงโซลาร์เซลล์อย่างถูกวิธี อย่างน้อย ปีละ ๒ ครั้ง (ทุกๆ ๖ เดือน) โดยไม่คิดค่าใช้จ่ายค่าแรงและค่าเดินทางใดๆ ทั้งสิ้น

๑๐.๕ ผลิตภัณฑ์เครื่องแปลงกระแสไฟฟ้าและตัวเพิ่มประสิทธิภาพ ต้องได้รับการรับรองคุณภาพและครอบคลุมการเปลี่ยนอะไหล่ฟรีจากโรงงานผู้ผลิต เป็นระยะเวลาไม่น้อยกว่า ๑๐ ปี

หมายเหตุ: ในกรณีที่ระบบขัดข้องหรือเกิดความชำรุดในระยะเวลารับประกัน ผู้รับจ้างต้องตอบสนองและจัดเจ้าหน้าที่เข้าตรวจสอบหน้างานภายใน ๓ วันทำการ และดำเนินการเปลี่ยนอะไหล่หรือซ่อมแซมให้ระบบกลับมาผลิตไฟได้ตามปกติภายใน ๑๕ วันทำการนับจากที่ได้รับแจ้ง

ลงชื่อ.....ประธานกรรมการ ลงชื่อ.....กรรมการ ลงชื่อ.....กรรมการ

๑๑. การจัดให้มีการรับฟังความคิดเห็นจากผู้ประกอบการ

๑๑.๑ การซื้อหรือจ้างครั้งหนึ่ง ซึ่งมีวงเงินเกิน 500,000 บาท แต่ไม่เกิน 5,000,000 บาท

 รับฟังความคิดเห็น ไม่รับฟังความคิดเห็น

๑๑.๒ การซื้อหรือจ้างครั้งหนึ่ง ซึ่งมีวงเงินเกิน 5,000,000 บาท

 ต้องรับฟังความคิดเห็นทุกกรณี

๑๒. ข้อตกลงการคุ้มครองข้อมูลส่วนบุคคลและการรักษาความลับ

๑๒.๑ การคุ้มครองข้อมูลส่วนบุคคล

หากมีกรณีที่ผู้ขาย/ผู้รับจ้าง ต้องดำเนินการเก็บรวบรวม ใช้ หรือเปิดเผยข้อมูลส่วนบุคคลข้อมูลส่วนบุคคลอ่อนไหว ของผู้ปฏิบัติงาน หรือ ผู้มีส่วนได้เสีย ของสถาบันเพื่อการยุติธรรมแห่งประเทศไทย (องค์การมหาชน) เพื่อให้การดำเนินงานเป็นไปตามวัตถุประสงค์ของสัญญาหรือข้อตกลง ให้ถือว่าเป็นหน้าที่ของผู้ขาย/ผู้รับจ้าง ที่จะต้องปฏิบัติตามคำสั่งของสถาบันฯ และต้องจัดให้มีระบบมาตรการรักษาความมั่นคงปลอดภัยตามสมควรเพื่อป้องกันการสูญหาย เข้าถึง ใช้ เปลี่ยนแปลง แก้ไข หรือเปิดเผยข้อมูลส่วนบุคคลโดยปราศจากอำนาจหรือโดยมิชอบ รวมทั้งแจ้งให้สถาบันฯ ทราบถึงเหตุการณ์ละเมิดข้อมูลส่วนบุคคลที่เกิดขึ้น ทั้งนี้ ให้เป็นไปตามกฎหมายว่าด้วยการคุ้มครองข้อมูลส่วนบุคคลกำหนด

๑๒.๒ การรักษาความลับ

ภายใต้การปฏิบัติงานตามสัญญา หากมีกรณีที่ ผู้ขาย/ผู้รับจ้าง ต้องทราบข้อมูลความลับใด ๆ ที่จำเป็นในการปฏิบัติหน้าที่ตามสัญญาหรือข้อตกลง ผู้ขาย/ผู้รับจ้าง ต้องรักษาความลับซึ่งข้อมูลต่าง ๆ ที่ได้รับรู้หรือทราบจากการปฏิบัติหน้าที่ตามสัญญาหรือข้อตกลง ไม่ว่าจะทั้งหมดหรือเพียงบางส่วนอย่างเคร่งครัด และสามารถใช้อ้างอิงข้อมูลดังกล่าวภายใต้ขอบเขตและวัตถุประสงค์ของการทำตามสัญญาเท่านั้น

กรณีผู้ขาย/ผู้รับจ้าง ไม่ปฏิบัติตามเงื่อนไขในข้อนี้และเป็นเหตุให้สถาบันฯ ได้รับความเสียหายทั้งทางตรงและทางอ้อม สถาบันฯ สงวนสิทธิ์ที่จะดำเนินการตามกฎหมายที่เกี่ยวข้อง

๑๓. หน่วยงานผู้รับผิดชอบ

ฝ่ายบริหารอาคาร

๑๔. ผู้จัดทำรายละเอียดขอบเขตของงานทั้งโครงการ (Terms of Reference : TOR)

๑๔.๑ นายโอภาส ยมกกุล ประธานกรรมการ

๑๔.๒ นายมนูญ ปานอุทัย กรรมการ



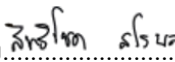
๑๔.๓ นายสิทธิโชค สโรบล กรรมการ

๑๕. ลายมือชื่อผู้อำนวยการสำนัก/ฝ่าย

ลงชื่อ.....

(นายโอภาส ยมกกุล)

ผู้จัดการอาวุโสด้านการบริการอาคาร

ลงชื่อ..........ประธานกรรมการ ลงชื่อ..........กรรมการ ลงชื่อ..........กรรมการ

แบบก่อสร้าง

โครงการ ก่อสร้างปรับปรุง ต่อเติม เมทัลชีทห้อง Conferene Hall
และโครงการติดตั้งระบบไฟฟ้าแสงอาทิตย์ Solar Cell

เจ้าของโครงการ : สถาบันเพื่อการยุติธรรมแห่งประเทศไทย

DRAWING SET	ISSUED OF PACKAGE
1 ■ AR ARCHITECTURE แบบสถาปัตยกรรม	■ แบบประกวดราคา BIDDING DOCUMENT
2 ■ EE ELECTRICAL แบบไฟฟ้ากำลัง	

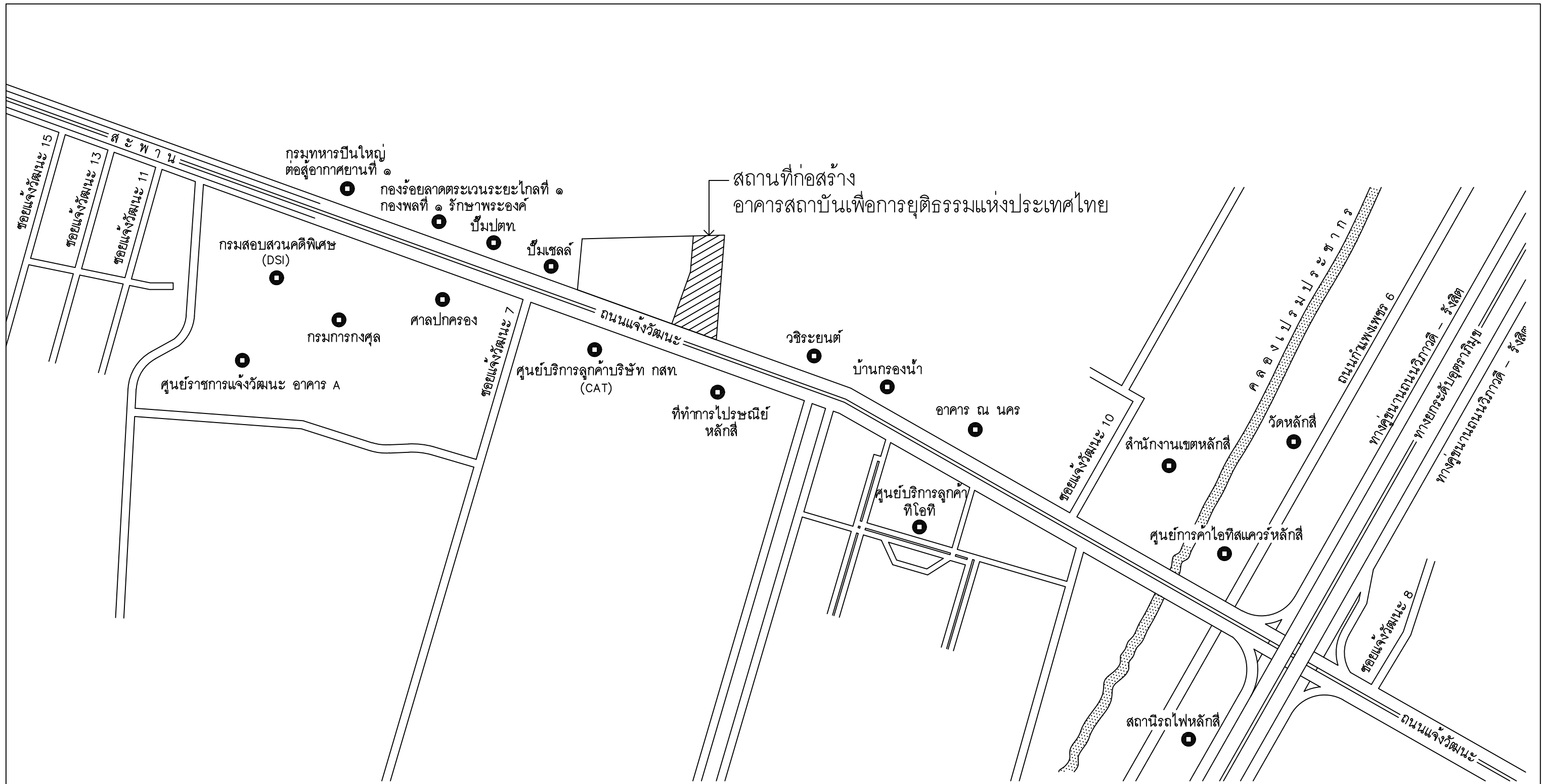
17 เมษายน 2569



สถาบันเพื่อการยุติธรรมแห่งประเทศไทย
เลขที่ 999 ถนนแจ้งวัฒนะ แขวงทุ่งสองห้อง
เขตหลักสี่ กรุงเทพมหานคร 10210



บริษัท โคตรบั้ง จำกัด
8/289 หมู่บ้าน เดอะดอนแนค 37
แขวงดอนเมือง เขตดอนเมือง กรุงเทพมหานคร



สถานที่ก่อสร้าง
อาคารสถาบันเพื่อการยุติธรรมแห่งประเทศไทย

แผนที่ตั้งโครงการ
มาตราส่วน NTS



โครงการ : งานจ้างออกแบบก่อสร้างปรับปรุงต่อเติม
สำหรับงานโครงการปรับปรุงหลังคาเมทัลชีท
ห้อง CONFERENCE HALL และโครงการติดตั้งระบบ
ไฟฟ้าแสงอาทิตย์ SOLAR CELL
อาคารสถาบันเพื่อ การยุติธรรมแห่งประเทศไทย

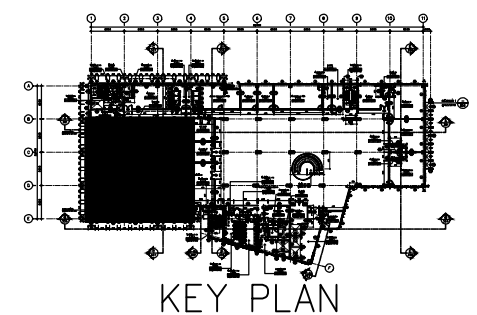
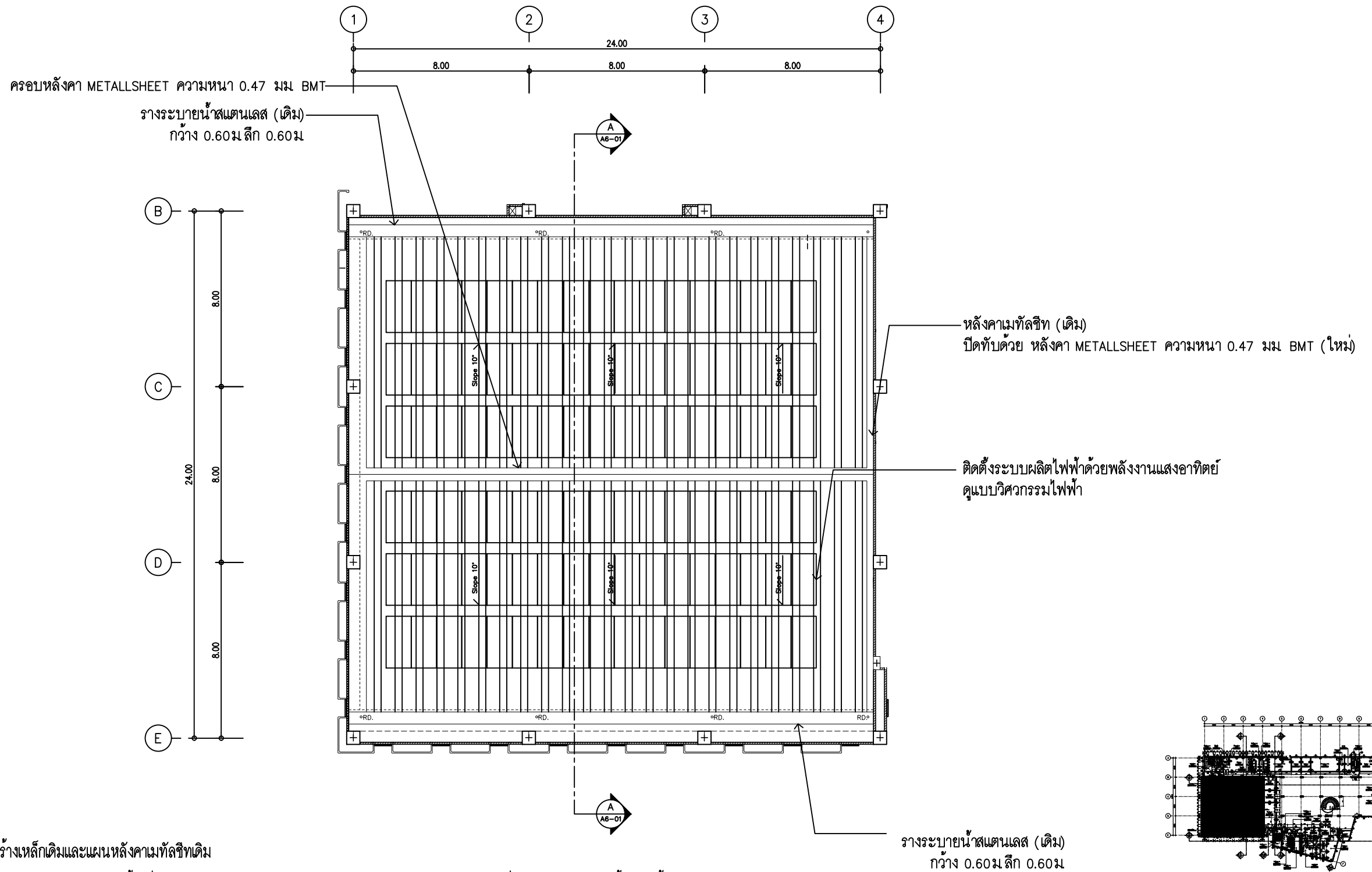


บริษัท โคตรบิ่ง จำกัด
8/289 หมู่บ้าน เดอะดอนแนค 37
แขวงดอนเมือง เขตดอนเมือง กรุงเทพมหานคร

ผู้เขียนแบบ	นายประชา วงศ์ศาสตร์	สถาปนิก	นางสาว พรรณีชา ชูจิตาน่า
วิศวกรโยธาออกแบบ	นายประชา วงศ์ศาสตร์ ภย.88038	วิศวกรไฟฟ้า	นายสหชัย บุญพูน ภพ. 50910
วิศวกรโยธาออกแบบ	นายอภิรัตน์ เทพักษ์ สย.11698	วิศวกรไฟฟ้า	นายเกียรติศักดิ์ ตามาลี สพ. 7099

DRAWING TITLE :	
DRAWN :	
CHECKED :	
DATE :	17 / 04 / 2569
REMARKED :	

SCALE :	NTS
DRAWING NUMBER	AR-02
TOTAL	



แปลนหลังคา
มาตราส่วน 100

รายละเอียดงาน ผู้รับจ้าง คงโครงสร้างเหล็กเดิมและแผ่นหลังคาเมทัลชีทเดิม

1. ทำความสะอาดพื้นผิวหลังคาเดิม และตรวจสอบความเรียบร้อยก่อนดำเนินการ
2. ตั้งแผ่นหลังคาเมทัลชีทใหม่ โดยมุงทับบนแผ่นหลังคาเดิม ตามแนวลาดเอียงและทิศทางการระบายน้ำ
3. ใช้สกรูยึดแผ่นหลังคาชนิดใหม่ทั้งหมด โดยต้องเป็นสกรูที่มีแหวนกันน้ำ (Washer)
4. กำหนดระยะยึดสกรูให้เป็นไปตามมาตรฐานผู้ผลิตและมาตรฐานวิศวกรรม
5. เก็บรายละเอียดงาน กรอบสันหลังคา และการป้องกันการรั่วซึมพร้อมจุดรอยต่อทั้งหมดให้เรียบร้อย

6. ตรวจสอบตำแหน่งและทิศทางการติดตั้งแผงให้เหมาะสมกับการรับแสงอาทิตย์
7. ติดตั้งอุปกรณ์ยึดจับแผง (Mounting System) แบบ Klip Lok สำหรับหลังคาเมทัลชีทชนิดลอย โดยไม่เจาะทะลุแผ่นหลังคา
8. ติดตั้งโครงยึดแผง (Rail) ให้ได้ระดับและแนวตามแบบ
9. ติดตั้งแผง Solar Cell บนโครงยึด พร้อมยึดล็อกด้วยอุปกรณ์มาตรฐาน



โครงการ : งานจ้างออกแบบก่อสร้างปรับปรุงต่อเติม
สำหรับงานโครงการปรับปรุงหลังคาเมทัลชีท
ห้อง CONFERENCE HALL และโครงการติดตั้งระบบ
ไฟฟ้าแสงอาทิตย์ SOLAR CELL
อาคารสถาบันเพื่อ การยุติธรรมแห่งประเทศไทย

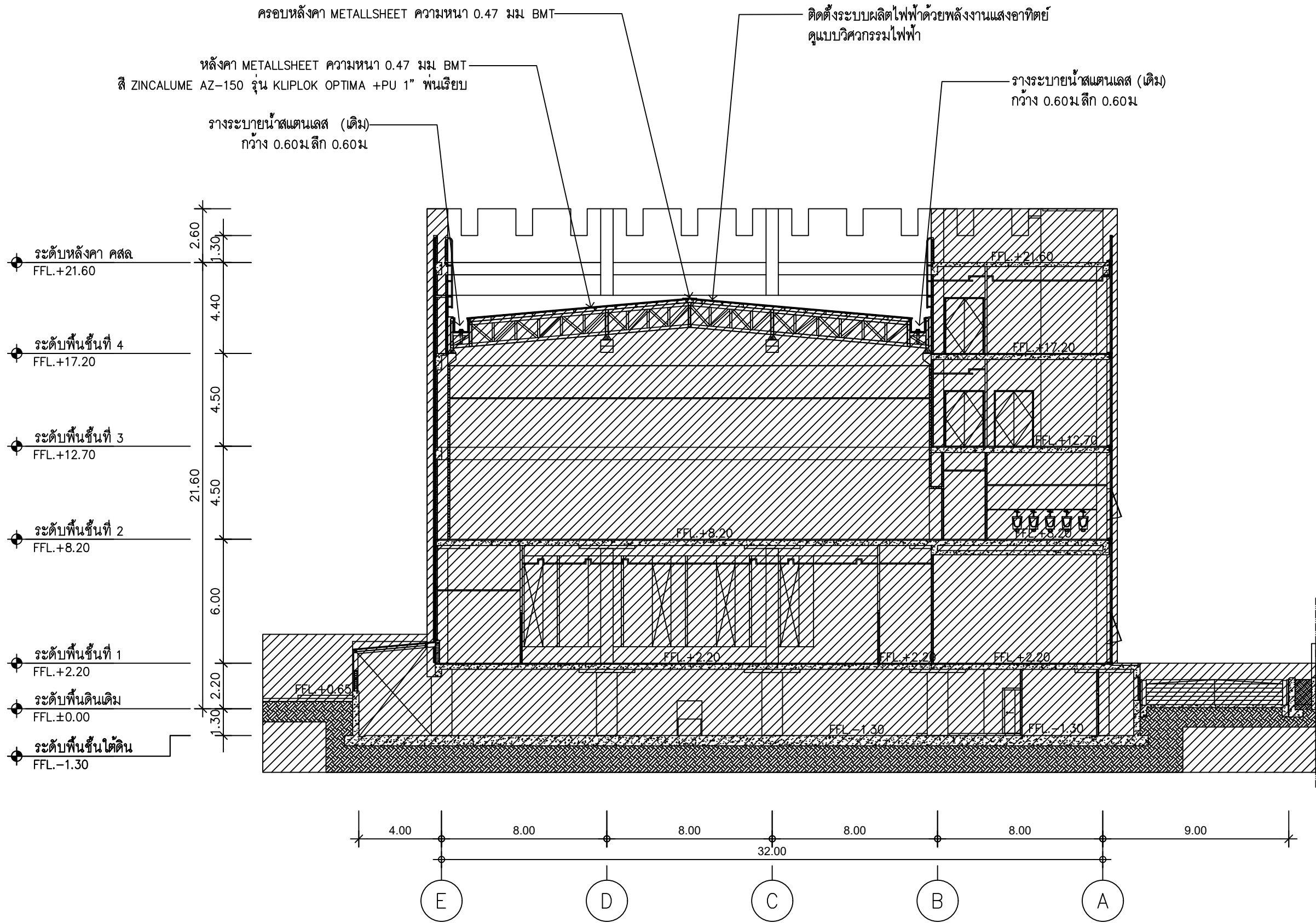


บริษัท โคตรบิ่ง จำกัด
8/289 หมู่บ้าน เดอะดอนแนค 37
แขวงดอนเมือง เขตดอนเมือง กรุงเทพมหานคร

ผู้เขียนแบบ	นายประชา วงศ์ศาสตร์	สถาปนิก
วิศวกรโยธาออกแบบ	นายประชา วงศ์ศาสตร์ ภาษ 88038	วิศวกรไฟฟ้า
วิศวกรโยธาออกแบบ	นายอภิรัตน์ เทพรักษา สย 11698	วิศวกรไฟฟ้า

นางสาว พรณิชา ชูงาม่า ภา-สถ 27818	นางสหทัย บุญพูน ภาพท 50910	นายเกียรติศักดิ์ ตามาลี สทท 7099
-----------------------------------	----------------------------	----------------------------------

DRAWING TITLE :	SCALE : 1:100
DRAWN :	DRAWING NUMBER
CHECKED :	AR-04
DATE : 17 / 04 / 2569	TOTAL
REMARKED :	



พื้นที่อาคารเดิม

รูปตัด A
 มาตรฐาน ส่วน 100



โครงการ : งานจ้างออกแบบก่อสร้างปรับปรุงต่อเติม
 สำหรับงานโครงการปรับปรุงหลังคาเมทัลชีท
 ห้อง CONFERENCE HALL และโครงการติดตั้งระบบ
 ไฟฟ้าแสงอาทิตย์ SOLAR CELL
 อาคารสถาบันเพื่อ การยุติธรรมแห่งประเทศไทย



บริษัท โคตรบิ่ง จำกัด
 8/289 หมู่บ้าน เดอะดอนแนค 37
 แขวงดอนเมือง เขตดอนเมือง กรุงเทพมหานคร

ผู้เขียนแบบ
 วิศวกรโยธาออกแบบ
 วิศวกรโยธาออกแบบ

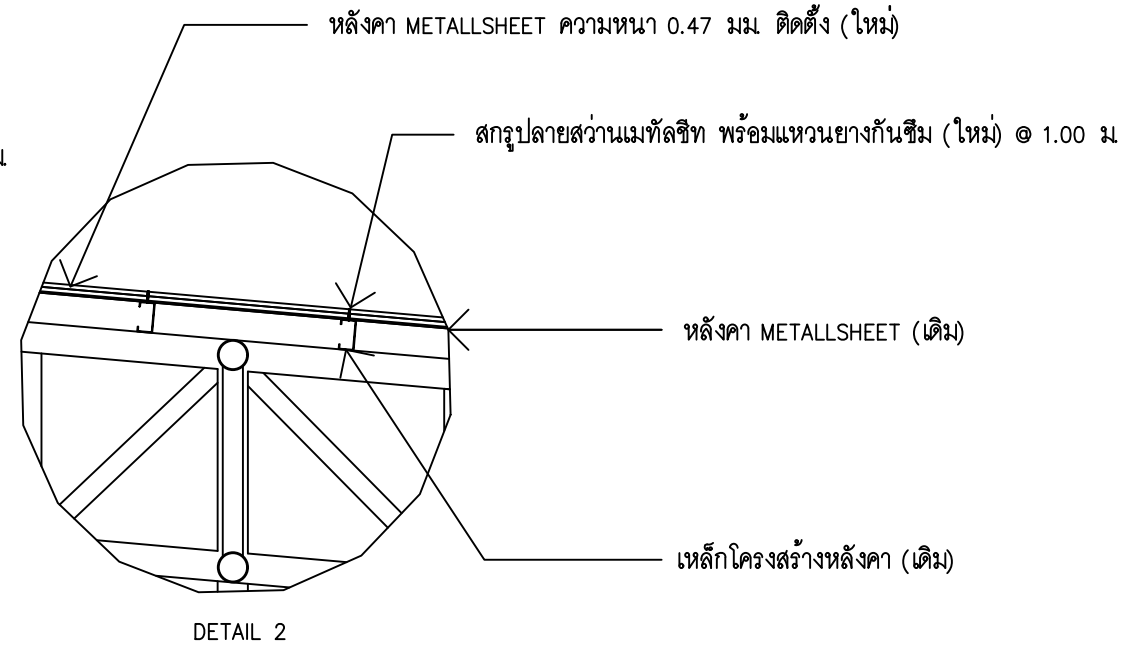
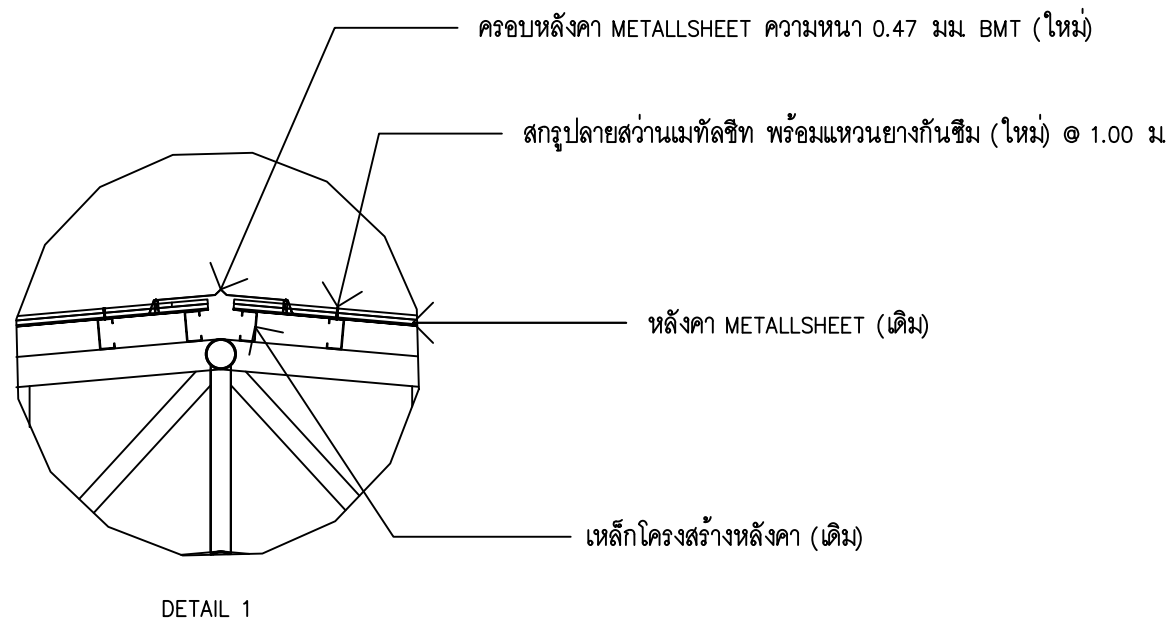
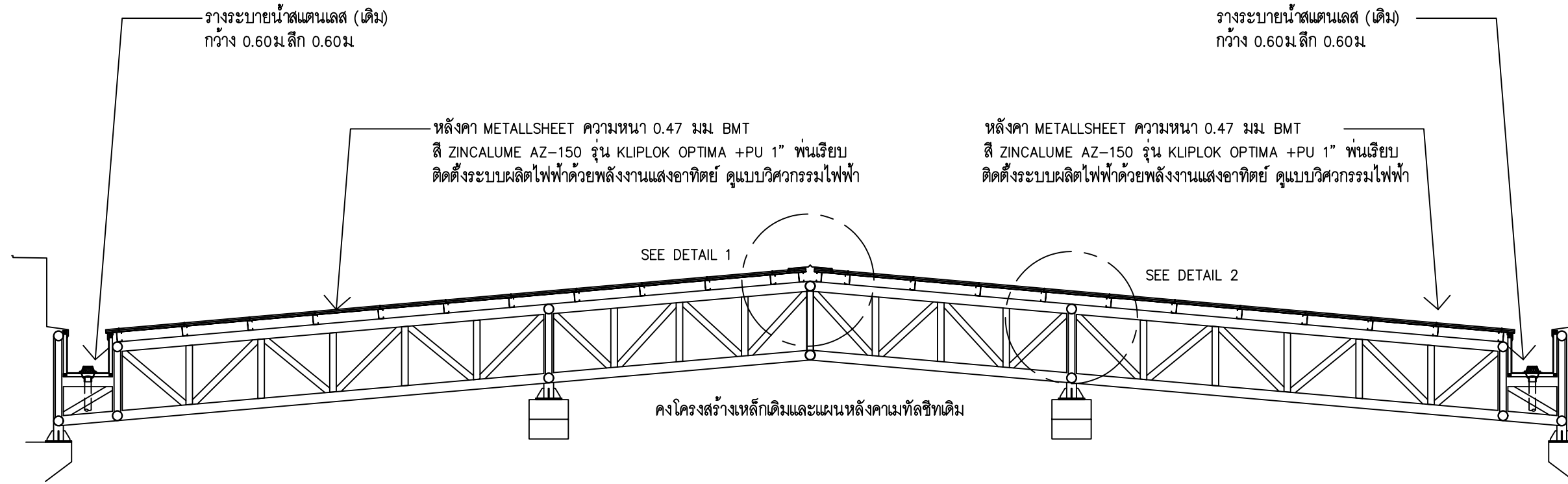
นายประชา วงศ์ศาสตร์
 นายประชา วงศ์ศาสตร์ ภาย 88038
 นายอภิรัตน์ เทพรักษ์ ภาย 11698

สถาปนิก
 วิศวกรไฟฟ้า
 วิศวกรไฟฟ้า

นางสาว พรณิชา ชูจิตมา
 ภ-สถ 27818
 นายสหชัย บุญพูน
 ภพท 50910
 นายเกียรติศักดิ์ ตามาลี
 สทท 7099

DRAWING TITLE :
 DRAWN :
 CHECKED :
 DATE : 17 / 04 / 2569
 REMARKED :

SCALE : 1:100
 DRAWING NUMBER
 AR-05
 TOTAL



รายละเอียดงาน ผู้รับจ้าง คงโครงสร้างเหล็กเดิมและแผ่นหลังคาเมทัลชีทเดิม

1. ทำความสะอาดพื้นผิวหลังคาเดิม และตรวจสอบความเรียบร้อยก่อนดำเนินการ
2. ตั้งแผ่นหลังคาเมทัลชีทใหม่ โดยมุ่งทับบนแผ่นหลังคาเดิม ตามแนวลาดเอียงและทิศทางการระบายน้ำ
3. ใช้สกรูยึดแผ่นหลังคาชนิดใหม่ทั้งหมด โดยต้องเป็นสกรูที่มีแหวนกันน้ำ (Washer)
4. กำหนดระยะยึดสกรูให้เป็นไปตามมาตรฐานผู้ผลิตและมาตรฐานวิศวกรรม
5. เก็บรายละเอียดงาน ครอบสันหลังคา และการป้องกันกรรวยรั่วซึมพร้อมจุดรอยต่อทั้งหมดให้เรียบร้อย

6. ตรวจสอบตำแหน่งและทิศทางการติดตั้งแผงให้เหมาะสมกับการรับแสงอาทิตย์
7. ติดตั้งอุปกรณ์ยึดจับแผง (Mounting System) แบบ Klip Lok สำหรับหลังคาเมทัลชีทชนิดลอย โดยไม่เจาะทะลุแผ่นหลังคา
8. ติดตั้งโครงยึดแผง (Rail) ให้ได้ระดับและแนวตามแบบ
9. ติดตั้งแผง Solar Cell บนโครงยึด พร้อมยึดล็อกด้วยอุปกรณ์มาตรฐาน

แบบขยายโครงหลังคา
มาตราส่วน 100



โครงการ : งานจ้างออกแบบก่อสร้างปรับปรุงต่อเติม
สำหรับงานโครงการปรับปรุงหลังคาเมทัลชีท
ห้อง CONFERENCE HALL และโครงการติดตั้งระบบ
ไฟฟ้าแสงอาทิตย์ SOLAR CELL
อาคารสถาบันเพื่อ การยุติธรรมแห่งประเทศไทย



บริษัท โคตรบิ่ง จำกัด
8/289 หมู่บ้าน เดอะดอนแนค 37
แขวงดอนเมือง เขตดอนเมือง กรุงเทพมหานคร

ผู้เขียนแบบ	นายประชา วงศ์ศาสตร์	สถาปนิก	นางสาว พรรณิชา ชูรัมย์
วิศวกรโยธาออกแบบ	นายประชา วงศ์ศาสตร์ ภาษ.88038	วิศวกรไฟฟ้า	นายสหชัย บุญพุ่ม ภาษ. 50910
วิศวกรโยธาออกแบบ	นายอภิรัตน์ เทพรักษ์ ภาษ.11698	วิศวกรไฟฟ้า	นายเกียรติศักดิ์ ตามาลี ภาษ. 7099

DRAWING TITLE :	แบบขยายโครงหลังคา
DRAWN :	นางสาว พรรณิชา ชูรัมย์
CHECKED :	นายสหชัย บุญพุ่ม
DATE :	17 / 04 / 2569
REMARKED :	

SCALE :	1:100
DRAWING NUMBER	AR-06
TOTAL	

รายการข้อกำหนดและรายละเอียดคุณลักษณะเฉพาะของวัสดุอุปกรณ์งานระบบผลิตไฟฟ้าพลังงานแสงอาทิตย์

หมวดที่ 1 ข้อกำหนดทั่วไป

1. ขอบเขตความรับผิดชอบ

ผู้รับจ้างต้องดำเนินการจัดท้ติดตั้งวัสดุอุปกรณ์ พร้อมทั้งมือ เครื่องใช้ ตลอดจนแรงงานให้ใช้ในการติดตั้งเป็นไปตามแบบ ฎุปรายการตำแหน่งตั้งตั้งตามที่กำหนดตามในแบบอาจเปลี่ยนแปลงได้ตามความเหมาะสมตามความเห็นชอบของโครงการ ในกรณีที่จำเป็น ต้องจัดหาวัสดุอุปกรณ์ประกอบการติดตั้งเพิ่มเติม เพื่อให้งานระบบไฟฟ้าเรียบร้อยสมบูรณ์เป็นไปด้วยความถูกต้องมีคุณภาพ เป็นไปตามมาตรฐานตามที่โครงการกำหนด ผู้รับจ้างจะไม่ตองดำเนินโดยไม่คิดค่าใช้จ่ายเพิ่ม

2. วัสดุและอุปกรณ์

2.1 วัสดุอุปกรณ์ที่จะนำมาใช้ในการติดตั้งต้องเป็นของใหม่ เป็นรุ่นล่าสุดที่มีจำหน่ายในปัจจุบัน ไม่เป็นของเก่าเก็บและไม่เคยผ่านการใช้งานมาก่อน เป็นวัสดุอุปกรณ์ที่มีคุณภาพดีและต้องสอดคล้องตามรายละเอียดคุณลักษณะเฉพาะที่กำหนดไว้

2.2 เป็นหน้าที่ของผู้รับจ้างที่จะต้องเตรียมการจัดหาวัสดุอุปกรณ์ให้สอดคล้องกับแผนงานการติดตั้ง

2.3 วัสดุอุปกรณ์ที่ได้รับความเห็นชอบแล้ว ยังอยู่ในความรับผิดชอบของผู้ขายหรือผู้ติดตั้ง กรณีที่วัสดุอุปกรณ์นั้น ๆ ไม่ได้มาตรฐานเกิดการชำรุดเสียหายหรือทำงานผิดพลาด ผู้รับจ้างต้องดำเนินการเปลี่ยนแปลงหรือแก้ไขให้ใช้งาน ได้สมบูรณ์ตามข้อกำหนดทุกประการ โดยจะอ้างเป็นเหตุในการขอขยายระยะเวลาหรือคราดค่าเพิ่มมิได้

3. มาตรฐานการติดตั้ง

การติดตั้งวัสดุอุปกรณ์งานระบบไฟฟ้าให้เป็นไปตามมาตรฐานการติดตั้งทางไฟฟ้าสำหรับประเทศไทย ของวิศวกรรมสถานแห่งประเทศไทย (วสท) มาตรฐานการติดตั้งทางไฟฟ้าประเทศไทย ระบบการผลิตไฟฟ้าจากพลังงานแสงอาทิตย์ที่ติดตั้งบนหลังคา และมาตรฐานการป้องกันฟ้าผ่าของวิศวกรรมสถานแห่งประเทศไทย

4. วิศวกรไฟฟ้า

ผู้รับจ้างต้องจัดให้มีวิศวกรไฟฟ้าที่ได้รับใบอนุญาตประกอบวิชาชีพวิศวกรรมควบคุม สาขาวิศวกรรมไฟฟ้า งานไฟฟ้ากำลัง ตามพระราชบัญญัติวิศวกร พ.ศ. 2542เป็นผู้รับผิดชอบในการควบคุมการติดตั้งให้เป็นไปตามแบบรูปรายการข้อกำหนดของสัญญา โดยจะต้องยื่นเอกสารแสดงประวัติผลงาน

และสำเนาใบอนุญาตประกอบวิชาชีพวิศวกรรมควบคุมพร้อมลงนามรับรอง ต่อคณะกรรมการตรวจรับพัสดุก่อนเริ่มปฏิบัติงาน

5. ข้างฝีมือและช่างไฟฟ้า

5.1 ผู้รับจ้างต้องใช้ช่างฝีมือที่มีความชำนาญในสาขานี้โดยเฉพาะเป็นผู้ทำการติดตั้ง

5.2 ผู้รับจ้างต้องแจ้งชื่อช่างไฟฟ้าที่ปฏิบัติงานใน โครงการ โดยจะต้องยื่นเอกสารหนังสือรับรองความรู้ความสามารถ สาขาช่างไฟฟ้าภายในอาคารตามพระราชบัญญัติส่งเสริมการฝีมือแรงงาน ต่อคณะกรรมการตรวจรับพัสดุก่อนเริ่มปฏิบัติงานตามสัญญา โดยเอกสารทั้งหมดจะต้องลงนามรับรองความถูกต้อง

6. แบบทำงาน (shop drawing)

ผู้รับจ้างต้องจัดทำแบบทำงานหรือแบบเพื่อการติดตั้ง (shop drawing) โดยมีรายละเอียดเป็นไปตามแบบรูปรายการข้อกำหนดของสัญญา พร้อมวิศวกรไฟฟ้าลงนามรับรอง ยื่นเสนอขออนุมัติ ต่อคณะกรรมการตรวจรับพัสดุอย่างน้อย 30 วันก่อนดำเนินการติดตั้ง

7. แบบติดตั้งจริง (As built Drawing)

ผู้รับจ้างต้องจัดทำแบบติดตั้งจริง (As built drawing) ประกอบด้วยสำเนาแบบ พร้อมวิศวกรไฟฟ้าลงนามรับรอง จำนวน 3 ชุด พร้อมไฟล์ AutoCAD (dwg) และไฟล์ PDF บันทึกในหน่วยความจำนบนยูเอสบีแฟลชไดรฟ์ (USB flash drive) จำนวน 3 ชุด โดยส่งมอบคณะกรรมการตรวจรับพัสดุพร้อมการส่งมอบงานทั้งหมด

8. บ้ายชื่อ

ผู้รับจ้างต้องจัดทำป้ายชื่อเป็นแผ่นพลาสติก หรือแผ่นอลูมิเนียมแกะตัวอักษรขนาดตามความเหมาะสม ติดตั้งที่อุปกรณ์ต่าง ๆ ได้แก่ แผงสวิตซ์ไฟฟ้า AC และแผงสวิตซ์ไฟฟ้า DC

9. การทดสอบ

9.1 ก่อนส่งมอบงาน ผู้รับจ้างต้องดำเนินการทดสอบการทำงานของวัสดุอุปกรณ์ไฟฟ้าทั้งหมดตามวิธีการหรือรายละเอียดที่ผู้ผลิตได้กำหนดไว้ โดยต้องสามารถทำงานได้ถูกต้องครบถ้วน

9.2 ผู้รับจ้างต้องส่งมอบเอกสารรายงานผลการทดสอบที่ผ่านเกณฑ์ที่ระบุตามมาตรฐานและหรือสัญญากำหนด พร้อมลงนามรับรอง โดยวิศวกรในสาขาวิชาที่เกี่ยวข้อง

9.3 ผู้รับจ้างต้องเสียค่าใช้จ่ายในการทดสอบวัสดุอุปกรณ์ที่เกี่ยวข้องกับงานระบบไฟฟ้าทั้งหมด

10. หนังสือคู่มือและการฝึกอบรม

ผู้รับจ้างต้องจัดฝึกอบรมผู้ใช้งาน และส่งมอบหนังสือคู่มือการใช้งานและการบำรุงรักษาวัสดุอุปกรณ์งานระบบไฟฟ้า จำนวน 3 ชุด โดยให้ส่งมอบพร้อมการส่งมอบงานทั้งหมด

12. การรับประกัน

ผู้รับจ้างต้องรับประกันการใช้งานของวัสดุอุปกรณ์ทุกชนิดเป็นเวลาไม่น้อยกว่า 2 ปี นับตั้งแต่วันรับมอบงานจนสุดท้าย ในระยะเวลาประกันนี้ หากพบว่าวัสดุอุปกรณ์ชำรุดใช้งานไม่ได้ ผู้รับจ้างต้องดำเนินการเปลี่ยนแปลงแก้ไขให้ใช้งาน ได้ติดตั้งทันที ผู้รับจ้างต้องเสียค่าใช้จ่ายในการดำเนินการทั้งหมด

13. การประสานงานและค่าธรรมเนียม

ผู้รับจ้างต้องดำเนินการประสานงานกับการไฟฟ้านครหลวงและหน่วยงานที่เกี่ยวข้อง เพื่อให้ดำเนินการติดตั้งระบบการผลิตไฟฟ้าจากพลังงานแสงอาทิตย์ ติดตั้งบนหลังคาเป็นไปด้วยความถูกต้อง โดยค่าใช้จ่ายและค่าธรรมเนียมต่าง ๆ เป็นภาระของผู้รับจ้างทั้งสิ้น

หมวดที่ 2 รายละเอียดคุณลักษณะเฉพาะของวัสดุอุปกรณ์งานระบบผลิตไฟฟ้าพลังงานแสงอาทิตย์

1. ชุดแผงเซลล์แสงอาทิตย์พร้อมโครงสร้างรองรับติดตั้งแผงเซลล์แสงอาทิตย์

– แผงเซลล์แสงอาทิตย์ (PV Module) ที่จะดำเนินการติดตั้ง จะต้องมีขนาดที่ผลิตไฟฟ้าสูงสุดเท่ากันและเป็นผลิตภัณฑ์และรุ่นภายใต้เครื่องหมายการค้าเดียวกัน

– แผงเซลล์แสงอาทิตย์ต้องได้รับการรับรอง มอก61215 เล่ม 1(1)–2561 และ มอก2580 เล่ม 2–2562 และเป็นผลิตภัณฑ์ในประเทช

– แผงเซลล์แสงอาทิตย์เป็นชนิดผลึกซิลิคอน (CRYSTALLINE SILICON) มีขนาดกำลังไฟฟ้าสูงสุดไม่น้อยกว่า 600 วัตต์ ต่อแผงที่สภาวะ STC (STANDARD TEST CONDITIONS)

– ความเข้มของแสงอาทิตย์ (IRRADIANCE CONDITION) 1,000 W/m2

– อุณหภูมิแผงเซลล์แสงอาทิตย์ 25 องศาเซลเซียส

– ค่า MODULE EFFICIENCY ไม่น้อยกว่า 21 %

– แผงเซลล์แสงอาทิตย์ต้องเป็นของใหม่ ไม่เคยผ่านการใช้งานมาก่อนและไม่เป็นของเก่าเก็บ

– ต้องมี Integrated bypass diode ต่อวงจรรอภายในกล่องต่อสายไฟ (Junction box) หรือขั้วต่อสาย (Terminal box) หรือเป็นชนิดที่ติดตั้งอยู่ภายในแผงเซลล์แสงอาทิตย์

– แผงเซลล์แสงอาทิตย์ภายในจะต้องมีการหุ้มตัววัสดุชนิด EVA (ETHYLENE VINYL ACETATE) หรือวัสดุที่เทียบเท่า หรือดีกว่า

– ด้านหน้าแผงเซลล์ปิดทับด้วยกระจกนิรภัยแบบใส TEMPERED GLASS

– กรอบแผงเซลล์แสงอาทิตย์ต้องทำจากวัสดุที่ทำจาก ALUMINUM มีความมั่นคงแข็งแรงทนทานต่อสภาพแวดล้อมและสภาพภูมิอากาศได้ดี

– PV Connector Cable Type MC4 หรือดีกว่า

– แผงเซลล์แสงอาทิตย์ต้องมีหนังสือรับประกันคุณภาพแผงเซลล์แสงอาทิตย์ไม่น้อยกว่า 12 ปี และรับประกันกำลังผลิตไฟฟ้าไม่น้อยกว่า 80% (LINEAR PERFORMANCE WARRANTY)

– ผู้ผลิตได้มาตรฐาน ISO 9001:2015, ISO 14001:2015 และ ISO 45001:2018 หรือดีกว่า

– ติดตั้งยึดกับโครงสร้างรองรับชุดแผงเซลล์แสงอาทิตย์ ทำจากวัสดุอลูมิเนียม มีความแข็งแรงทนทานต่อสภาพแวดล้อม และมีความเหมาะสม ทำให้สามารถถอดเปลี่ยนอุปกรณ์ได้สะดวก

โดยไม่ต้องมีการเจาะเพิ่มเติม เพื่อความสะดวกในการติดตั้งและบำรุงรักษา ส่วนชุด BOLT และ NUT ทำจาก STAINLESS STEEL

– โครงสร้างรองรับเซลล์แสงอาทิตย์ จะต้องสามารถติดตั้งแผงเซลล์แสงอาทิตย์ได้อย่างมั่นคง แข็งแรง และประกอบยึดกับโครงสร้างหลังคา และโครงสร้างรองรับเมงที่ติดตั้งบนหลังคาได้อย่างมั่นคง สามารถรองรับน้ำหนักแรงกด และสามารถต้านทานแรงถอน แรงแลมปะทะ ไม่น้อยกว่าความเร็วสูงสุดของพายุโซนร้อน (TROPICAL STORM) ตามประกาศของกรมอุตุนิยมวิทยาได้อย่างปลอดภัย

– สามารถต้านทานแรงลมปะทะตามข้อกำหนดของเทศบัญญัติหรือตามระเบียบที่เกี่ยวข้องของหน่วยงานในพื้นที่

– ชุดแผงเซลล์แสงอาทิตย์ วัสดุและอุปกรณ์ของระบบ ในทุกรายการที่โครงสร้างเป็นโลหะและ/หรืออุปกรณ์ที่ต้องให้มีการต่อสายดิน ผู้รับจ้างจะต้องดำเนินการต่อวงจรสายดินให้ครบถ้วน

– การติดตั้งแผงเซลล์แสงอาทิตย์ จะต้องให้ด้านที่รับแสงอาทิตย์ของแผง หันไปทางทิศใต้หรือทิศใต้เฉียงที่สามารถยอมรับได้ และวางเอียงทำมุมกับแนวระดับที่คเหนือ ใต้ ประมาณ 10 – 20 องศา หรือตามแนวลาดเอียงของหลังคาอาคารเป้าหมาย ตำแหน่งติดตั้งแผงควรอยู่ในพื้นที่โล่งและไม่เกิดการบังงานบนแผงเซลล์ ซึ่งอาจก่อให้เกิด Hot Spot ได้

2. อุปกรณ์แปลงผันกำลังไฟฟ้าชนิดต่อขนานกับระบบจำหน่ายของการไฟฟ้า (Grid–Connected Inverter)

– เป็นอุปกรณ์แปลงผันกำลังไฟฟ้าชนิดต่อขนานกับระบบจำหน่ายของการไฟฟ้า (Grid–Connected Inverter) ขนาดไม่น้อยกว่ารูปแบบที่กำหนด

– ได้รับการรับรองตามข้อกำหนดการเชื่อมต่อระบบโครงข่ายไฟฟ้าของการไฟฟ้านครหลวง

– มีอุปกรณ์ป้องกันความเสียหาย DC (Switch / Insulation / Disconnecter), Reverse Polarity Protection, Overload Behavior และ Surge Protection ติดตั้งภายใน

– มีระบบการทำงานแบบ Maximum Power Point Tracking (MPPT)

– Total Harmonic Distortion (THD) ไม่เกิน 3% ที่ Full Load

– มีค่าประสิทธิภาพไม่น้อยกว่า 97%

– มีค่าตัวประกอบกำลังไฟฟ้า (Power factor) 0.8 leading ? 0.8 lagging หรือดีกว่า

– มีจอแสดงผลการทำงาน

– มีข้อต่อสัญญาณสื่อสารและระบบเครือข่าย โดยสามารถแสดงผลทางไฟฟ้าผ่านระบบอินเทอร์เน็ตได้

– รับประกันอายุการใช้งานไม่น้อยกว่า 10 ปี โดยแสดงหนังสือรับประกันคุณภาพจากบริษัทผู้ผลิตหรือตัวแทนจำหน่ายในประเทศไทย

– ตั้งแทนจำหน่ายภายในประเทศและบริการหลังการขาย โดยแสดงหนังสือรับรองจากบริษัทผู้ผลิตหรือตัวแทนจำหน่ายในประเทศไทย

– มี Arc Fault Circuit Interrupter (AFCI) ทางด้านกระแสตรง (DC)

– มี Insulation Monitoring Device (IMD) ทางด้านกระแสตรง (DC)

3.อุปกรณ์ควบคุมการทำงานชุดแผงเซลล์แสงอาทิตย์ (Power Optimizer) แบบ 2 input

– ออกแบบสำหรับใช้งานกับไฟฟ้ากระแสตรงของระบบเซลล์แสงอาทิตย์สำหรับควบคุมการทำงานชุดแผงเซลล์แสงอาทิตย์ โดยเฉพาะ

– ได้รับการรับรองตามข้อกำหนดการเชื่อมต่อระบบโครงข่ายไฟฟ้าของการไฟฟ้านครหลวง

– มีระบบติดตามจุดที่ให้กำลังผลิตสูงสุด (MPPT; Maximum Power Point Tracking)

– รองรับพลังงานไฟฟ้ากระแสตรงขาเข้า สูงสุด ไม่น้อยกว่า 1,300 วัตต์

– สามารถรองรับแรงดันได้ไม่น้อยกว่า 120 VDC (Voc)

– มีความปลอดภัยเป็นไปตามมาตรฐาน IEC 62109–1 (class II safety) หรือเทียบเท่า

– ระบบความปลอดภัย แร่ดินขาออก จะลดลงเหลือ 1±0.1 Vdc เมื่อปิดเครื่องแปลงกระแสไฟฟ้า หรือเมื่อปลดสายไฟที่เชื่อมต่อกับเครื่องแปลงกระแสไฟฟ้า

– ระดับการป้องกันไม่น้อยกว่า IP68

– มีพิกัดกระแสลัดวงจร Isc ไม่ต่ำกว่า 1.25 เท่าของกระแสลัดวงจร Isc ของระบบ

– เป็นชุดประกอบสำเร็จพร้อมสาย PV และขั้วเชื่อมต่อ (MC4 connector)

– อุปกรณ์จะต้องมีการรับประกัน ไม่น้อยกว่า 25 ปี จากโรงงานผู้ผลิต

– เป็นผลิตภัณฑ์เดียวกันกับอุปกรณ์แปลงผันกำลังไฟฟ้าชนิดต่อขนานกับระบบจำหน่ายของการไฟฟ้า (Grid–Connected Inverter)

4. ระบบติดตามผลเพื่อตรวจสอบประสิทธิภาพ (Monitoring)

4.1 ระบบติดตามผลเพื่อตรวจสอบประสิทธิภาพ

– เป็นระบบติดตามผลและบันทึกข้อมูลการผลิตไฟฟ้าจากแสงอาทิตย์

– สามารถเปรียบเทียบข้อมูลการผลิตไฟฟ้าทั้งกำลังและพลังงานในแต่ละอุปกรณ์แปลงผันกำลังไฟฟ้าได้

– สามารถดูข้อมูลการใช้พลังงานไฟฟ้าแต่ละอุปกรณ์แปลงผันกำลังไฟฟ้าแบบ Real Time ได้

– สามารถดูข้อมูลการผลิตพลังงานไฟฟ้าสูงสุดย้อนหลังได้ไม่น้อยกว่า 7 วัน

– สามารถดูข้อมูลการผลิตไฟฟ้า kWh ประจำเดือนได้

– สามารถดูข้อมูลค่าไฟฟ้า (บาท) ที่ผลิตประจำเดือนได้

– สามารถดูข้อมูลการผลิตไฟฟ้าประจำวันได้ (Real Time) ได้

– สามารถเปรียบเทียบข้อมูลการผลิตไฟฟ้าสูงสุดของสัปดาห์ย้อนหลังได้ ไม่น้อยกว่า 30 วัน

– สามารถวิเคราะห์เหตุการณ์การใช้พลังงานและสัดส่วนการใช้พลังงานทั้งค่า kWh, kW และจำนวนเงิน ในช่วงเวลารายวันและรายสัปดาห์ได้

– สามารถอ่านค่าต่าง ๆ เช่น แรงดันกระแสตรง, กระแสไฟฟ้ากระแสตรง, ความถี่, Power Factor และชั่วโมงการทำงานได้

– สามารถออกรายงานยอดรวมการใช้พลังงานรายเดือนแยกตามแต่ละอุปกรณ์แปลงผันกำลังไฟฟ้าได้

– สามารถบันทึกและส่งออกข้อมูลค่าที่ได้จากการวัดและคำนวณในรูปแบบของเอกสาร จัดทำเป็นรายงานการใช้พลังงานประสิทธิภาพของระบบผลิตไฟฟ้าพลังงานแสงอาทิตย์เป็นรายวัน รายเดือนและรายปี โดยสามารถพิมพ์ออกทางเครื่องพิมพ์เอกสารได้

LIST OF SPECIFICATIONS AND CHARACTERISTICS

มาตราส่วน			NTS
	DRAWING TITLE :	นางสาว พรรณีชา จุจียน่า	SCALE : NTS
	DRAWN : <p> <i>ภ-สถ</i> ภ-สถ 27818</p>		
	CHECKED :	นายสหชัย บุญพุม	DRAWING NUMBER EE–02
	DATE : <p> <i>ภพท</i> ภพท 50910</p>	17 / 04 / 2569	
	REMARKED :	นายเกียรติศักดิ์ ตามาสี	TOTAL
		<p> <i>สพท</i> สพท 7099</p>	

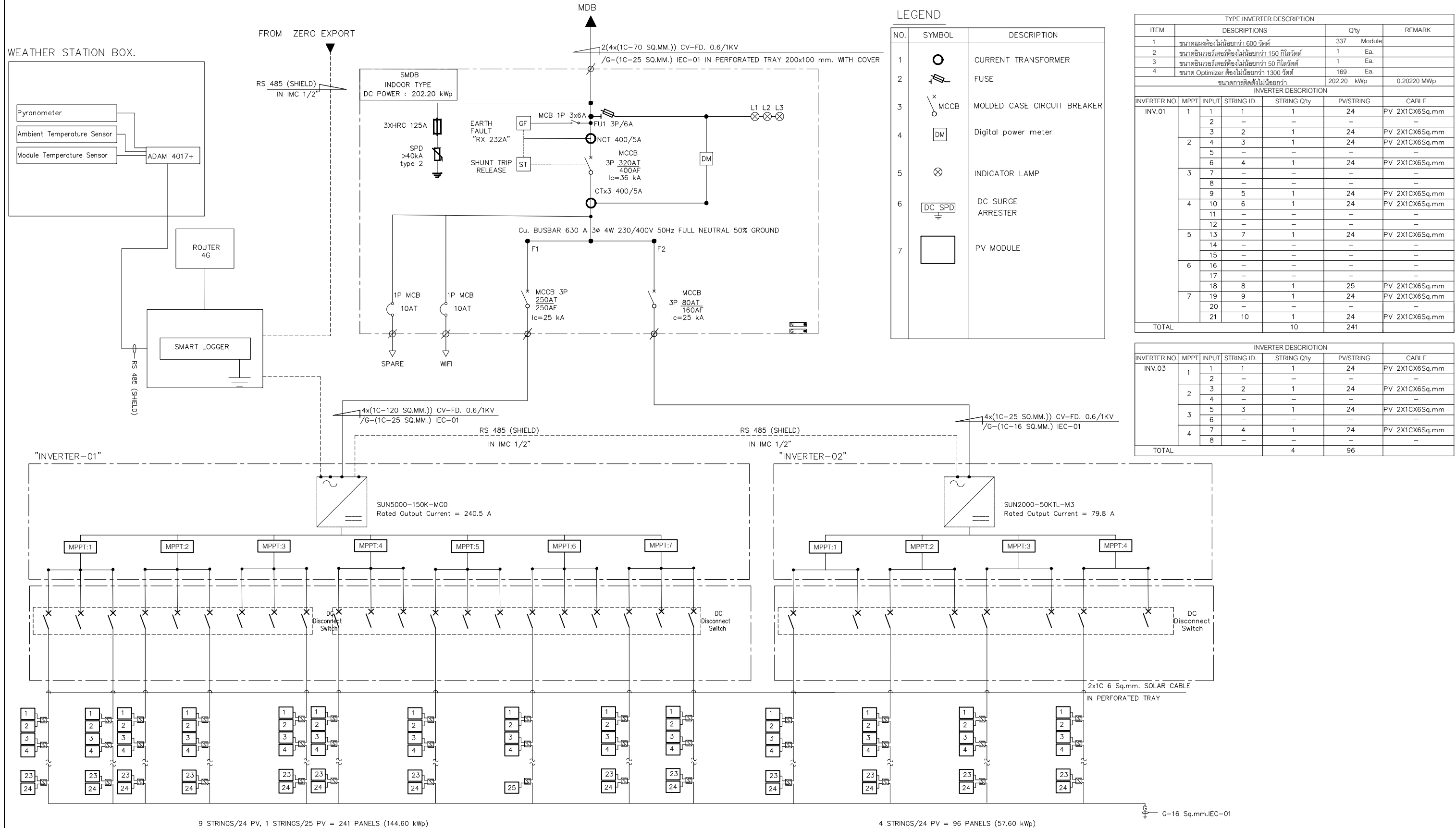


โครงการ : งานจ้างออกแบบก่อสร้างปรับปรุงต่อเติมสำหรับงานโครงการปรับปรุงหลังคาเมทัลลิกห้อง CONFERENCE HALL และ โครงการติดตั้งระบบไฟฟ้าแสงอาทิตย์ SOLAR CELL อาคารสถาบันเพื่อ การยุติธรรมแห่งประเทศไทย



บริษัท โคงสรี่ จำกัด
8/289 หมู่บ้าน เดอะดอนแนด 37
แขวงดอนเมือง เขตดอนเมือง กรุงเทพมหานคร

ผู้เขียนแบบ	นายประชา วงศ์ศาสตร์	สถาปนิก			
วิศวกรโยธาออกแบบ	นายประชา วงศ์ศาสตร์	วิศวกรไฟฟ้า	<i>ปชช</i> ภย88038		
วิศวกรโยธาออกแบบ	นายอภิรัตน์ เทพรักษ์	วิศวกรไฟฟ้า	<i>อภิร</i> สย11698		



LEGEND

NO.	SYMBOL	DESCRIPTION
1		CURRENT TRANSFORMER
2		FUSE
3		MOLDED CASE CIRCUIT BREAKER
4		Digital power meter
5		INDICATOR LAMP
6		DC SURGE ARRESTER
7		PV MODULE

TYPE INVERTER DESCRIPTION

ITEM	DESCRIPTIONS	Qty	REMARK
1	ขนาดแผงต้องไม่น้อยกว่า 600 วัตต์	337	Module
2	ขนาดอินเวอร์เตอร์ต้องไม่น้อยกว่า 150 กิโลวัตต์	1	Ea.
3	ขนาดอินเวอร์เตอร์ต้องไม่น้อยกว่า 50 กิโลวัตต์	169	Ea.
4	ขนาด Optimizer ต้องไม่น้อยกว่า 1300 วัตต์	202.20	kWp
ขนาดการติดตั้งไม่น้อยกว่า			0.20220 MWp

INVERTER DESCRIPTION

INVERTER NO.	MPPT	INPUT	STRING ID.	STRING Qty	PV/STRING	CABLE	
INV.01	1	1	1	1	24	PV 2X1CX6Sq.mm	
		2	-	-	-	-	
		3	2	1	24	PV 2X1CX6Sq.mm	
	2	4	3	1	24	PV 2X1CX6Sq.mm	
		5	-	-	-	-	
	3	6	4	1	24	PV 2X1CX6Sq.mm	
		7	-	-	-	-	
	4	8	-	-	-	-	
		9	5	1	24	PV 2X1CX6Sq.mm	
		10	6	1	24	PV 2X1CX6Sq.mm	
	5	11	-	-	-	-	
		12	-	-	-	-	
		13	7	1	24	PV 2X1CX6Sq.mm	
	6	14	-	-	-	-	
		15	-	-	-	-	
		16	-	-	-	-	
	7	17	-	-	-	-	
		18	8	1	25	PV 2X1CX6Sq.mm	
		19	9	1	24	PV 2X1CX6Sq.mm	
	TOTAL		21	10	1	241	

INVERTER DESCRIPTION

INVERTER NO.	MPPT	INPUT	STRING ID.	STRING Qty	PV/STRING	CABLE
INV.03	1	1	1	1	24	PV 2X1CX6Sq.mm
		2	-	-	-	-
	2	3	2	1	24	PV 2X1CX6Sq.mm
		4	-	-	-	-
	3	5	3	1	24	PV 2X1CX6Sq.mm
		6	-	-	-	-
	4	7	4	1	24	PV 2X1CX6Sq.mm
		8	-	-	-	-
TOTAL		8	4	96		

MAIN ELECTRICAL SINGLE LINE DIAGRAM FOR SOLAR CELL

มาตราส่วน NTS

<p>โครงการ : งานจ้างออกแบบก่อสร้างปรับปรุงต่อเติม สำหรับงานโครงการปรับปรุงหลังคาเมทัลชีท ห้อง CONFERENCE HALL และโครงการติดตั้งระบบ ไฟฟ้าแสงอาทิตย์ SOLAR CELL อาคารสถาบันเพื่อ การยุติธรรมแห่งประเทศไทย</p>	<p>บริษัท โคตรบั้ง จำกัด 8/289 หมู่บ้าน เดอะดอนแนค 37 แขวงดอนเมือง เขตดอนเมือง กรุงเทพมหานคร</p>	ผู้เขียนแบบ	นายประชา วงศ์ศาสตร์	สถาปนิก	นางสาว พรณิชา ชูจิยาม่า	DRAWING TITLE : DRAWN : CHECKED : DATE : 17 / 04 / 2569 REMARKED :	SCALE : NTS	
		วิศวกรโยธาออกแบบ	นายประชา วงศ์ศาสตร์	วิศวกรไฟฟ้า	นายสหชัย บุญพูน		DRAWING NUMBER	EE-04
		วิศวกรโยธาออกแบบ	นายอภิรัตน์ เทพรักษ์	วิศวกรไฟฟ้า	นายเกียรติศักดิ์ ตามาสิ		TOTAL	

PROJECT : โครงการติดตั้งระบบไฟฟ้าด้วยพลังงานแสงอาทิตย์ แบบติดตั้งบนหลังคา ขนาดการติดตั้งไม่น้อยกว่า 202.20 kWp .												
MOUNT : FLOOR TYPE		FOR : SMDB			LOCATION : ELECTRICAL ROOM			MAIN FEEDER SCHEDULE				
FEEDER	FROM	TO	PHASE CONNECTED LOAD(KVA)				CIRCUIT BREAKER	CONDUCTOR		RACEWAYS		REMARK
			L1	L2	L3	TOTAL		SIZE	TYPE	SIZE	TYPE	
F1	INVERTER 1	SMDB	50,000	50,000	50,000	150,000	MCCB 3P 250AT/250AF	4x(1C-120 SQ.MM.) /G-(1C-25 SQ.MM.)		200x100	PERFORATED TRAY	
F2	INVERTER 2		16,666	16,666	16,666	50,000	MCCB 3P 100AT/125AF	4x(1C-25 SQ.MM.) /G-(1C-16 SQ.MM.)				
TOTAL CONNECTED LOAD(KVA)			66,666	66,666	66,666	200,000	MAIN CIRCUIT BREAKER		MAIN BUSBAR		MAIN RACEWAY	CONNECTED
			DEMAND LOAD		1.00	200,000	MCCB 3P 320AT/400AF		Cu. BUSBAR 400 A 3Ø 4W		PERFORATED TRAY	MDB
							KAIC	36	230/400V 50Hz			

SOLAR CELL MDB LOAD SCHEDULE

มาตราส่วน

NTS



โครงการ : งานจ้างออกแบบก่อสร้างปรับปรุงต่อเติม
สำหรับงานโครงการปรับปรุงหลังคาเมทัลชีท
ห้อง CONFERENCE HALL และโครงการติดตั้งระบบ
ไฟฟ้าแสงอาทิตย์ SOLAR CELL
อาคารสถาบันเพื่อ การยุติธรรมแห่งประเทศไทย



บริษัท โคตรบิ่ง จำกัด
8/289 หมู่บ้าน เดอะดอนแนค 37
แขวงดอนเมือง เขตดอนเมือง กรุงเทพมหานคร

ผู้เขียนแบบ

นายประชา วงศ์ศาสตร์

สถาปนิก

นางสาว พรณิชา ชูจิตยา

ภ-สถ 27818

DRAWING TITLE :

SCALE : NTS

วิศวกรโยธาออกแบบ

นายประชา วงศ์ศาสตร์
ภย88038

วิศวกรไฟฟ้า

นายสหชัย บุญพูน

ภพท 50910

DRAWN :

DRAWING NUMBER

วิศวกรโยธาออกแบบ

นายอภิรัตน์ เทพรักษ์
สถ11698

วิศวกรไฟฟ้า

นายเกียรติศักดิ์ ตามาสิ

สถท 7099

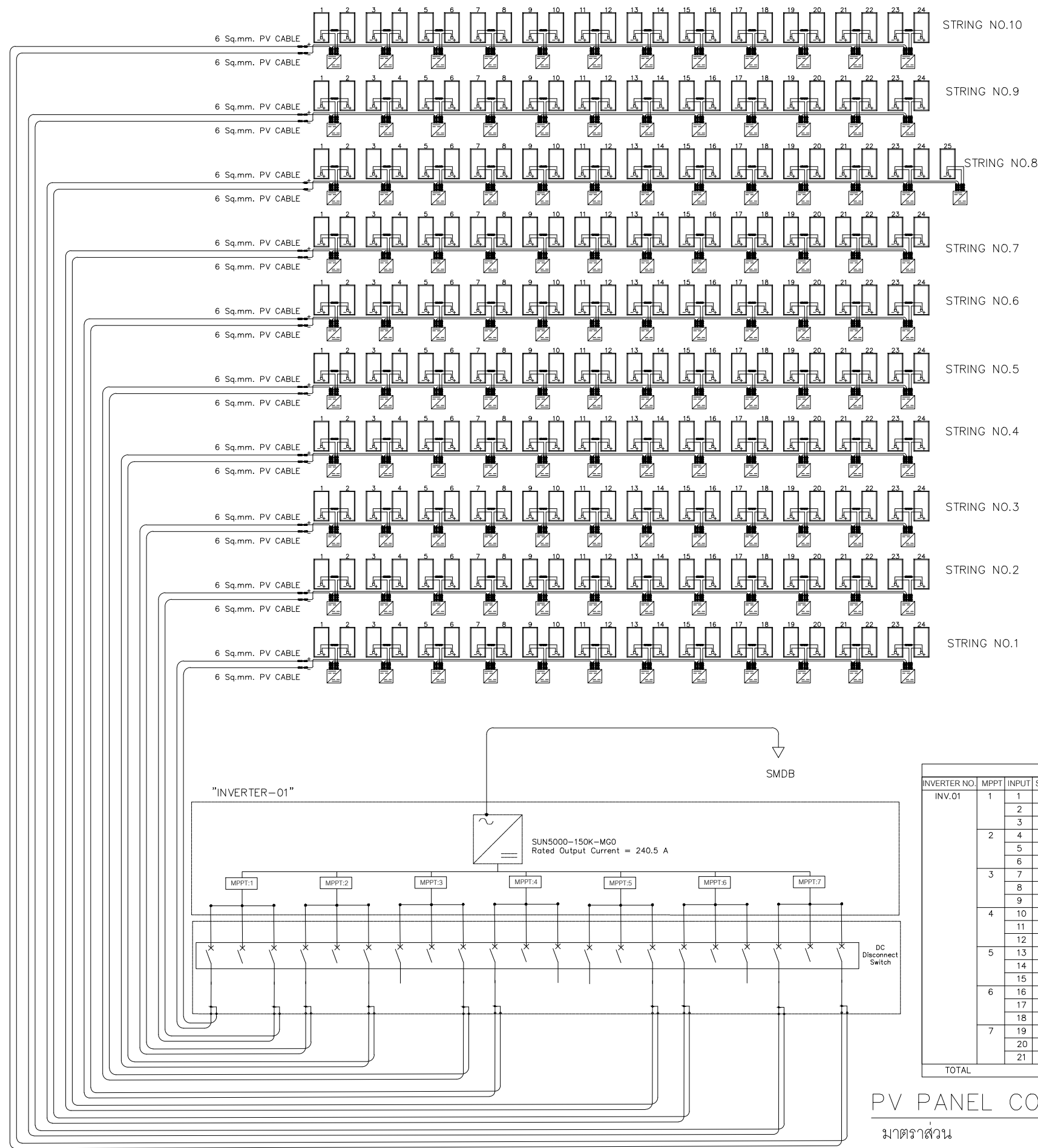
CHECKED :

EE-05

DATE : 17 / 04 / 2569

TOTAL

REMARKED :



INVERTER DESCRIPTION						
INVERTER NO.	MPPT	INPUT STRING ID.	STRING Q'ty	PV/STRING	CABLE	
INV.01	1	1	1	24	PV 2X1CX6Sq.mm	
		2	-	-	-	
	2	3	1	24	PV 2X1CX6Sq.mm	
		4	1	24	PV 2X1CX6Sq.mm	
	3	5	-	-	-	
		6	1	24	PV 2X1CX6Sq.mm	
	4	7	-	-	-	
		8	-	-	-	
		9	1	24	PV 2X1CX6Sq.mm	
	5	10	1	24	PV 2X1CX6Sq.mm	
		11	-	-	-	
	6	12	-	-	-	
		13	1	24	PV 2X1CX6Sq.mm	
		14	-	-	-	
	7	15	-	-	-	
		16	-	-	-	
		17	-	-	-	
	TOTAL	18	1	25	PV 2X1CX6Sq.mm	
		19	1	24	PV 2X1CX6Sq.mm	
		20	-	-	-	
		21	1	24	PV 2X1CX6Sq.mm	
TOTAL			10	241		

PV PANEL CONNECTION SYSTEM SCHEMATIC FOR INVERTER 01

มาตรฐาน

NTS



โครงการ : งานจ้างออกแบบก่อสร้างปรับปรุงต่อเติม
สำหรับงานโครงการปรับปรุงหลังคาเมทัลชีท
ห้อง CONFERENCE HALL และโครงการติดตั้งระบบ
ไฟฟ้าแสงอาทิตย์ SOLAR CELL
อาคารสถาบันเพื่อ การยุติธรรมแห่งประเทศไทย



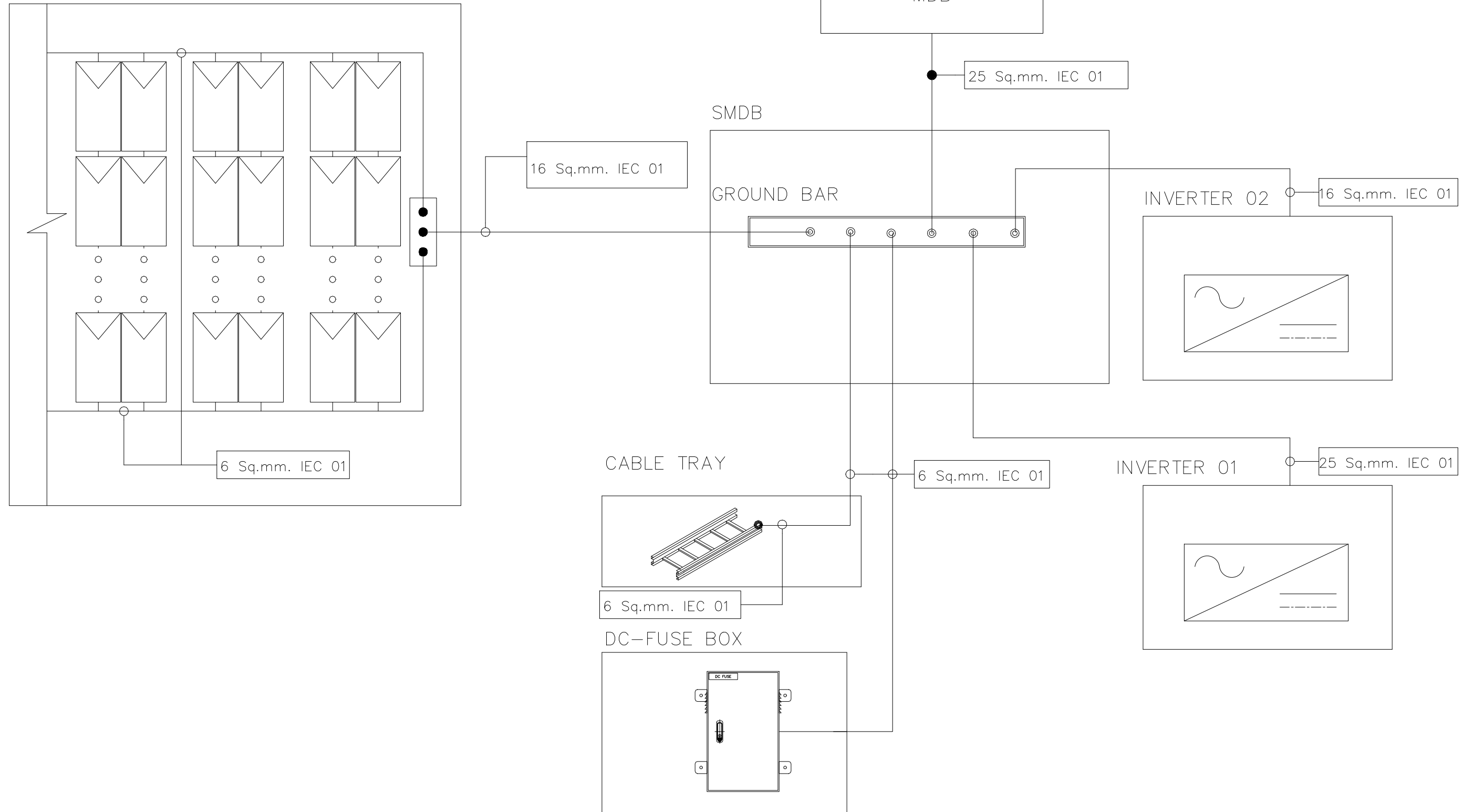
บริษัท โคตรบิ่ง จำกัด
8/289 หมู่บ้าน เดอะดอนแนค 37
แขวงดอนเมือง เขตดอนเมือง กรุงเทพมหานคร

ผู้เขียนแบบ	นายประชา วงศ์ศาสตร์	สถาปนิก
วิศวกรโยธาออกแบบ	นายประชา วงศ์ศาสตร์ ภย.88038	วิศวกรไฟฟ้า
วิศวกรโยธาออกแบบ	นายอภิรัตน์ เทพรักษ์ สย.11698	วิศวกรไฟฟ้า

นางสาว พรณิชา ชูจิตยาม่า ภ-สย 27818	นายสหชัย บุญพุดม ภพท. 50910	นายเกียรติศักดิ์ ตามาสิ สพท. 7099
--	--------------------------------	--------------------------------------

DRAWING TITLE :	SCALE : NTS
DRAWN :	DRAWING NUMBER
CHECKED :	EE-06
DATE : 17 / 04 / 2569	TOTAL
REMARKED :	

PV MODULE STRUCTURES



SCHEMATIC DIAGRAM –GROUND SYSTEM

มาตราส่วน

NTS

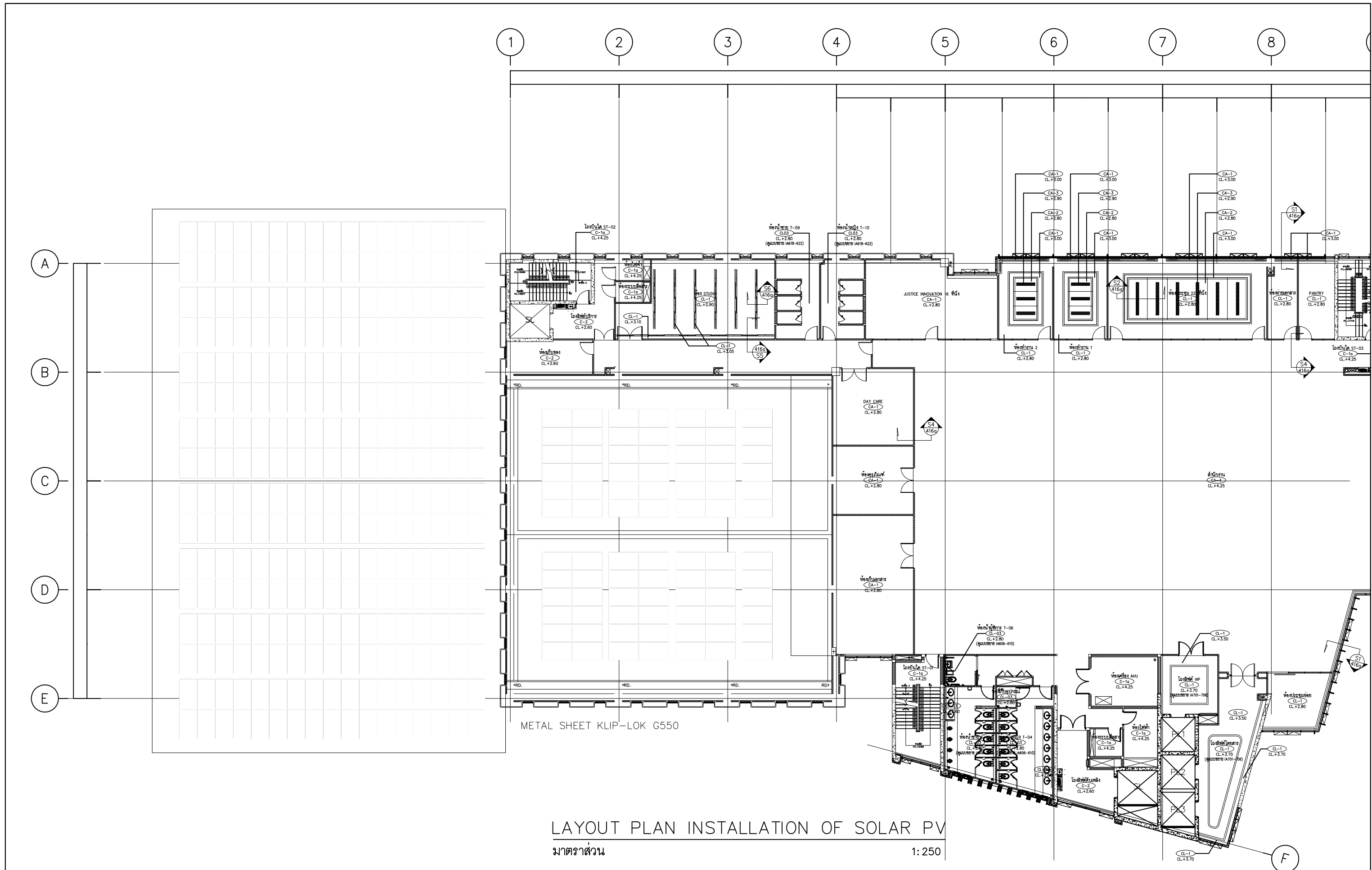


โครงการ : งานจ้างออกแบบก่อสร้างปรับปรุงต่อเติม
สำหรับงานโครงการปรับปรุงหลังคาเมทัลชีท
ห้อง CONFERENCE HALL และโครงการติดตั้งระบบ
ไฟฟ้าแสงอาทิตย์ SOLAR CELL
อาคารสถาบันเพื่อ การยุติธรรมแห่งประเทศไทย





บริษัท โคตรบิ่ง จำกัด
8/289 หมู่บ้าน เดอะดอนแนค 37
แขวงดอนเมือง เขตดอนเมือง กรุงเทพมหานคร

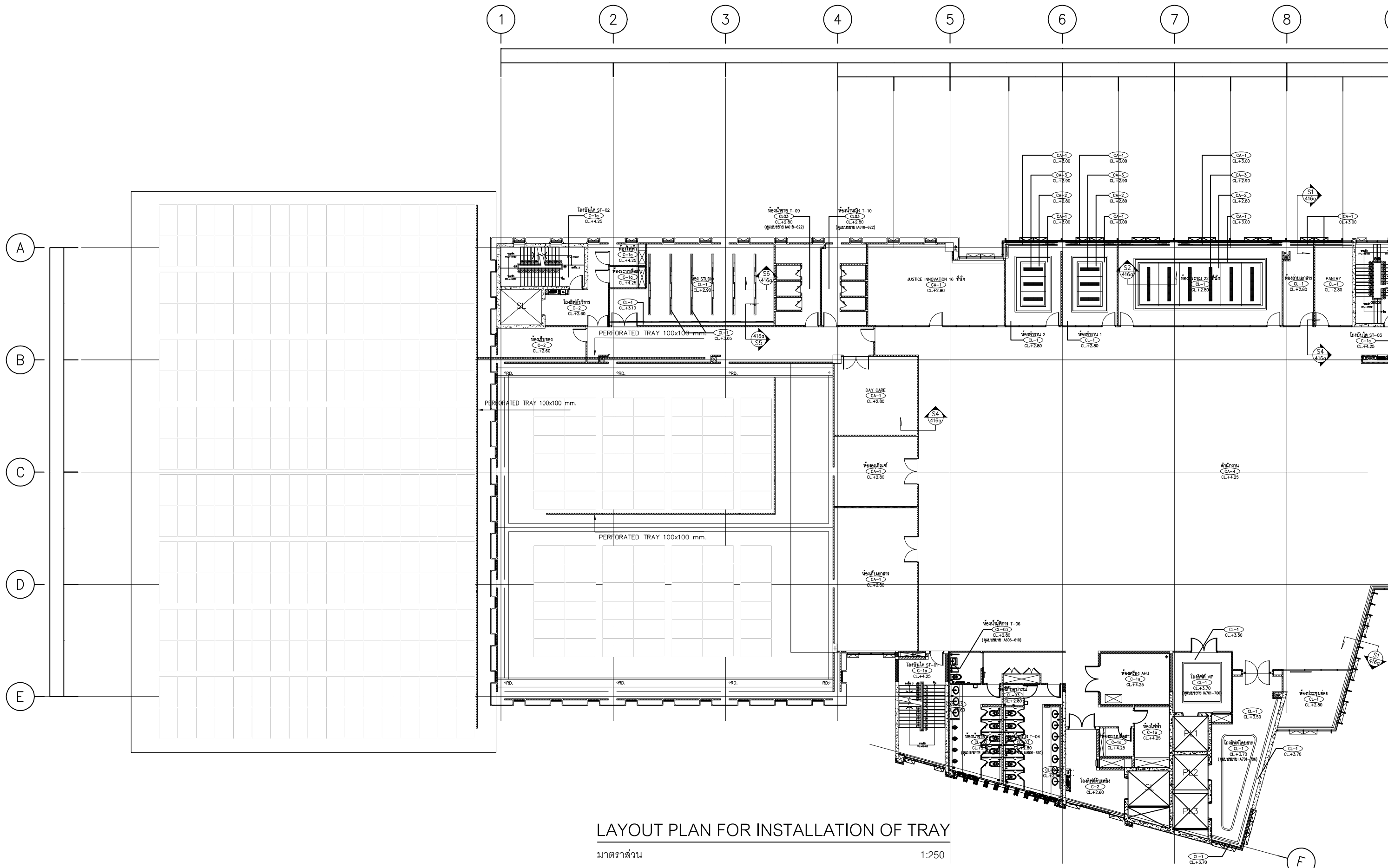
ผู้เขียนแบบ	นายประชา วงศ์ศาสตร์	สถาปนิก	นางสาว พรรณีชา ชูชัยมา	ภ-สถ 27818	DRAWING TITLE :	SCALE : NTS
วิศวกรโยธาออกแบบ	นายประชา วงศ์ศาสตร์	วิศวกรไฟฟ้า	นายสหชัย บุญพูน	ภพท 50910	DRAWN :	DRAWING NUMBER
วิศวกรโยธาออกแบบ	นายอภิรัตน์ เทพรักษา	วิศวกรไฟฟ้า	นายเกียรติศักดิ์ ตามาสิ	สพท 7099	CHECKED :	EE-08
					DATE : 17 / 04 / 2569	TOTAL
					REMARKED :	



METAL SHEET KLIP-LOK G550

LAYOUT PLAN INSTALLATION OF SOLAR PV
 มาตรฐาน
 1: 250

 <p>โครงการ : งานจ้างออกแบบก่อสร้างปรับปรุงต่อเติม สำหรับงานโครงการปรับปรุงหลังคาเมทัลชีท ห้อง CONFERENCE HALL และโครงการติดตั้งระบบ ไฟฟ้าแสงอาทิตย์ SOLAR CELL อาคารสถาบันเพื่อ การยุติธรรมแห่งประเทศไทย</p>	 <p>บริษัท โคตรบิ่ง จำกัด 8/289 หมู่บ้าน เดอะดอนแนค 37 แขวงดอนเมือง เขตดอนเมือง กรุงเทพมหานคร</p>	ผู้เขียนแบบ	นายประชา วงศ์ศาสตร์	สถาปนิก	นางสาว พรณิชา ชูรัมย์	DRAWING TITLE : DRAWN : CHECKED : DATE : 17 / 04 / 2569 REMARKED :	SCALE : 1: 250 DRAWING NUMBER EE-09 TOTAL
		วิศวกรโยธาออกแบบ	นายประชา วงศ์ศาสตร์ ภย.88038	วิศวกรไฟฟ้า	นายสหชัย บุญพูน ภพ. 50910		
		วิศวกรโยธาออกแบบ	นายอภิรัตน์ เทพพิทักษ์ สย.11698	วิศวกรไฟฟ้า	นายเกียรติศักดิ์ ตามาสิ สพท. 7099		



LAYOUT PLAN FOR INSTALLATION OF TRAY

มาตราส่วน 1:250

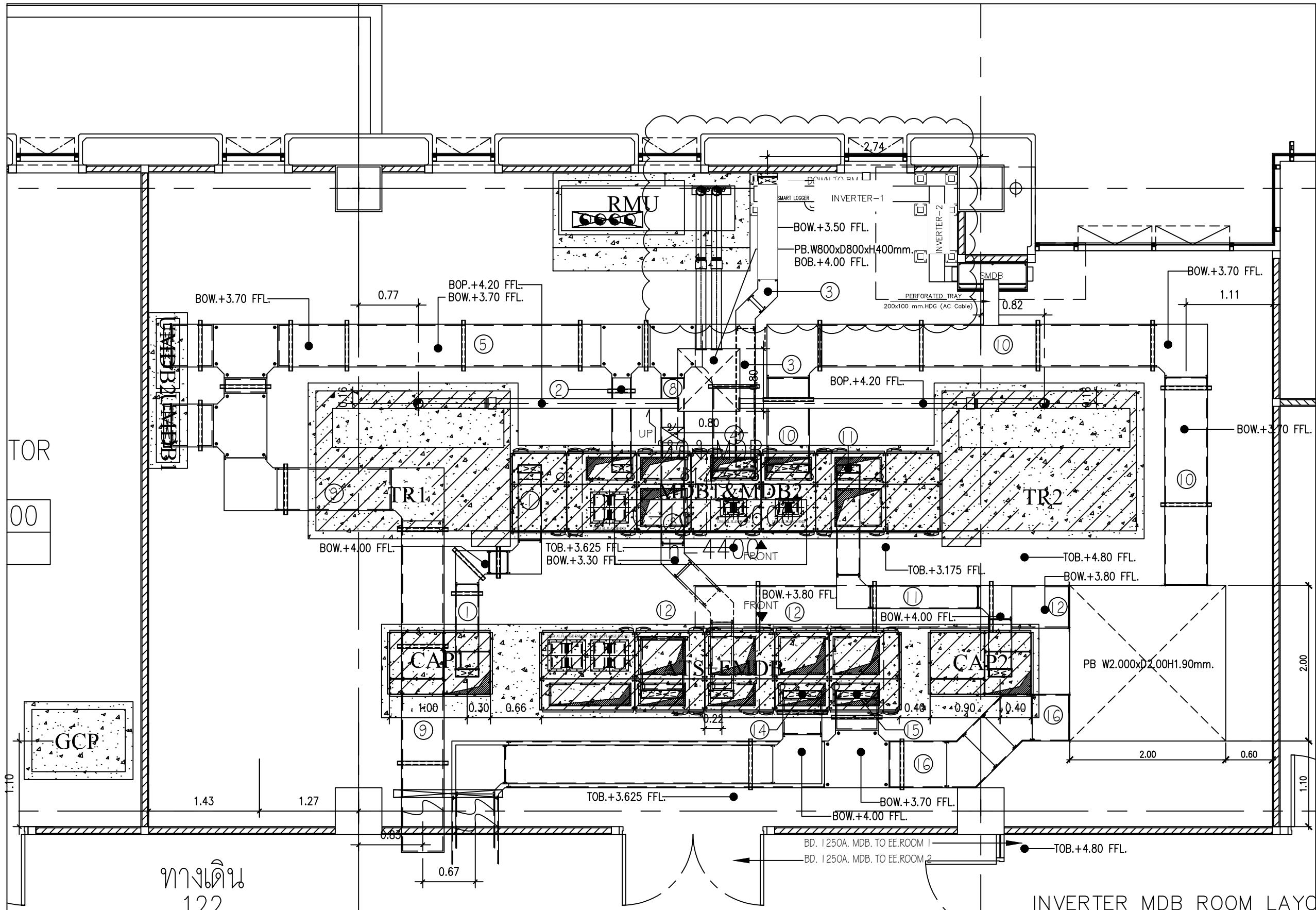


โครงการ : งานจ้างออกแบบก่อสร้างปรับปรุงต่อเติม
สำหรับงานโครงการปรับปรุงหลังคาเมทัลชีท
ห้อง CONFERENCE HALL และโครงการติดตั้งระบบ
ไฟฟ้าแสงอาทิตย์ SOLAR CELL
อาคารสถาบันเพื่อ การยุติธรรมแห่งประเทศไทย



บริษัท โคตรปิง จำกัด
8/289 หมู่บ้าน เดอะดอนแนค 37
แขวงดอนเมือง เขตดอนเมือง กรุงเทพมหานคร

ผู้เขียนแบบ	นายประชา วงศ์ศาสตร์	สถาปนิก	นางสาว พรณิชา สุธิยาม่า	ภ.สถ. 27818	DRAWING TITLE :	SCALE : 1:250
วิศวกรโยธาออกแบบ	นายประชา วงศ์ศาสตร์ ภย.88038	วิศวกรไฟฟ้า	นายสหชัย บุญสุข	ภพท. 50910	DRAWN :	DRAWING NUMBER
วิศวกรโยธาออกแบบ	นายอภิรัตน์ เทพรักษ์ สย.11698	วิศวกรไฟฟ้า	นายเกียรติศักดิ์ ตามาดี	สพท. 7099	CHECKED :	EE-10
					DATE : 17 / 04 / 2569	TOTAL
					REMARKED :	



INVERTER MDB ROOM LAYOUT PLAN

มาตรฐาน

NTS



โครงการ : งานจ้างออกแบบก่อสร้างปรับปรุงต่อเติม
สำหรับงานโครงการปรับปรุงหลังคาเมทัลชีท
ห้อง CONFERENCE HALL และโครงการติดตั้งระบบ
ไฟฟ้าแสงอาทิตย์ SOLAR CELL
อาคารสถาบันเพื่อ การยุติธรรมแห่งประเทศไทย

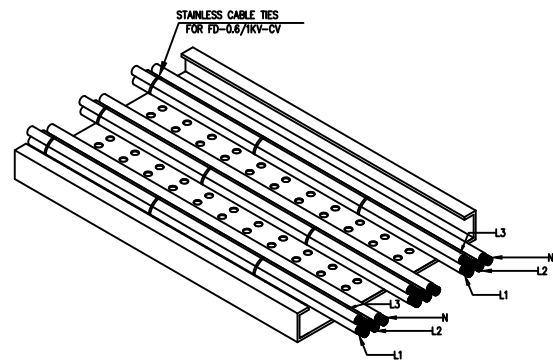


บริษัท โคตรบิ่ง จำกัด
8/289 หมู่บ้าน เดอะดอนแนค 37
แขวงดอนเมือง เขตดอนเมือง กรุงเทพมหานคร

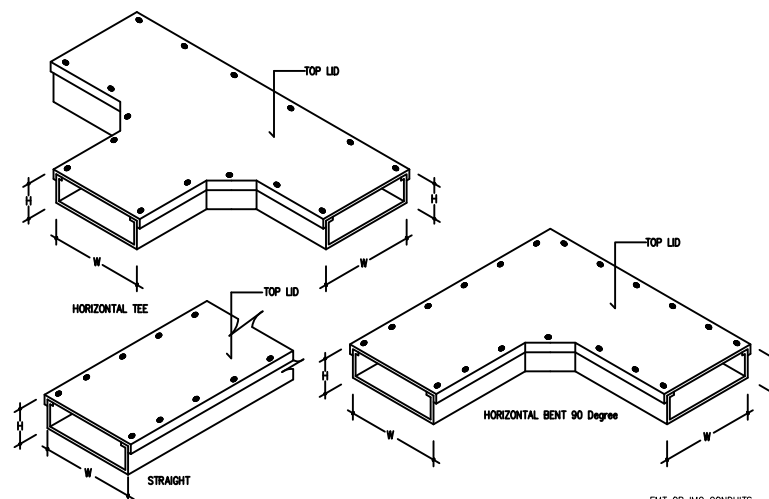
ผู้เขียนแบบ	นายประชา วงศ์ศาสตร์	สถาปนิก	นางสาว พรณิชา ชูจิตาน่า
วิศวกรโยธาออกแบบ	นายประชา วงศ์ศาสตร์ ภย.88038	วิศวกรไฟฟ้า	นายสหชัย บุญพุด
วิศวกรโยธาออกแบบ	นายอภิรัตน์ เทพรักษา สถ.11698	วิศวกรไฟฟ้า	นายเกียรติศักดิ์ ตามาสิ สถ. 7099

DRAWING TITLE :	INVERTER MDB ROOM LAYOUT PLAN
DRAWN :	นางสาว พรณิชา ชูจิตาน่า ภ-สถ. 27818
CHECKED :	นายสหชัย บุญพุด ภพ. 50910
DATE :	17 / 04 / 2569
REMARKED :	

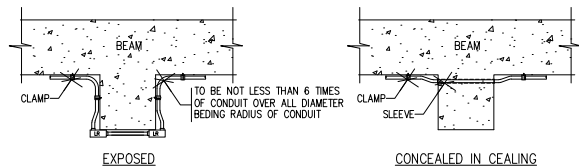
SCALE :	NTS
DRAWING NUMBER	EE-11
TOTAL	



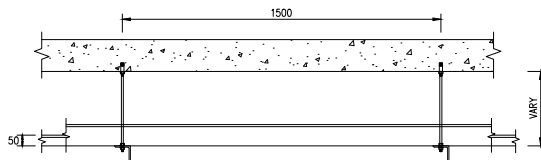
TYPICAL INSTALLATION CABLE ON PERFORATED TRAY



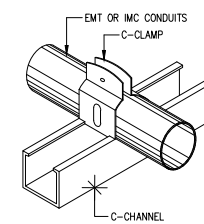
MULTIPLES WIREWAY SUPPORT



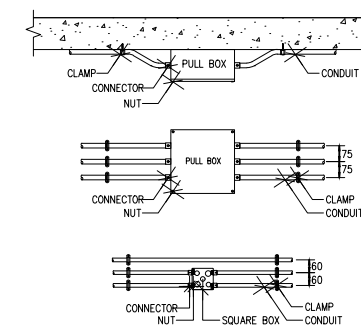
TYPICAL CONDUIT RUN UNDER SIDE OF BEAM



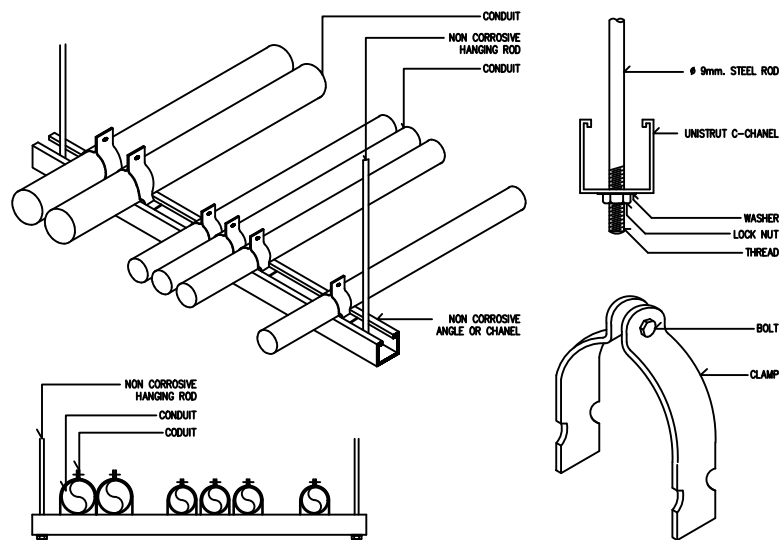
WIREWAY INSTALLATION DETAIL



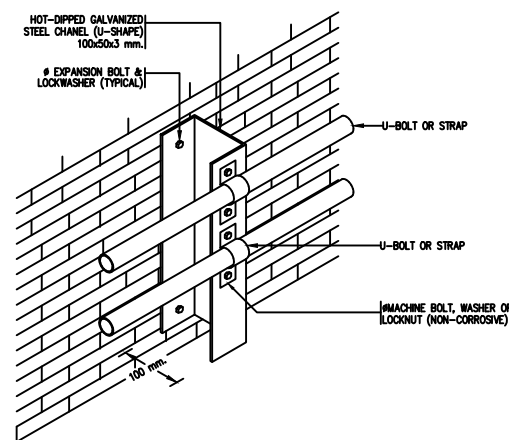
DETAIL - 1



CONDUIT INSTALLATION DETAIL



MULTIPLES CONDUIT SUPPORT



TYPICAL WALL MOUNTING CONDUIT SUPPORT

SIZE OF WIREWAY	W (mm)	H (mm)	L (mm)	THICKNESS (mm)
100 x 100	100	100	2,400	1.6

ELECTRICAL SYSTEM INSTALLATION DETAILS

มาตรฐาน

NTS



โครงการ : งานจ้างออกแบบก่อสร้างปรับปรุงต่อเติม
สำหรับงานโครงการปรับปรุงหลังคาเมทัลชีท
ห้อง CONFERENCE HALL และโครงการติดตั้งระบบ
ไฟฟ้าแสงอาทิตย์ SOLAR CELL
อาคารสถาบันเพื่อ การยุติธรรมแห่งประเทศไทย



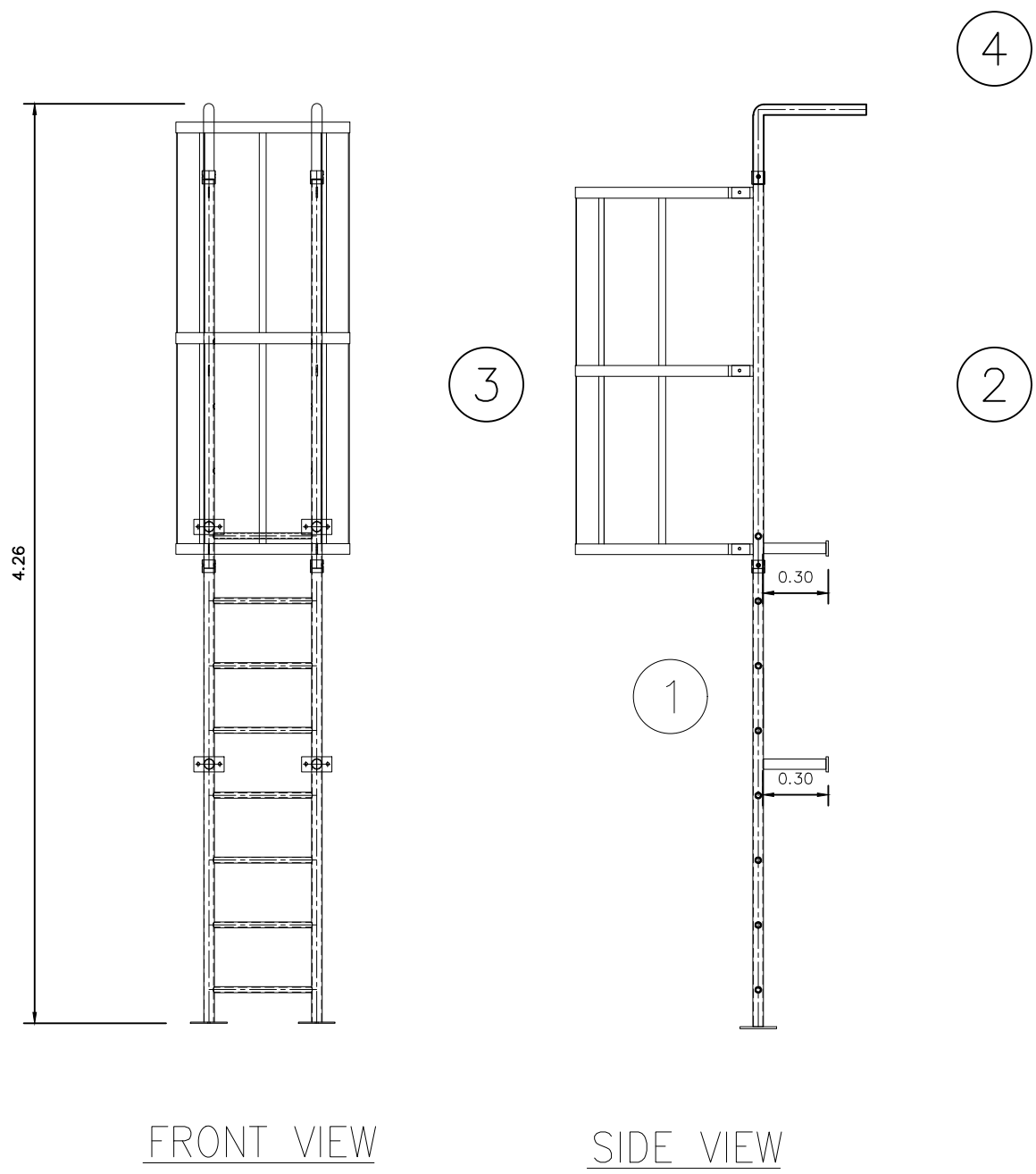
บริษัท โคตรบิ่ง จำกัด
8/289 หมู่บ้าน เดอะดอนแนค 37
แขวงวงคนเมือง เขตดอนเมือง กรุงเทพมหานคร

ผู้เขียนแบบ	นายประชา วงศ์ศาสตร์	สถาปนิก
วิศวกรโยธาออกแบบ	นายประชา วงศ์ศาสตร์ ภาษ 88038	วิศวกรไฟฟ้า
วิศวกรโยธาออกแบบ	นายอภิรัตน์ เทพรักษา สย 11698	วิศวกรไฟฟ้า

นางสาว พรณิชา ชูจิตานนท์ ภา-สถ 27818
นายสหชัย บุญพูน ภาทก 50910
นายเกียรติศักดิ์ ตามาสิ สทก 7099

DRAWING TITLE :	
DRAWN :	
CHECKED :	
DATE : 17 / 04 / 2569	
REMARKED :	

SCALE : NTS
DRAWING NUMBER
EE-12
TOTAL



DETAIL LADDER SERVICE

มาตราส่วน

NTS



โครงการ : งานจ้างออกแบบก่อสร้างปรับปรุงต่อเติม
สำหรับงานโครงการปรับปรุงหลังคาเมทัลชีท
ห้อง CONFERENCE HALL และโครงการติดตั้งระบบ
ไฟฟ้าแสงอาทิตย์ SOLAR CELL
อาคารสถาบันเพื่อ การยุติธรรมแห่งประเทศไทย



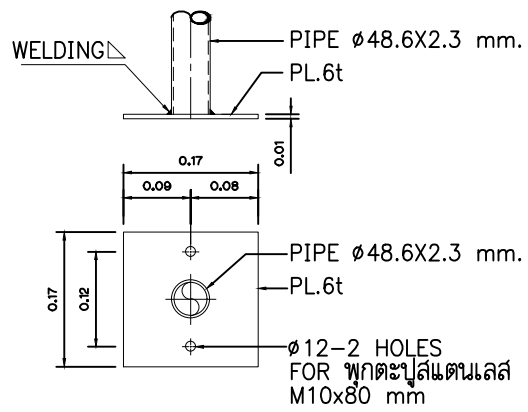
บริษัท โคตรบิ่ง จำกัด
8/289 หมู่บ้าน เดอะดอนแนค 37
แขวงดอนเมือง เขตดอนเมือง กรุงเทพมหานคร

ผู้เขียนแบบ	นายประชา วงศ์ศาสตร์	สถาปนิก
วิศวกรโยธาออกแบบ	นายประชา วงศ์ศาสตร์ ภย.88038	วิศวกรไฟฟ้า
วิศวกรโยธาออกแบบ	นายอภิรัตน์ เทพรักษ์ สถ.11698	วิศวกรไฟฟ้า

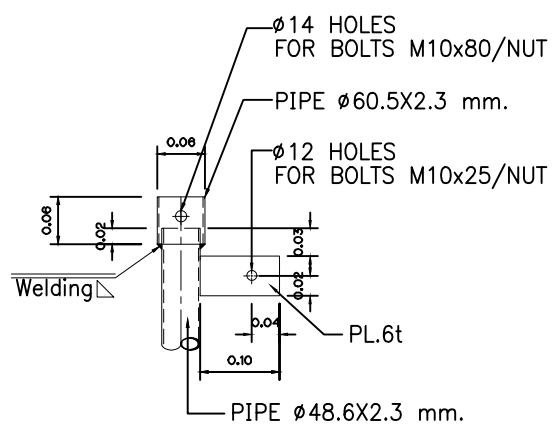
นางสาว พรณิชา ชูใจยาม่า ภ-สถ. 27818	
นายสหชัย บุญพูน ภพท. 50910	
นายเกียรติศักดิ์ ตามาสิ สพท. 7099	

DRAWING TITLE :	
DRAWN :	
CHECKED :	
DATE :	17 / 04 / 2569
REMARKED :	

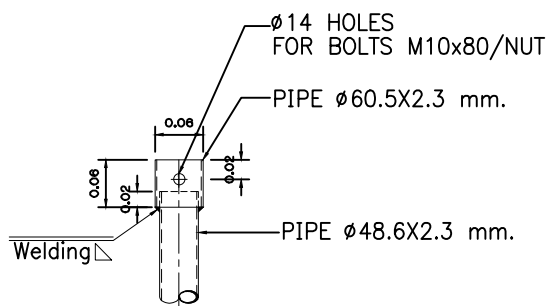
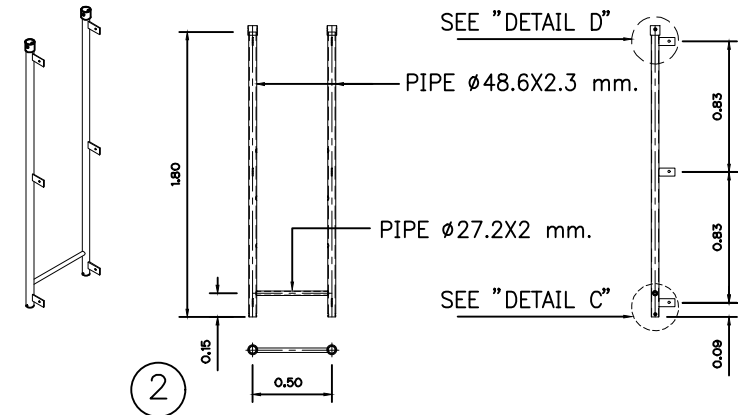
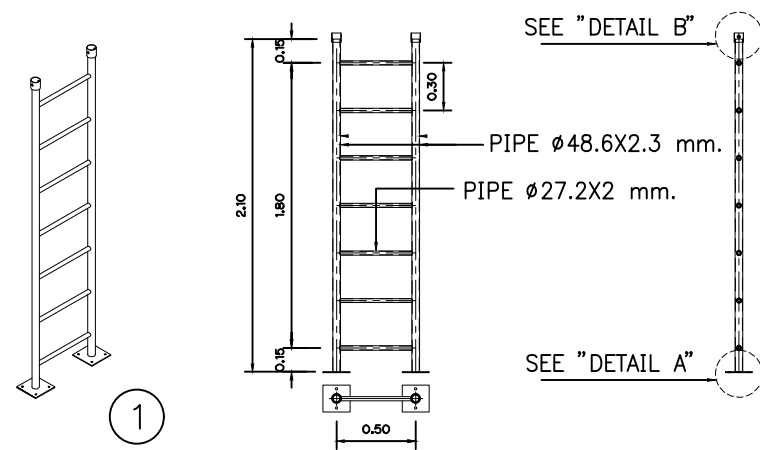
SCALE : NTS
DRAWING NUMBER
EE-13
TOTAL



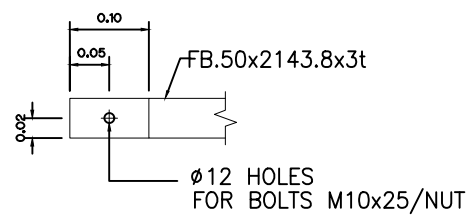
DETAIL A



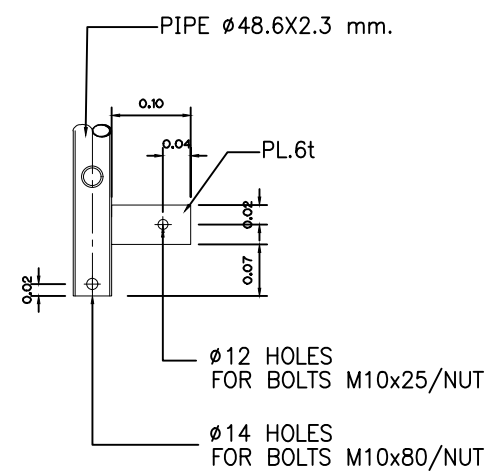
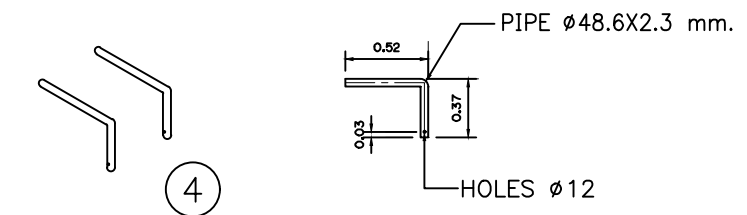
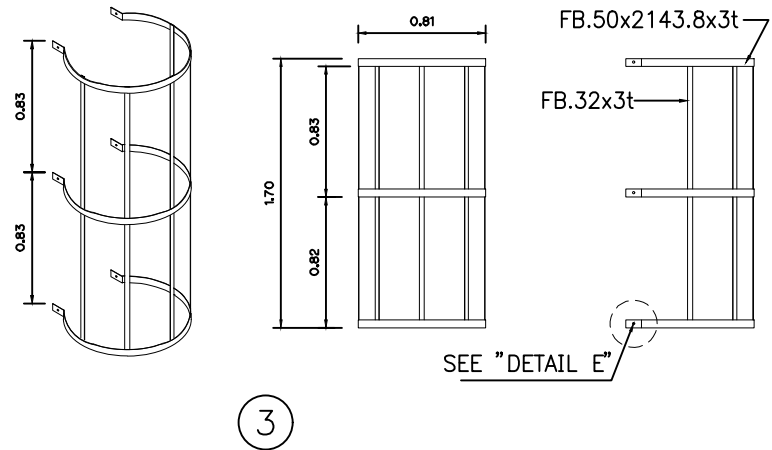
DETAIL D



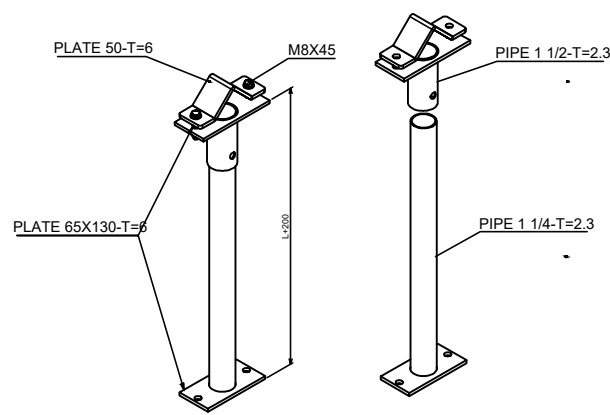
DETAIL B



DETAIL E



DETAIL C



Remark
Hot-Dip Galvanized

DETAIL TYPICAL LADDER SERVICE

มาตรฐาน

NTS



โครงการ : งานจ้างออกแบบก่อสร้างปรับปรุงต่อเติม
สำหรับงานโครงการปรับปรุงหลังคาเมทัลชีท
ห้อง CONFERENCE HALL และโครงการติดตั้งระบบ
ไฟฟ้าแสงอาทิตย์ SOLAR CELL
อาคารสถาบันเพื่อ การยุติธรรมแห่งประเทศไทย

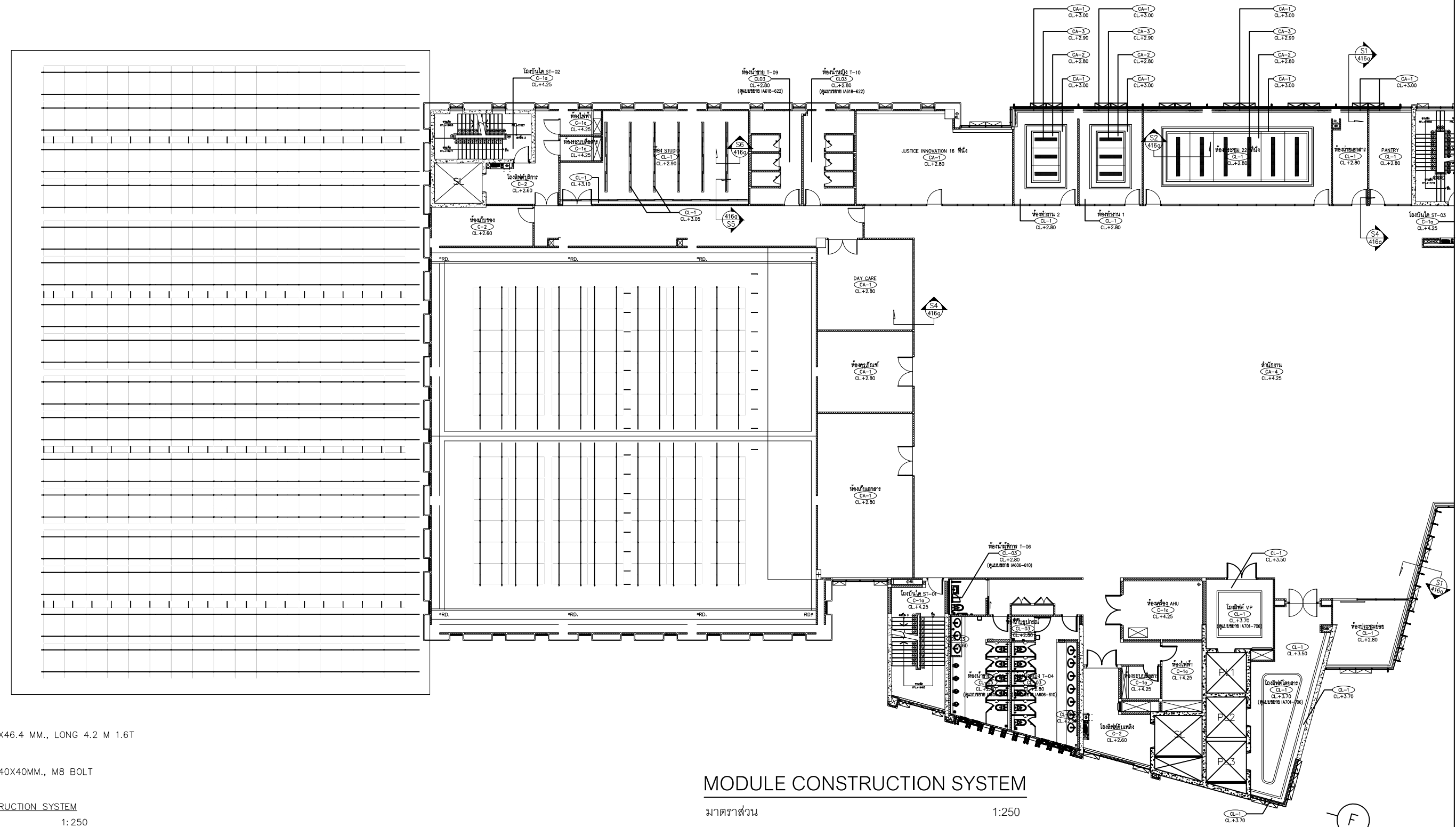


บริษัท โคตรบิ่ง จำกัด
8/289 หมู่บ้าน เดอะดอนแนค 37
แขวงดอนเมือง เขตดอนเมือง กรุงเทพมหานคร

ผู้เขียนแบบ	นายประชา วงศ์ศาสตร์	สถาปนิก	นางสาว พรณิชา ชูจิยาม่า ภ-สถ 27818	DRAWING TITLE :	SCALE : NTS
วิศวกรโยธาออกแบบ	นายประชา วงศ์ศาสตร์ ภย.88038	วิศวกรไฟฟ้า	นายสหชัย บุญพูน ภพท. 50910	DRAWN :	DRAWING NUMBER
วิศวกรโยธาออกแบบ	นายอภิรัตน์ เทพรักษ์ สถ.11698	วิศวกรไฟฟ้า	นายเกียรติศักดิ์ ตามาสิ สถท. 7099	CHECKED :	EE-14
				DATE : 17 / 04 / 2569	TOTAL
				REMARKED :	

1 2 3 4 5 6 7 8

A
B
C
D
E



SYMBOLS.
 — = RAIL 28X46.4 MM., LONG 4.2 M 1.6T
 ▨ = CLAMP 40X40MM., M8 BOLT
 MODULE CONSTRUCTION SYSTEM
 SCALE 1:250

MODULE CONSTRUCTION SYSTEM
 มาตรฐาน 1:250



โครงการ : งานจ้างออกแบบก่อสร้างปรับปรุงต่อเติม
 สำหรับงานโครงการปรับปรุงหลังคาเมทัลชีท
 ห้อง CONFERENCE HALL และโครงการติดตั้งระบบ
 ไฟฟ้าแสงอาทิตย์ SOLAR CELL
 อาคารสถาบันเพื่อ การยุติธรรมแห่งประเทศไทย

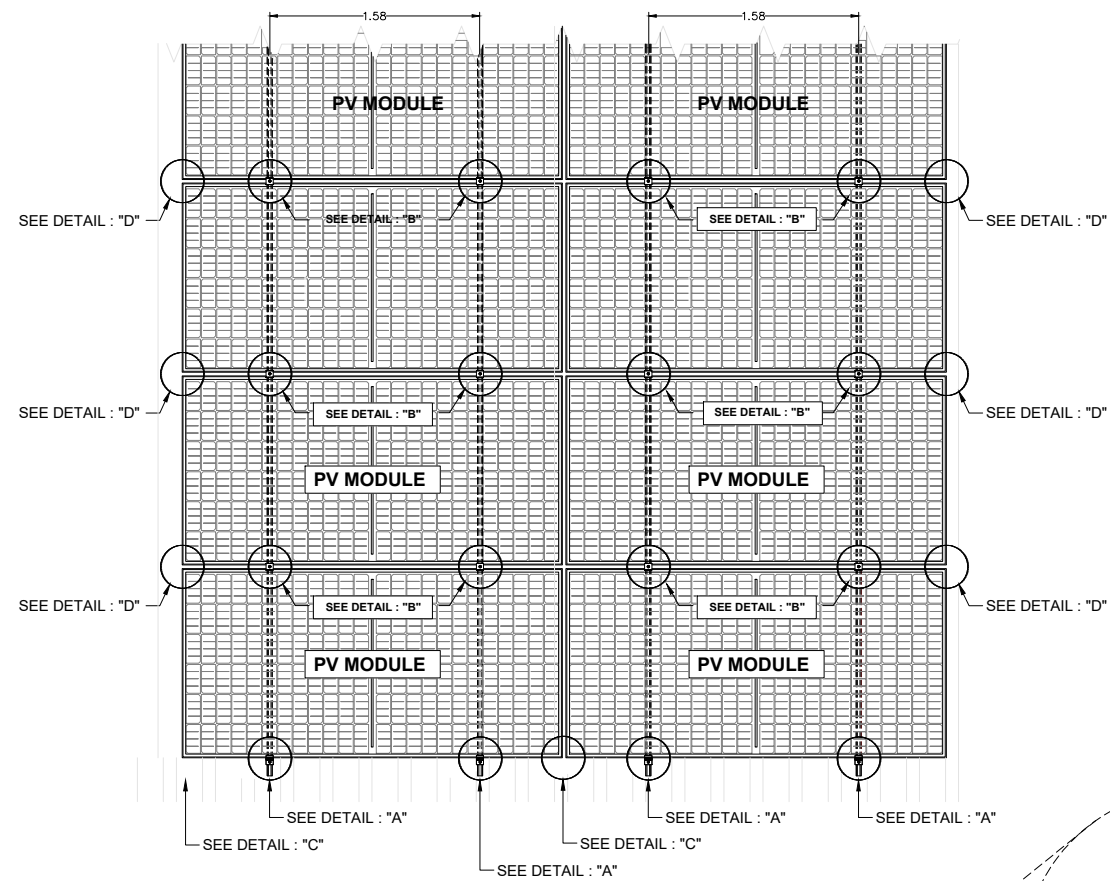


บริษัท โคตรบั้ง จำกัด
 8/289 หมู่บ้าน เดอะดอนแนค 37
 แขวงดอนเมือง เขตดอนเมือง กรุงเทพมหานคร

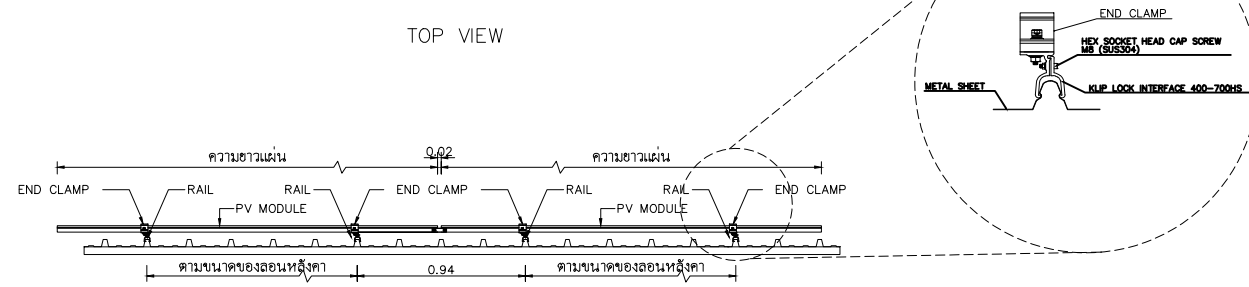
ผู้เขียนแบบ	นายประชา วงศ์ศาสตร์	สถาปนิก	นางสาว พรณิชา สุธิยาม่า
วิศวกรโยธาออกแบบ	นายประชา วงศ์ศาสตร์ ภย.88038	วิศวกรไฟฟ้า	นายสหชัย บุญพูนผล ภฟท. 50910
วิศวกรโยธาออกแบบ	นายอภิรัตน์ เทพรักษ์ สย.11698	วิศวกรไฟฟ้า	นายเกียรติศักดิ์ ตามาดี สฟท. 7099

DRAWING TITLE :	ภ-สท. 27818
DRAWN :	
CHECKED :	
DATE :	17 / 04 / 2569
REMARKED :	

SCALE :	1:250
DRAWING NUMBER	ST-01
TOTAL	

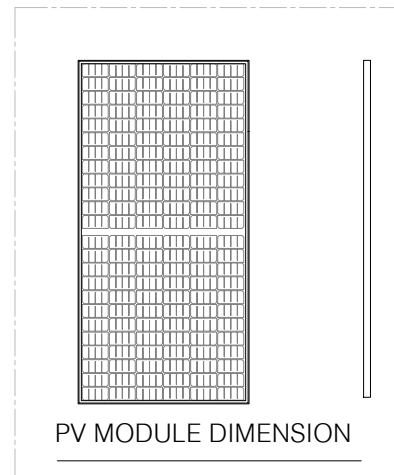


TOP VIEW

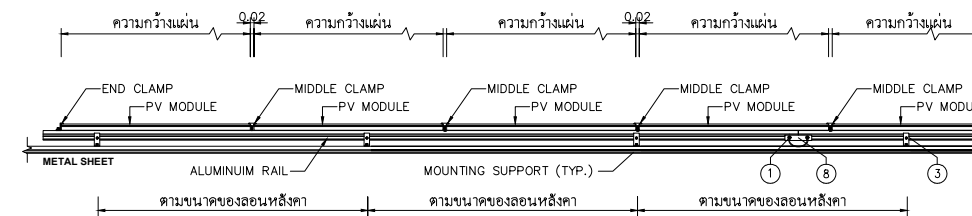
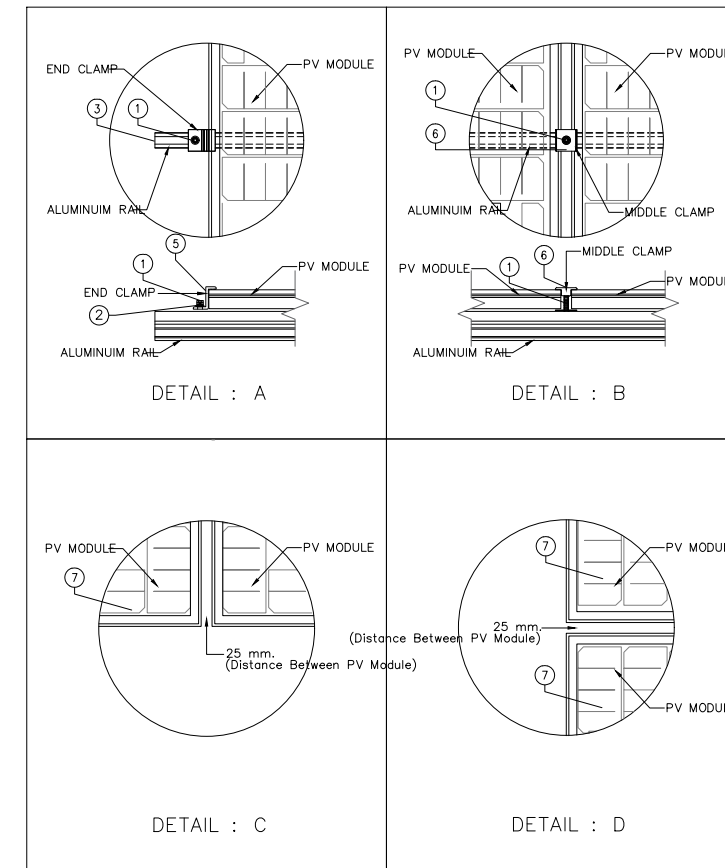


FRONT VIEW

ITEM	DESIGNATION	MATERIAL
1	BOLT M8x20 FULL THREAD	STAINLESS STEEL
2	SPRING WASHER M8	STAINLESS STEEL
3	ALUMINIUM RAIL	ALUMINIUM ALLOY
4	CLIP-LOCK	ALUMINIUM ALLOY
5	END CLAMP	ALUMINIUM ALLOY
6	MID CLAMP	ALUMINIUM ALLOY
7	PV MODULE	
8	RAIL SPLICE	ALUMINIUM ALLOY



PV MODULE DIMENSION



SIDE VIEW

DETAIL MOUNTING STRUCTURE INSTALL&DETAIL L-FEET

มาตราส่วน

NTS



โครงการ : งานจ้างออกแบบก่อสร้างปรับปรุงต่อเติม
สำหรับงานโครงการปรับปรุงหลังคาเมทัลชีท
ห้อง CONFERENCE HALL และโครงการติดตั้งระบบ
ไฟฟ้าแสงอาทิตย์ SOLAR CELL
อาคารสถาบันเพื่อ การยุติธรรมแห่งประเทศไทย

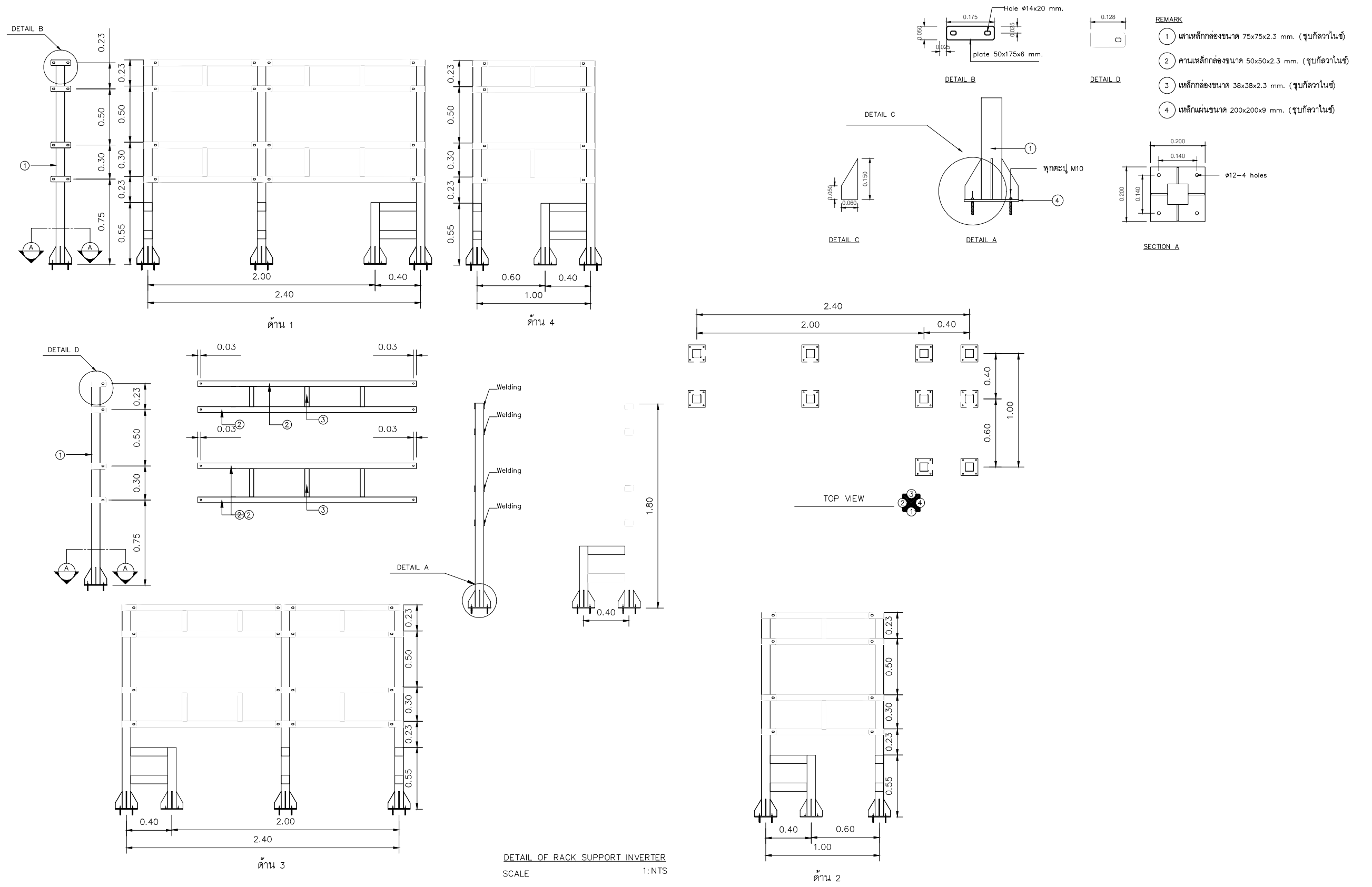


บริษัท โคตรบิ่ง จำกัด
8/289 หมู่บ้าน เดอะดอนแนค 37
แขวงดอนเมือง เขตดอนเมือง กรุงเทพมหานคร

ผู้เขียนแบบ	นายประชา วงศ์ศาสตร์	สถาปนิก
วิศวกรโยธาออกแบบ	นายประชา วงศ์ศาสตร์ ภย.88038	วิศวกรไฟฟ้า
วิศวกรโยธาออกแบบ	นายอภิรัตน์ เทพรักษา สถ.11698	วิศวกรไฟฟ้า

นางสาว พรณิชา ชูรัมย์ ภ-สถ. 27818	นางสหทัย บุญพูน ภพท. 50910	นายเกียรติศักดิ์ ตามาสิ สถท. 7099
--------------------------------------	-------------------------------	--------------------------------------

DRAWING TITLE :	SCALE : NTS
DRAWN :	DRAWING NUMBER
CHECKED :	ST-02
DATE : 17 / 04 / 2569	TOTAL
REMARKED :	



DETAIL OF RACK SUPPORT INVERTER

มาตราส่วน

NTS

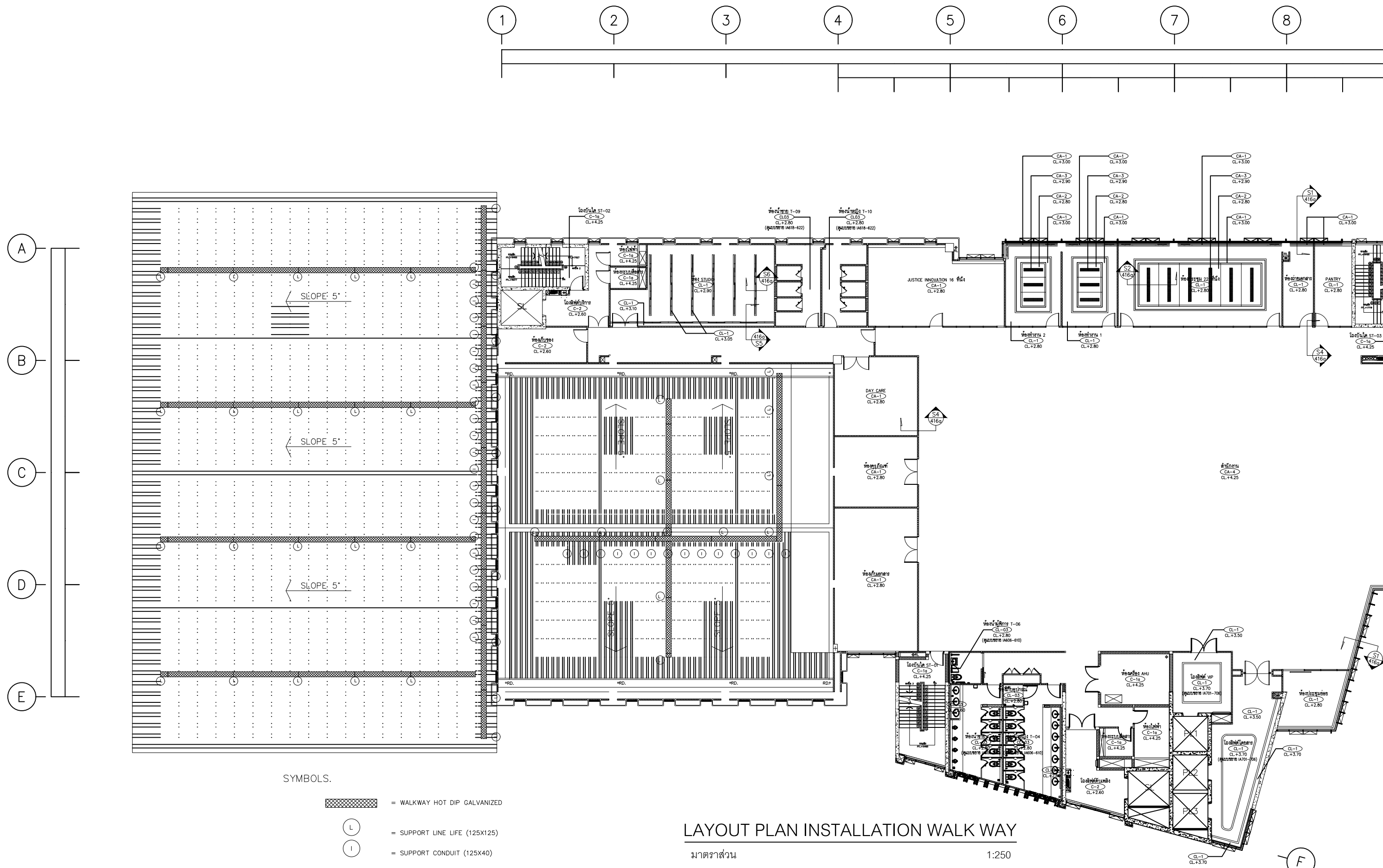


โครงการ : งานจ้างออกแบบก่อสร้างปรับปรุงต่อเติม
สำหรับงานโครงการปรับปรุงหลังคาเมทัลชีท
ห้อง CONFERENCE HALL และโครงการติดตั้งระบบ
ไฟฟ้าแสงอาทิตย์ SOLAR CELL
อาคารสถาบันเพื่อ การยุติธรรมแห่งประเทศไทย



บริษัท โคตรบิ่ง จำกัด
8/289 หมู่บ้าน เดอะดอนแนค 37
แขวงวงคนเมือง เขตดอนเมือง กรุงเทพมหานคร

ผู้เขียนแบบ	นายประชา วงศ์ศาสตร์	สถาปนิก	นางสาว พรณิชา ชูริยาภา	ภ.สถ. 27818	DRAWING TITLE :	SCALE : NTS
วิศวกรโยธาออกแบบ	นายประชา วงศ์ศาสตร์ ภย.88038	วิศวกรไฟฟ้า	นายสหชัย บุญบุษม	ภพท. 50910	DRAWN :	DRAWING NUMBER
วิศวกรโยธาออกแบบ	นายอภิรัตน์ เทพรักษ์ สย.11698	วิศวกรไฟฟ้า	นายเกียรติศักดิ์ ตามาสิ	สพท. 7099	CHECKED :	ST-03
					DATE : 17 / 04 / 2569	TOTAL
					REMARKED :	



- SYMBOLS.
- = WALKWAY HOT DIP GALVANIZED
 - = SUPPORT LINE LIFE (125X125)
 - = SUPPORT CONDUIT (125X40)

LAYOUT PLAN INSTALLATION WALK WAY

มาตราส่วน 1:250



โครงการ : งานจ้างออกแบบก่อสร้างปรับปรุงต่อเติม
สำหรับงานโครงการปรับปรุงหลังคาเมทัลชีท
ห้อง CONFERENCE HALL และโครงการติดตั้งระบบ
ไฟฟ้าแสงอาทิตย์ SOLAR CELL
อาคารสถาบันเพื่อ การยุติธรรมแห่งประเทศไทย

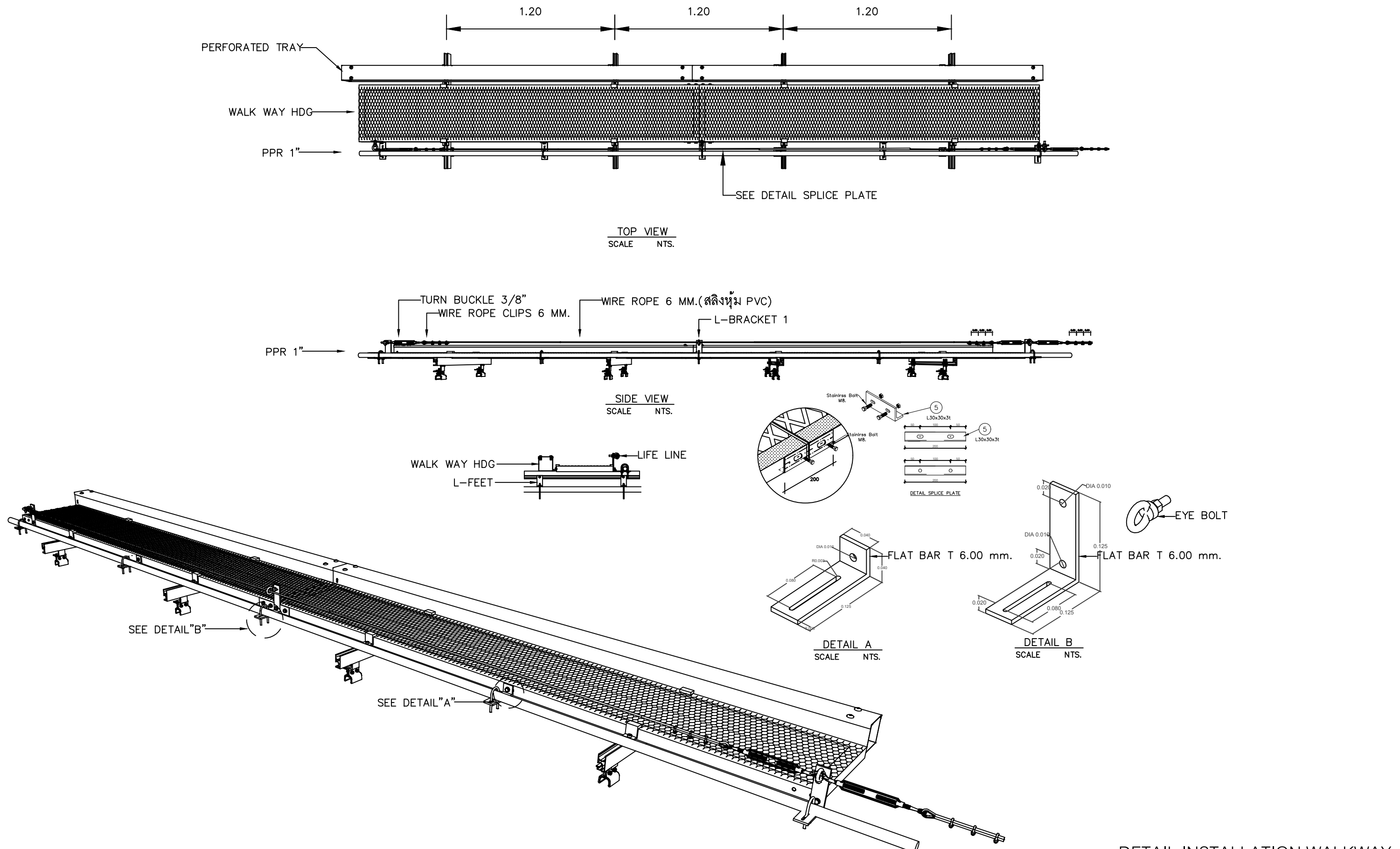


บริษัท โคตรบิ่ง จำกัด
8/289 หมู่บ้าน เดอะดอนแนค 37
แขวงดอนเมือง เขตดอนเมือง กรุงเทพมหานคร

ผู้เขียนแบบ	นายประชา วงศ์ศาสตร์	สถาปนิก	นางสาว พรณิชา สุธิยาม่า
วิศวกรโยธาออกแบบ	นายประชา วงศ์ศาสตร์ ภย.88038	วิศวกรไฟฟ้า	นายสหชัย บุญพูน
วิศวกรโยธาออกแบบ	นายอภิรัตน์ เทพรักษ์ สย.11698	วิศวกรไฟฟ้า	นายเกียรติศักดิ์ ตามาสิ สพท. 7099

สถาปนิก	นางสาว พรณิชา สุธิยาม่า ภ-สถ. 27818
วิศวกรโยธาออกแบบ	นายประชา วงศ์ศาสตร์ ภพท. 50910
วิศวกรโยธาออกแบบ	นายอภิรัตน์ เทพรักษ์ สพท. 7099

DRAWING TITLE :	SCALE : 1:250
DRAWN :	DRAWING NUMBER
CHECKED :	ST-04
DATE : 17 / 04 / 2569	TOTAL
REMARKED :	

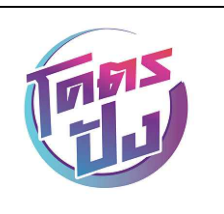


DETAIL INSTALLATION WALKWAY

มาตราส่วน NTS



โครงการ : งานจ้างออกแบบก่อสร้างปรับปรุงต่อเติม
สำหรับงานโครงการปรับปรุงหลังคาเมทัลชีท
ห้อง CONFERENCE HALL และโครงการติดตั้งระบบ
ไฟฟ้าแสงอาทิตย์ SOLAR CELL
อาคารสถาบันเพื่อ การยุติธรรมแห่งประเทศไทย

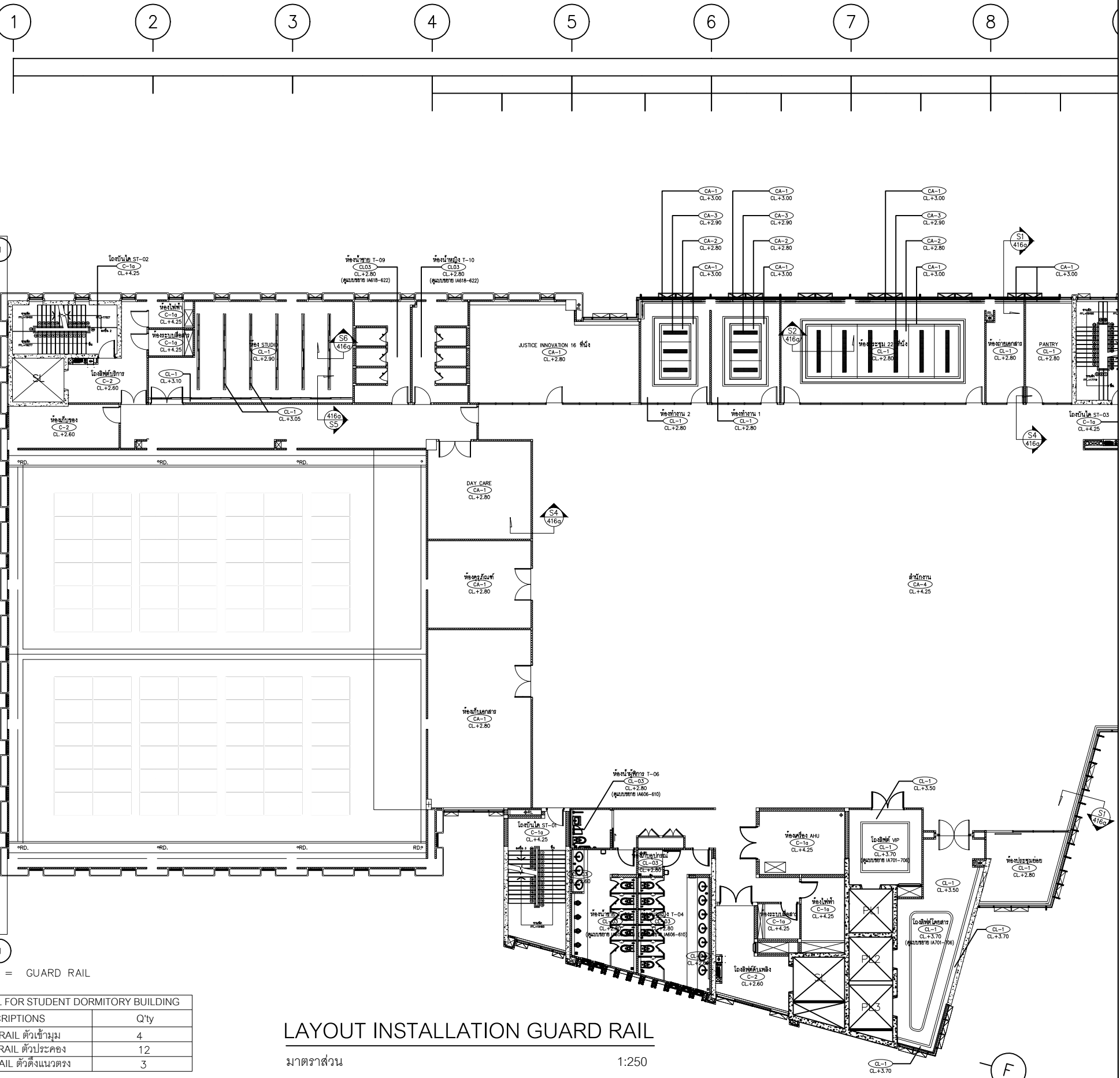
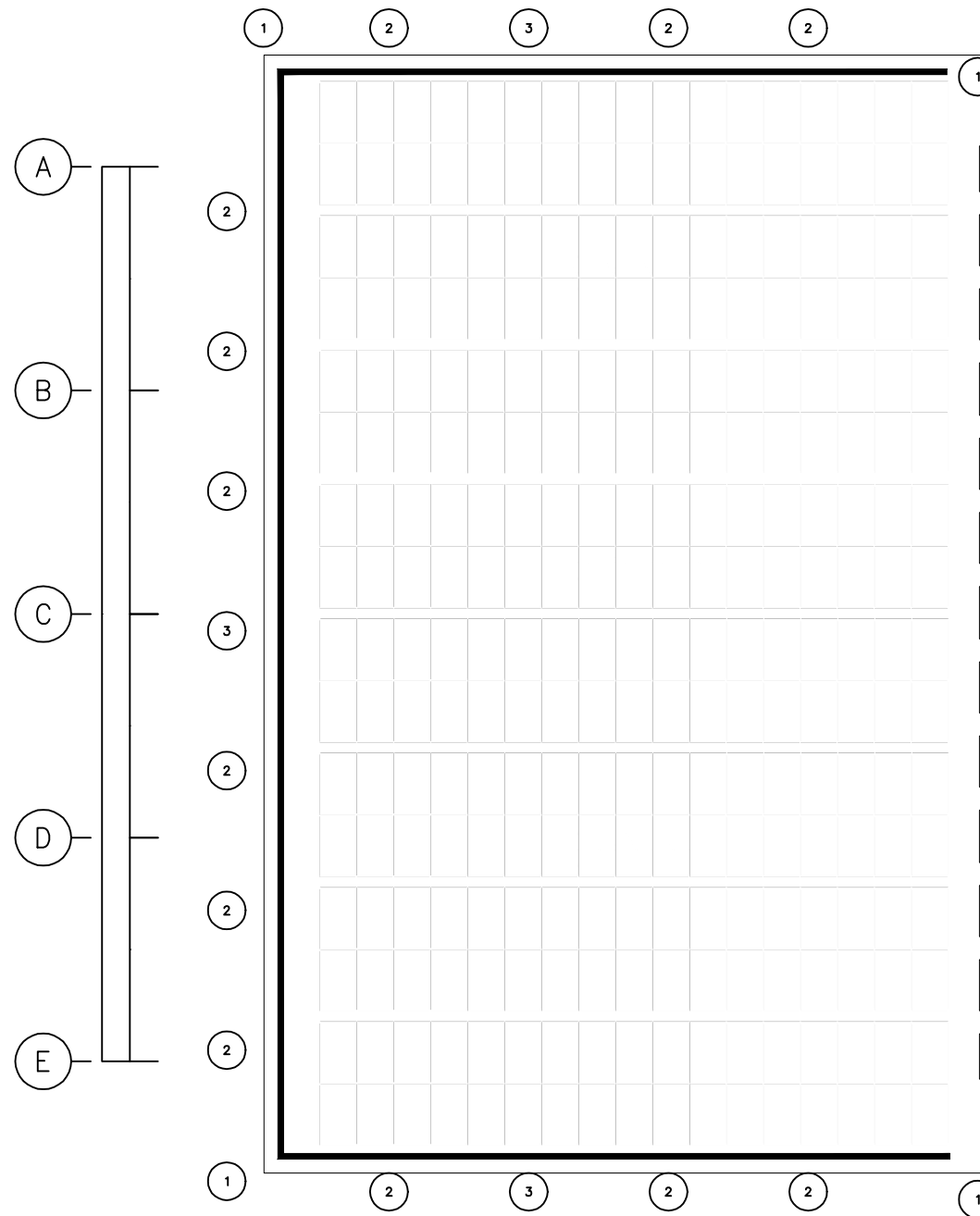


บริษัท โคตรบึง จำกัด
8/289 หมู่บ้าน เดอะดอนแนค 37
แขวงดอนเมือง เขตดอนเมือง กรุงเทพมหานคร

ผู้เขียนแบบ	นายประชา วงศ์ศาสตร์	สถาปนิก
วิศวกรโยธาออกแบบ	นายประชา วงศ์ศาสตร์ ภย.88038	วิศวกรไฟฟ้า
วิศวกรโยธาออกแบบ	นายอภิรัตน์ เทพรักษ์ สย.11698	วิศวกรไฟฟ้า

นางสาว พรณิชา สุธิยาม่า ภ-สถ. 27818	นายสหชัย บุญบุศม ภพท. 50910	นายเกียรติศักดิ์ ตามาสิ สพท. 7099
--	--------------------------------	--------------------------------------

DRAWING TITLE :	SCALE : NTS
DRAWN :	DRAWING NUMBER
CHECKED :	ST-05
DATE : 17 / 04 / 2569	TOTAL
REMARKED :	



— = GUARD RAIL

SUMMARY GUARD RAIL FOR STUDENT DORMITORY BUILDING		
ITEM	DESCRIPTIONS	Q'ty
1	GUARD RAIL ตัวเข้ามุม	4
2	GUARD RAIL ตัวประกอบ	12
3	GUARD RAIL ตัวตั้งแนวตรง	3

LAYOUT INSTALLATION GUARD RAIL

มาตราส่วน 1:250



โครงการ : งานจ้างออกแบบก่อสร้างปรับปรุงต่อเติม
สำหรับงานโครงการปรับปรุงหลังคาเมทัลชีท
ห้อง CONFERENCE HALL และโครงการติดตั้งระบบ
ไฟฟ้าแสงอาทิตย์ SOLAR CELL
อาคารสถาบันเพื่อ การยุติธรรมแห่งประเทศไทย



บริษัท โคตรบิ่ง จำกัด
8/289 หมู่บ้าน เดอะดอนแนค 37
แขวงดอนเมือง เขตดอนเมือง กรุงเทพมหานคร

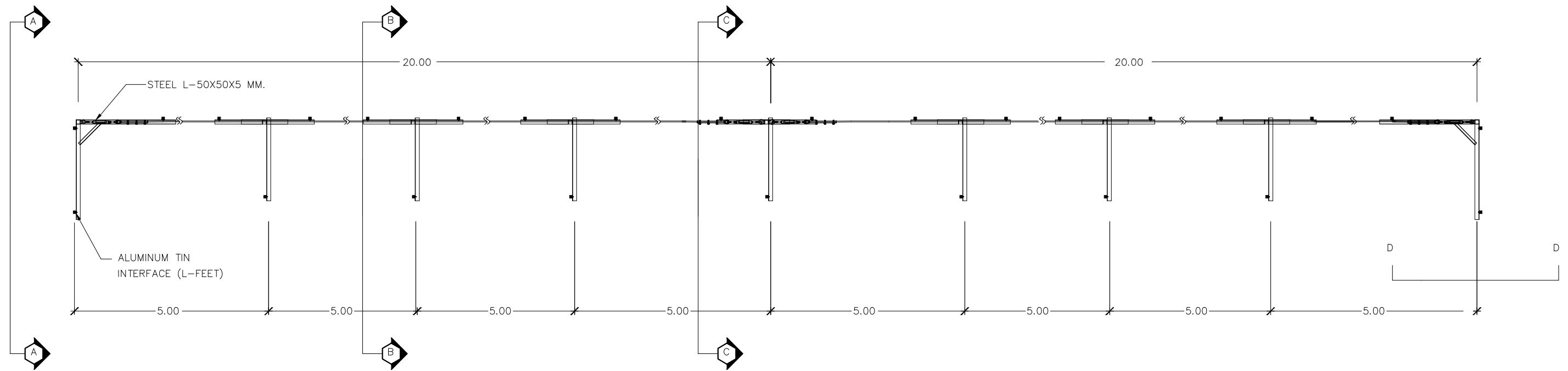
ผู้เขียนแบบ
วิศวกรโยธาออกแบบ
วิศวกรโยธาออกแบบ

นายประชา วงศ์ศาสตร์
นายประชา วงศ์ศาสตร์
นายอภิรัตน์ เทพรักษ์

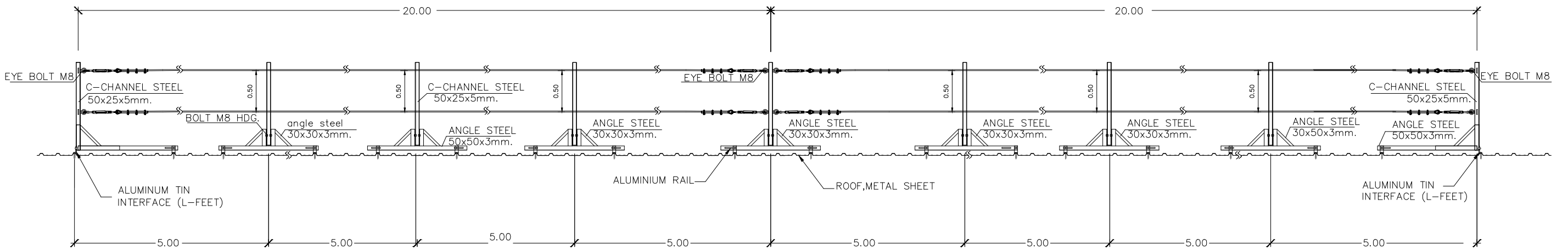
สถาปนิก
วิศวกรไฟฟ้า
วิศวกรไฟฟ้า

นางสาว พรณิชา สุธิยาม่า
ภ.สถ. 27818
นายสหชัย บุญพูน
ภ.พท. 50910
นายเกียรติศักดิ์ ตามาศี
สพท. 7099

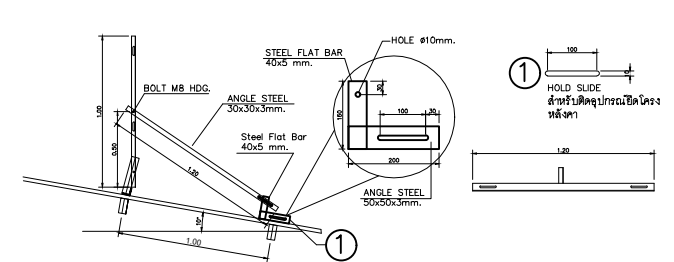
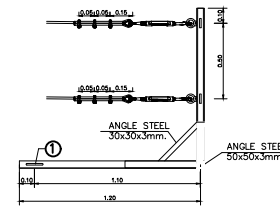
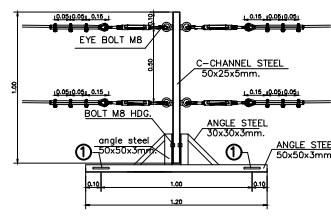
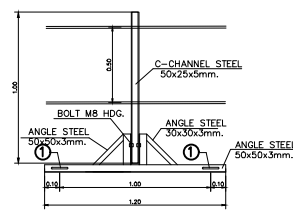
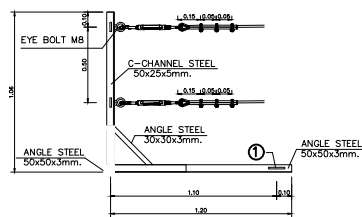
DRAWING TITLE :	SCALE : 1:250
DRAWN :	DRAWING NUMBER
CHECKED :	ST-06
DATE : 17 / 04 / 2569	TOTAL
REMARKED :	



TOP VIEW



SIDE VIEW



TYPICAL INSTALLATION – GUARD RAIL

มาตรฐาน

NTS

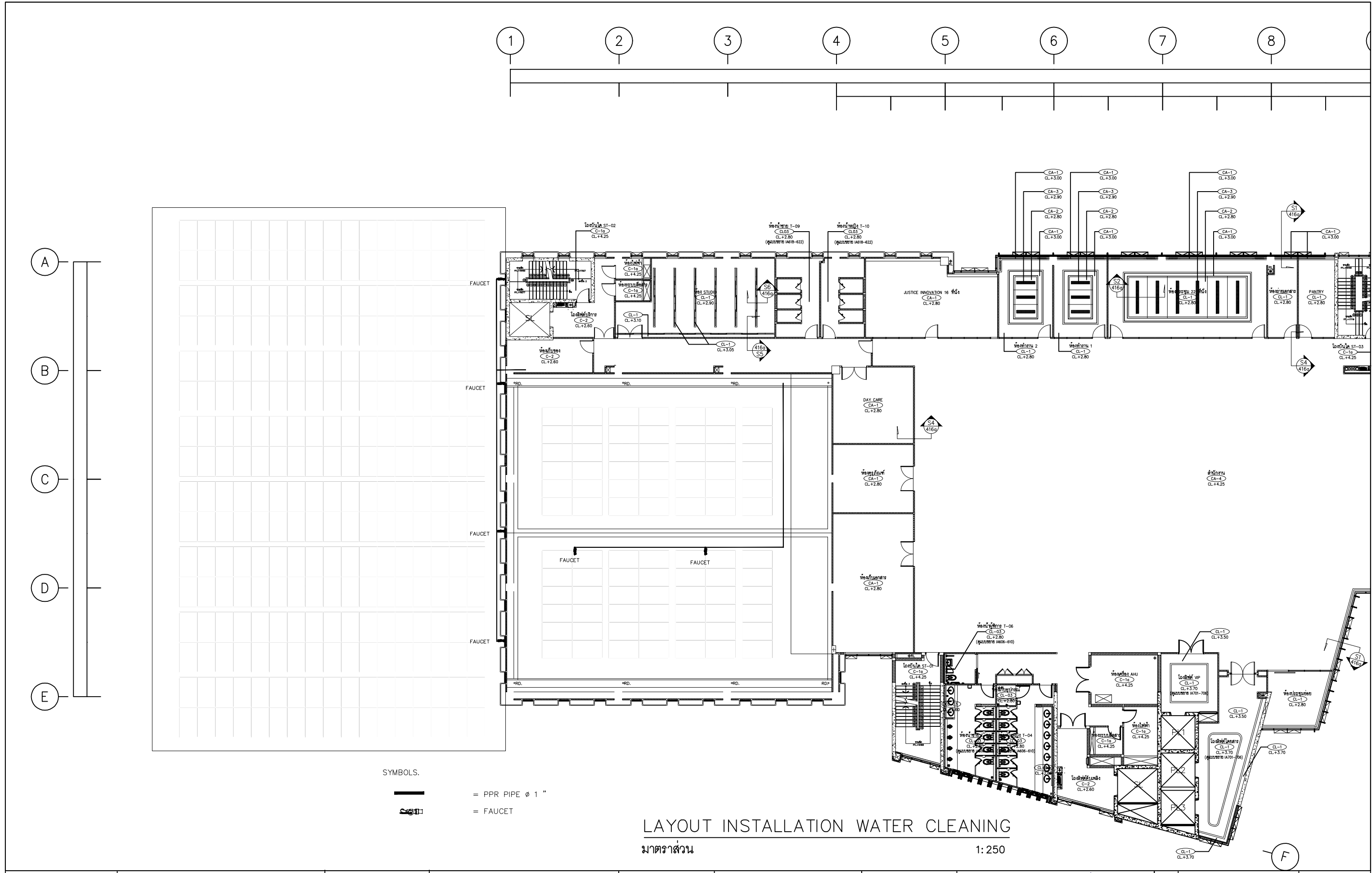




โครงการ : งานจ้างออกแบบก่อสร้างปรับปรุงต่อเติม
สำหรับงานโครงการปรับปรุงหลังคาเมทัลชีท
ห้อง CONFERENCE HALL และโครงการติดตั้งระบบ
ไฟฟ้าแสงอาทิตย์ SOLAR CELL
อาคารสถาบันเพื่อ การยุติธรรมแห่งประเทศไทย



บริษัท โคตรบิ่ง จำกัด
8/289 หมู่บ้าน เดอะดอนแนค 37
แขวงวงคนเมือง เขตดอนเมือง กรุงเทพมหานคร



ผู้เขียนแบบ	นายประชา วงศ์ศาสตร์	สถาปนิก	นางสาว พรณิชา ชูจิตยาม่า	ภ-สถ 27818	DRAWING TITLE :	SCALE : NTS
วิศวกรโยธาออกแบบ	นายประชา วงศ์ศาสตร์	วิศวกรไฟฟ้า	นายสหชัย บุญพุด	ภพท 50910	DRAWN :	DRAWING NUMBER
วิศวกรโยธาออกแบบ	นายอภิรัตน์ เทพรักษา	วิศวกรไฟฟ้า	นายเกียรติศักดิ์ ตามาสิ	สพท 7099	CHECKED :	ST-07
					DATE : 17 / 04 / 2569	TOTAL
					REMARKED :	

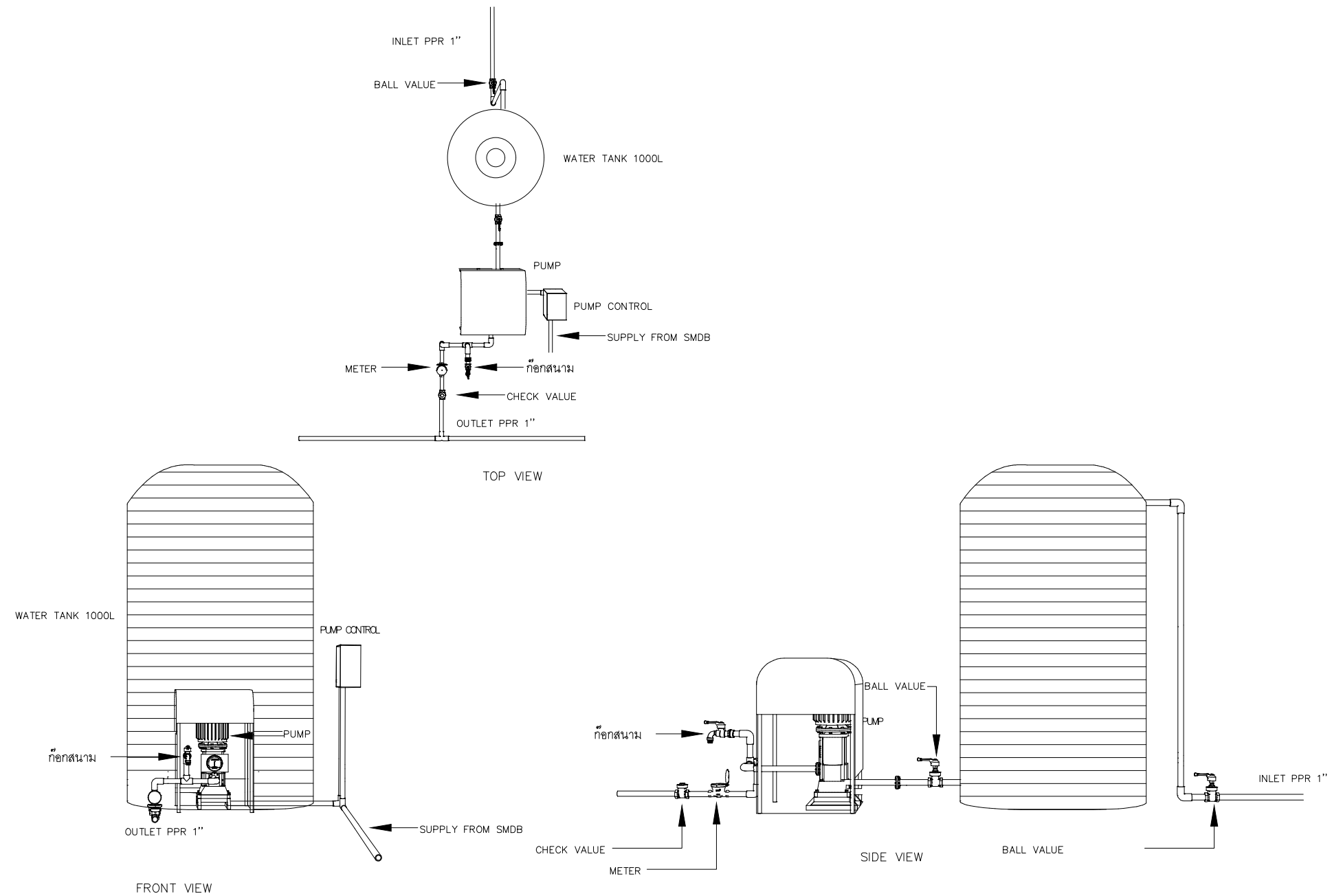


SYMBOLS.
 = PPR PIPE ϕ 1"
 = FAUCET

LAYOUT INSTALLATION WATER CLEANING

มาตราส่วน 1:250

 Thailand Institute of Justice	โครงการ : งานจ้างออกแบบก่อสร้างปรับปรุงต่อเติม สำหรับงานโครงการปรับปรุงหลังคาเมทัลชีท ห้อง CONFERENCE HALL และโครงการติดตั้งระบบ ไฟฟ้าแสงอาทิตย์ SOLAR CELL อาคารสถาบันเพื่อ การยุติธรรมแห่งประเทศไทย	 บริษัท โคตรบิ่ง จำกัด 8/289 หมู่บ้าน เดอะดอนแนค 37 แขวงดอนเมือง เขตดอนเมือง กรุงเทพมหานคร	ผู้เขียนแบบ	นายประชา วงศ์ศาสตร์	สถาปนิก	นางสาว พรณิชา ชูรัมย์มา	DRAWING TITLE : DRAWN : CHECKED : DATE : 17 / 04 / 2569 REMARKED :	SCALE : 1:250 DRAWING NUMBER SN-01 TOTAL
			วิศวกรโยธาออกแบบ	นายประชา วงศ์ศาสตร์	วิศวกรไฟฟ้า	นายสหชัย บุญพูน		
			วิศวกรโยธาออกแบบ	นายอภิรัตน์ เทพภักษ์	วิศวกรไฟฟ้า	นายเกียรติศักดิ์ ตามาสี		



TYPICAL DETAIL A INSTALLATION DETAIL OF CLEANING SYSTEM

มาตราส่วน

NTS



โครงการ : งานจ้างออกแบบก่อสร้างปรับปรุงต่อเติม
สำหรับงานโครงการปรับปรุงหลังคาเมทัลชีท
ห้อง CONFERENCE HALL และโครงการติดตั้งระบบ
ไฟฟ้าแสงอาทิตย์ SOLAR CELL
อาคารสถาบันเพื่อ การยุติธรรมแห่งประเทศไทย



บริษัท โคตรบิ่ง จำกัด
8/289 หมู่บ้าน เดอะดอนแนค 37
แขวงดอนเมือง เขตดอนเมือง กรุงเทพมหานคร

ผู้เขียนแบบ	นายประชา วงศ์ศาสตร์	สถาปนิก	นางสาว พรรณีชา ชูรัมย์มา	DRAWING TITLE :	SCALE : NTS
วิศวกรโยธาออกแบบ	นายประชา วงศ์ศาสตร์ ภย.88038	วิศวกรไฟฟ้า	นายสหชัย บุญพุด	DRAWN :	DRAWING NUMBER
วิศวกรโยธาออกแบบ	นายอภิรัตน์ เทพรักษา สถ.11698	วิศวกรไฟฟ้า	นายเกียรติศักดิ์ ตามมาลี	CHECKED :	SN-02
				DATE : 17 / 04 / 2569	TOTAL
				REMARKED :	